

Защита моторного отсека и элементов трансмиссии разработана и изготовлена ООО "Металлопродукция", соответствует требованиям ТУ 4591-001-25888788-2006. Конструкция защищена авторскими свидетельствами на полезную модель №89059, 15980, 15981, 15982, 15983. Запатентовано в России.

НАЗНАЧЕНИЕ:

Защита моторного отсека и элементов трансмиссии от механических повреждений.
Защита моторного отсека и элементов трансмиссии от попадания грязи и влаги.

УСТАНОВКА:

Защита моторного отсека и элементов трансмиссии разрабатывается индивидуально на каждый автомобиль. Она должна устанавливаться в соответствии с инструкцией изготовителя специализированным дилером или на сертифицированных СТО. Защита крепится к штатным отверстиям силовых элементов кузова. При правильной установке защита не должна касаться узлов и агрегатов автомобиля.

ИНСТРУКЦИЯ ПО УСТАНОВКЕ:

1. Снять штатный пластиковый пыльник.
2. На соединении левого лонжерона, вывернуть верхний болт и прикрепить на это место кронштейн "2".
3. На соединении правого лонжерона, вывернуть нижний болт и прикрепить на это место кронштейн "1".
4. Установить закладные планки в отверстия балки переднего моста и ввернуть в них болты "А".
5. Защиту надеть задней частью на установленные болты и прикрепить спереди к установленным кронштейнам.
6. Все точки крепления затянуть.

УСЛОВИЯ ЭКСПЛУАТАЦИИ:

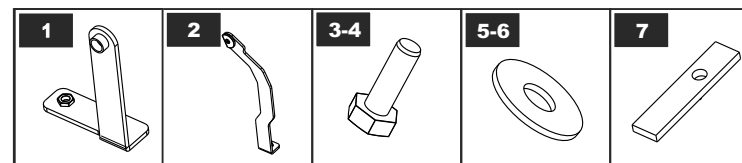
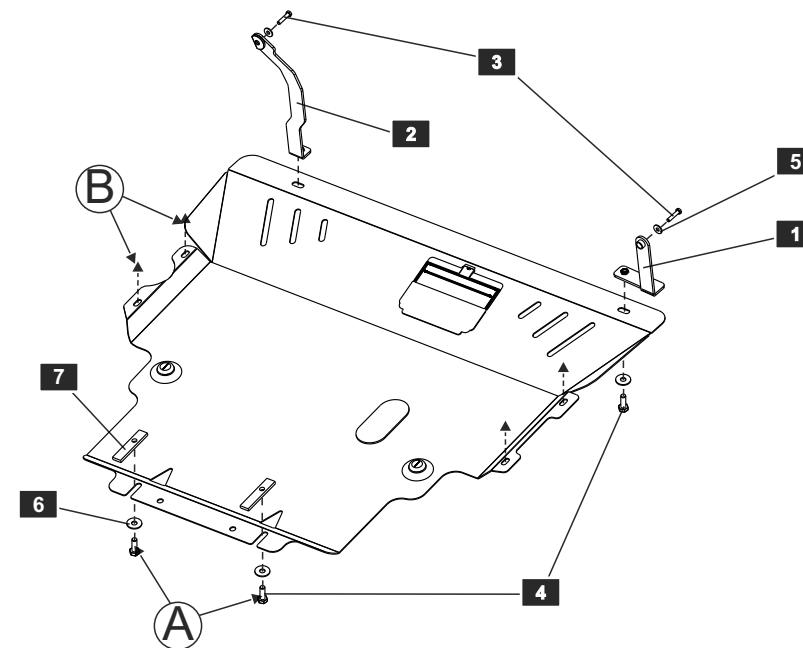
Защита моторного отсека и элементов трансмиссии предназначена для эксплуатации в условиях предусмотренных производителем автомобиля. При эксплуатации должны быть исключены случаи наезда на крупные препятствия и предметы при движении автомобиля на скорости. В случае наезда на препятствие необходимо убедиться в отсутствии повреждений узлов и агрегатов автомобиля и пригодности дальнейшей эксплуатации защиты на специализированной СТО.

ГАРАНТИЯ:

Гарантийный срок эксплуатации - 1 год.

УСЛОВИЯ ПРЕДОСТАВЛЕНИЯ ГАРАНТИИ:

Защита установлена на автомобиль, с не поврежденными силовыми элементами кузова и конструкции (автомобиль, который не участвовал в ДТП);
Отсутствуют механические повреждения защиты, полученные в результате наезда на препятствие;
Соблюдены все требования инструкции по установке защиты;
Отсутствуют механические повреждения порошкового покрытия.
Производитель не несет ответственности за любой ущерб, причиненный автомобилю, жизни и здоровью людей, в случае нарушения условий установки и эксплуатации защиты. Производитель вправе вносить изменения в конструкцию защиты.



СПИСОК ДЕТАЛЕЙ

NO.	NAME	QTY.
1	Кронштейн правый	1
2	Кронштейн левый	1
3	Болт М 8x40	2
4	Болт М 10x30	4
5	Шайба 8	2
6	Шайба 10	4
7	Планка закладная	2

Моменты затяжки	M6x1.0	M8x1.25	M10x1.5	M12x1.75
Диаметр резьбы	9.8 Нм	24.0 Нм	47.0 Нм	81.0 Нм