

ПОРЯДОК МОНТАЖА

- Снять задний бампер и парковочные сенсоры.
- Снять отбойный брус автомобиля (больше не понадобится).
- Вставить левый и правый кронштейны в лонжероны автомобиля и слегка закрепить в точках «В».
- Приложить пластину 5261.00.00.00.01 к лонжерону и слегка закрепить её в точках «А» и «С» приложенными метизами согласно схемы монтажа.
- Выровнять ТСУ по центру, после этого необходимо все элементы крепления затянуть с моментом: M10 = 50 Nm ; M12 = 79 Nm.
- Сделать вырез в бампере, согласно приложенному шаблону.
- Установить бампер на автомобиль.
- Установить шар и подрозетник на балку.
- Выполнить электромонтаж сигнализации.
- Установку ТСУ рекомендуется производить только специалистами в автосервисах.



ООО «Бозал-Автофлекс»
462800, Россия, Оренбургская обл.,
п. Новоорск, ул. Шосейная 18
Тел.: (35363) 7-05-06
Тел./факс: (35363) 7-13-20
(495) 785-66-07
www.bosal-autoflex.ru
www.bosal.com

Коробка упаковочная	
Болт M10x30	4 шт.
Болт M12x1,25x75	2 шт.
Гайка M10 (с/контр.)	4 шт.
Гайка M12x1,25 (с/контр.)	2 шт.
Шайба 10 (пруж.)	8 шт.
Шайба 10 (увел.)	6 шт.
Шайба 12	4 шт.
Пластина 5261.00.00.00.01	2 шт.
Комплект автоэлектрики №1	1 к-т.
Защитный колпачок	1 шт.
Шар VH 0834	1 шт.
Кронштейн розетки БАФ 0168	1 шт.
Инструкция по монтажу	1 шт.

Момент затяжки	
M6	9,5 Nm
M8	23 Nm
M10	46 Nm
M12	79 Nm
M14	125 Nm
M16	195 Nm
M10x1,25	49 Nm
M12x1,25	87 Nm
M12x1,5	83 Nm

Комплектность изделия	
Балка ТСУ	1 шт.
Коробка упаковочная	1 шт.
Упаковка полиэтиленовая	1 шт.

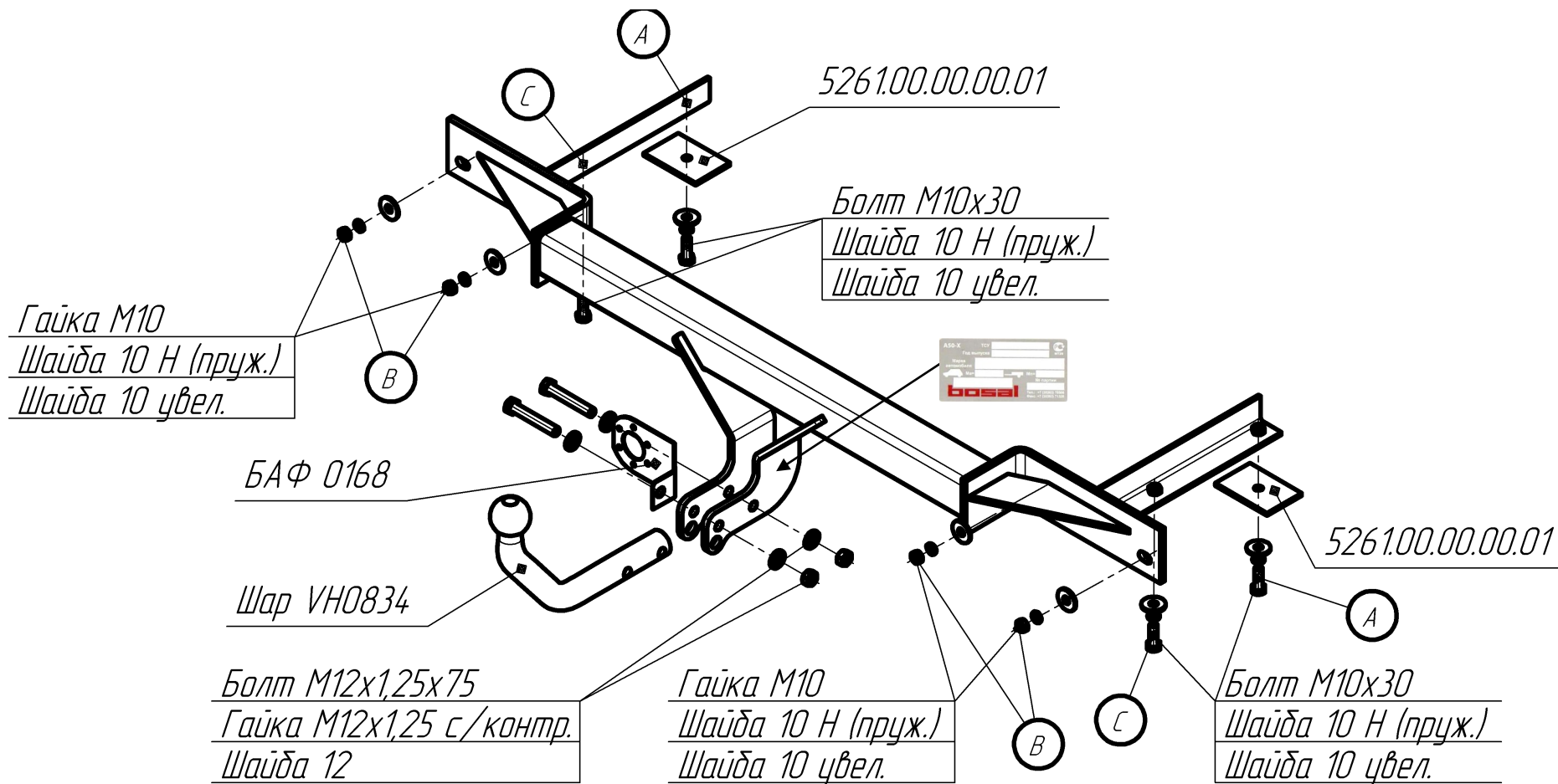
Штамп ОТК

Дата изготовления

СВИДЕТЕЛЬСТВО ОБ УСТАНОВКЕ

ТСУ установлено на автомобиль:		
Модель..... VIN		
Мы, как установщики ТСУ на данное транспортное средство подтверждаем, что точки крепления установки ТСУ на кузове автомобиля, а также процесс установки отвечают требованиям схемы монтажа, указанной в данной инструкции по монтажу.		
М.П	Дата установки	Подпись

Инструкция по монтажу тягово-сцепного устройства шарового типа	52 61 A Chevrolet Orlando  2011—... →	 ТОВАР СЕРТИФИЦИРОВАН				D	



bosal