


Инструкция по установке для
NL57761487
ЗАЩИТА ЗАДНЯЯ "УГОЛКИ" LX570 D76,
НЕРЖ. СТАЛЬ, 2 ШТ.



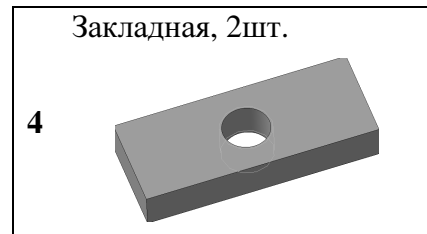
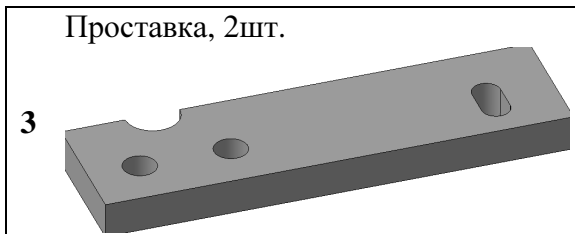
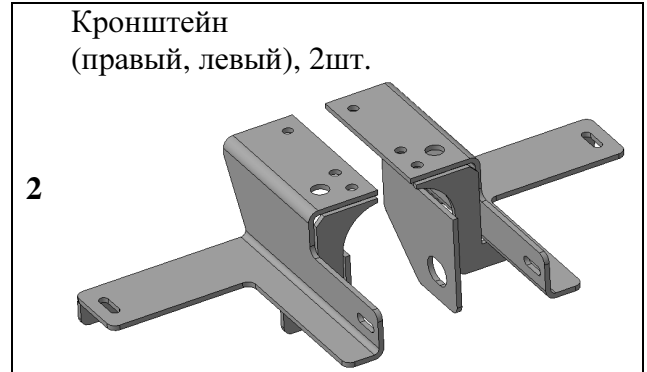
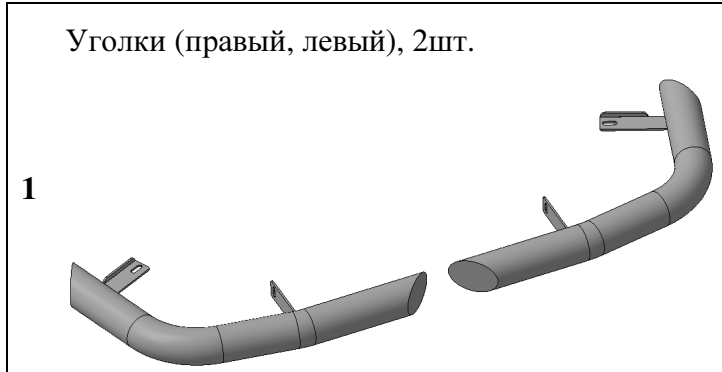
Модель	LEXUS LX570
Модельный год	2012-
Код изделия	NL57761487
 Масса изделия	18,7 кг
 Время установки	60 мин.
Гарантия	3 года

Комплектация

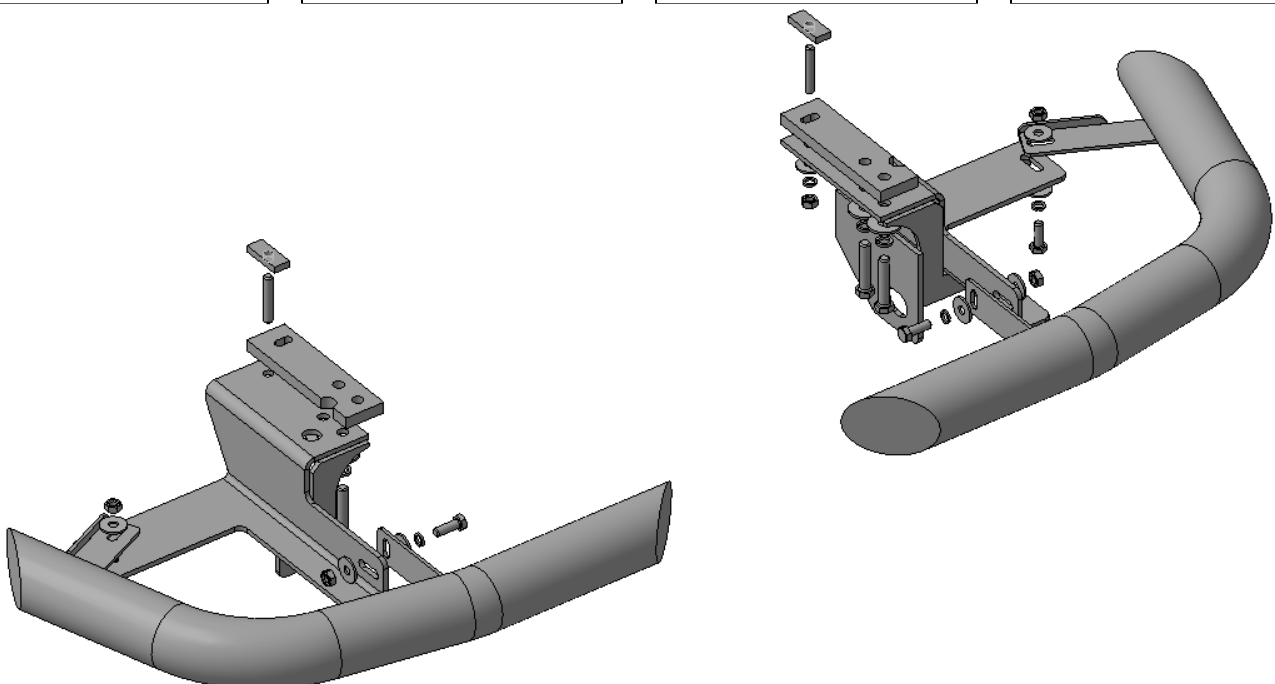
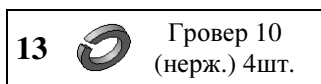
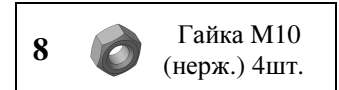
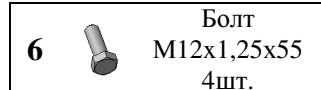
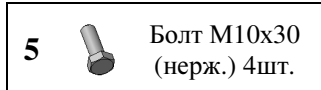
Для успешной установки аксессуара Вам понадобится:

1. Головки 17, 19 с воротком
2. Ключ рожковый 17

Монтажный комплект:



Крепеж:

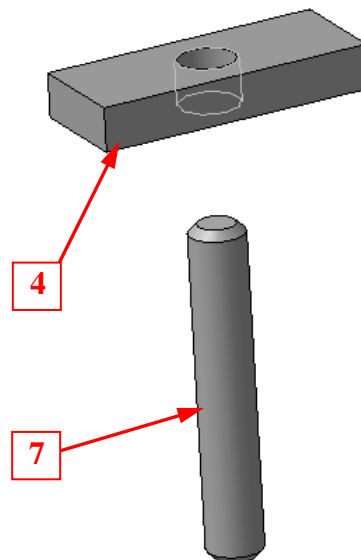


Установка

Шаг 1

Демонтировать заднюю буксирную проушину в соответствии с инструкцией по ремонту автомобиля LEXUS LX570.

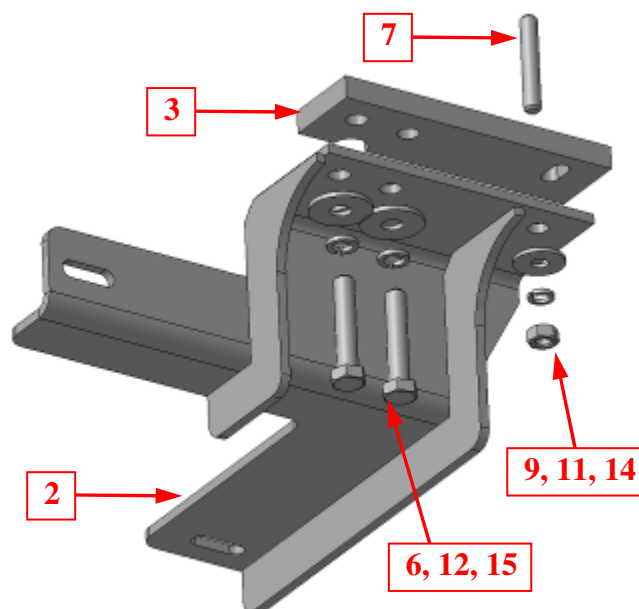
Инструмент: Согласно инструкции по ремонту.



Шаг 2

Завести через отверстия в лонжеронах (справа и слева), указанных на рисунке, проволоку или магнитную отвертку, зацепить закладные поз.4.

Протащить закладные внутрь лонжеронов и расположить их соосно с нижними отверстиями. Ввернуть в закладные поз.4 шпильки поз.7.

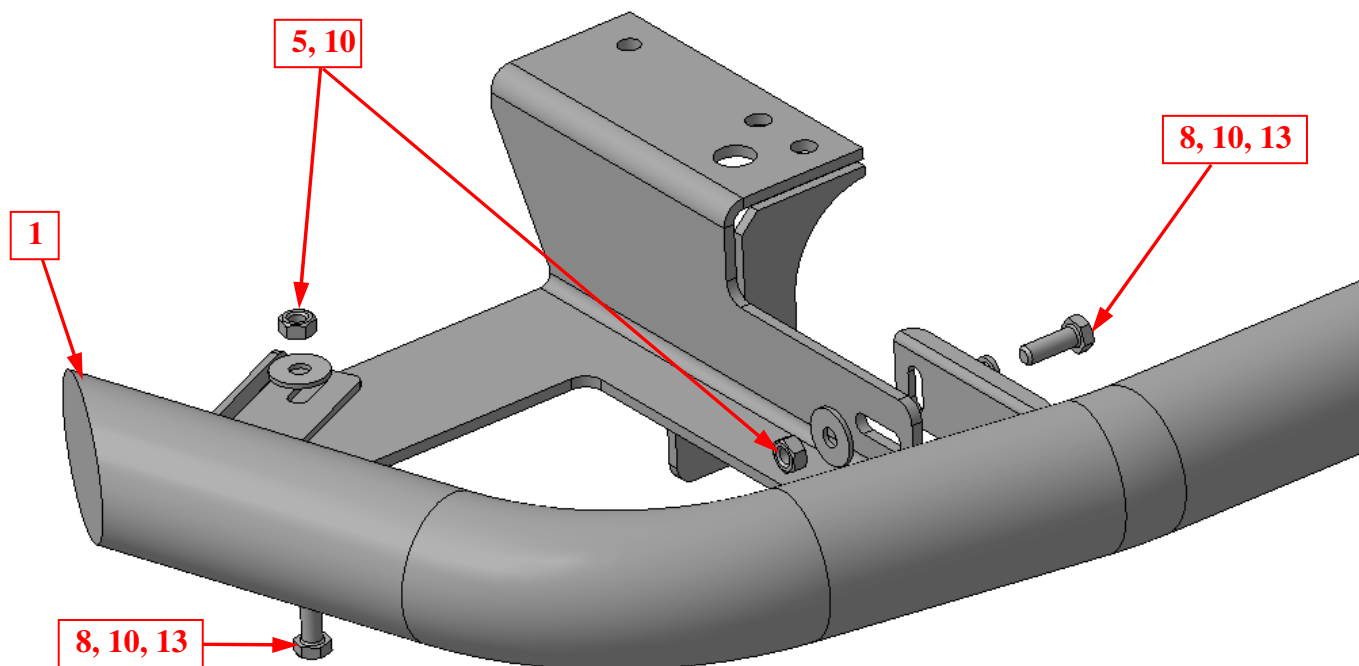


Шаг 3

Установить кронштейны поз.2 на лонжероны автомобиля (справа и слева), закрепить крепежом поз.6, 9, 11, 12, 14 и 15, установив проставки поз.3.

Инструмент: Головка 17, 19 с воротком.

Установка



Шаг 4

Установить уголки поз.1 на кронштейны поз.2 (справа и слева), закрепить крепежом поз.5, 8, 10 и 13.

Инструмент: Головка 17 с воротком, ключ 17.

Шаг 5

Выровнять уголки, окончательно затянуть крепеж.

Момент затяжки:

M10- **43÷49 Нм**

M12- **78÷88 Нм.**

Инструмент: Головка 17, 19 с воротком, ключ 17.