


Инструкция по установке NLAV751087

ЗАЩИТА ЗАДНЯЯ "ВОЛНА" RAV4 D60, НЕРЖ. СТАЛЬ



Модель	Toyota RAV-4
Модельный год	2010
Код изделия	NLAV751087
 Масса изделия	12,9 кг
 Время установки	25 мин.
Гарантия	3 года

Комплектация

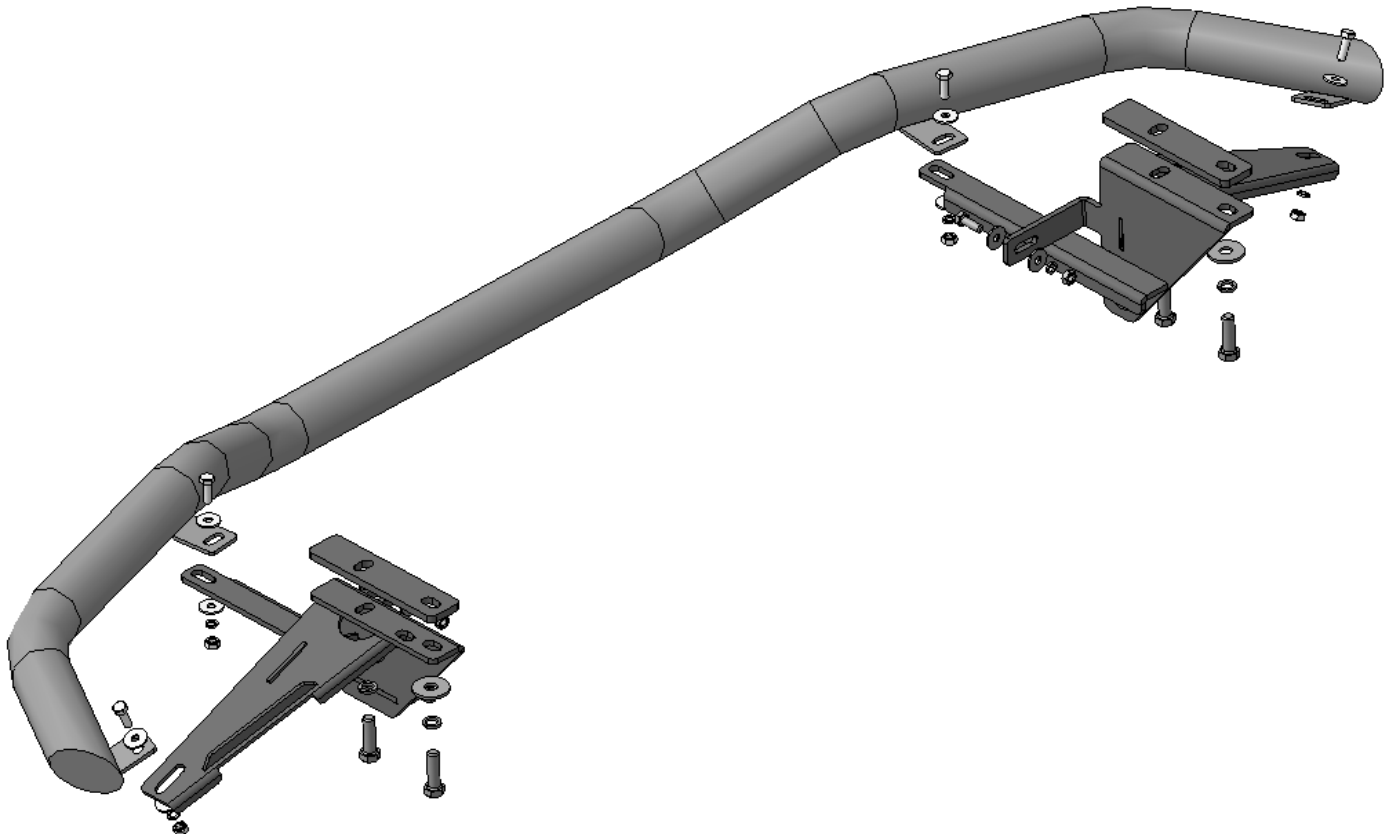
Для успешной установки аксессуара Вам понадобится:

1. Головки 13, 19 с воротком
2. Ключ 13

Монтажный комплект:



Крепеж:

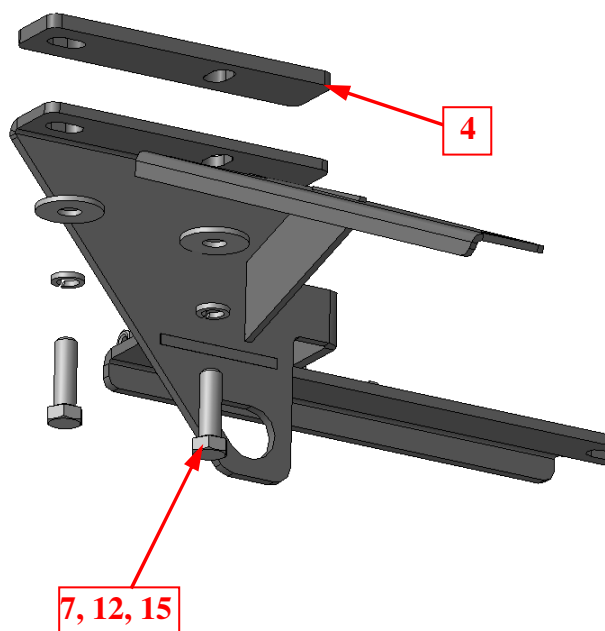


Установка

Шаг 1

Демонтировать буксирную проушину.

Инструмент: Головка 19 с воротком.

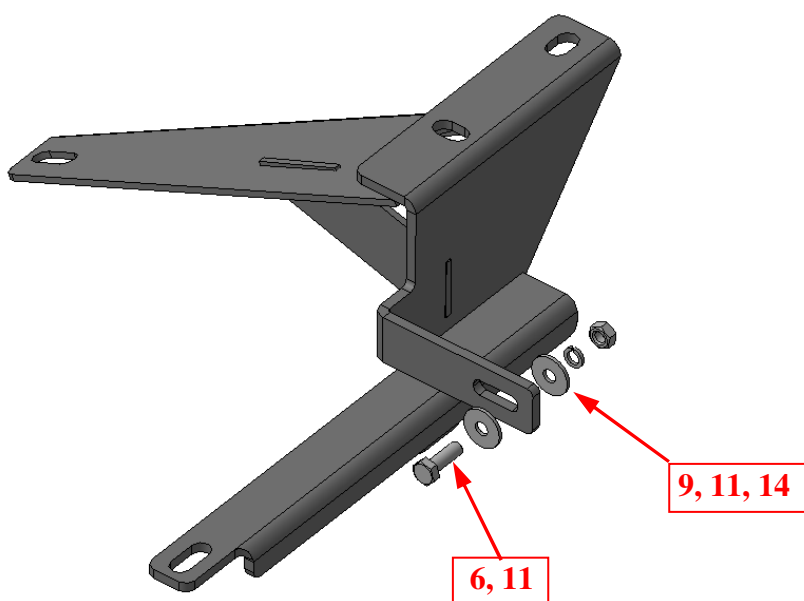


Шаг 2

Установить кронштейны поз.2 и 3 на лонжероны (справа и слева), закрепить крепежом поз.7, 12 и 15.

Если изделие устанавливается без ТСУ, установить между кронштейнами лонжеронами проставки поз.4.

Инструмент: Головка 19 с воротком.

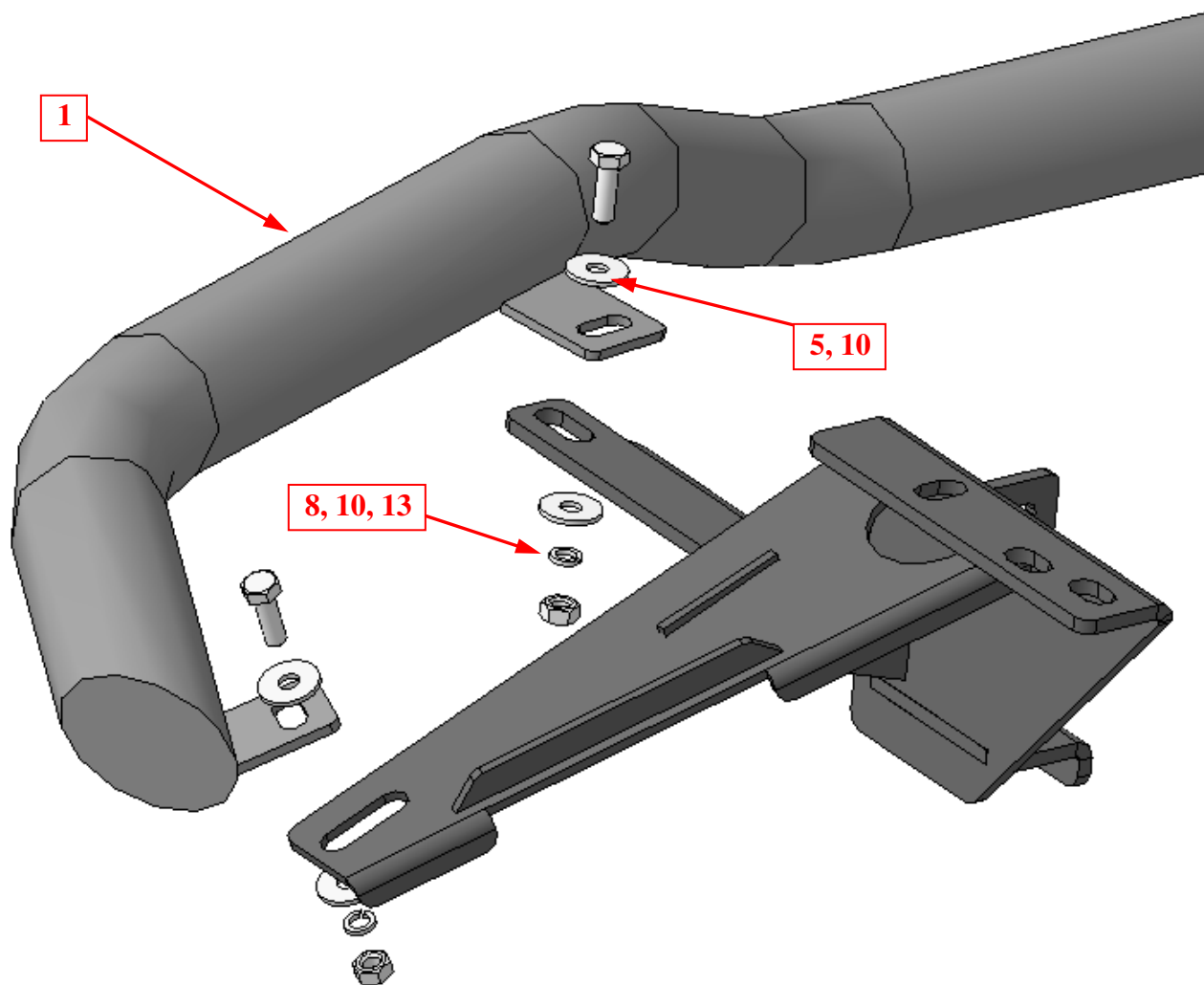


Шаг 3

Закрепить кронштейны к кузову крепежом поз.6, 9, 11 и 14.

Инструмент: Головка 13 с воротком, ключ 13.

Установка



Шаг 4

Установить защиту поз.1 на кронштейны поз.2 и 3, закрепить крепежом поз.5, 8, 10 и 13.

Инструмент: Головка 13 с воротком, ключ 13.

Шаг 5

Выровнять защиту, окончательно затянуть крепеж.

Инструмент: Головка 13, 19 с воротком, ключ 13.