


Инструкция по установке NLAV760871

ЗАЩИТА ЗАДНЯЯ "УГОЛКИ" RAV4 D60,
НЕРЖ. СТАЛЬ, 2 ШТ.



Модель	Toyota RAV-4
Модельный год	2010
Код изделия	NLAV760871
 Масса изделия	10,9 кг
 Время установки	30 мин.
Гарантия	3 года

Комплектация

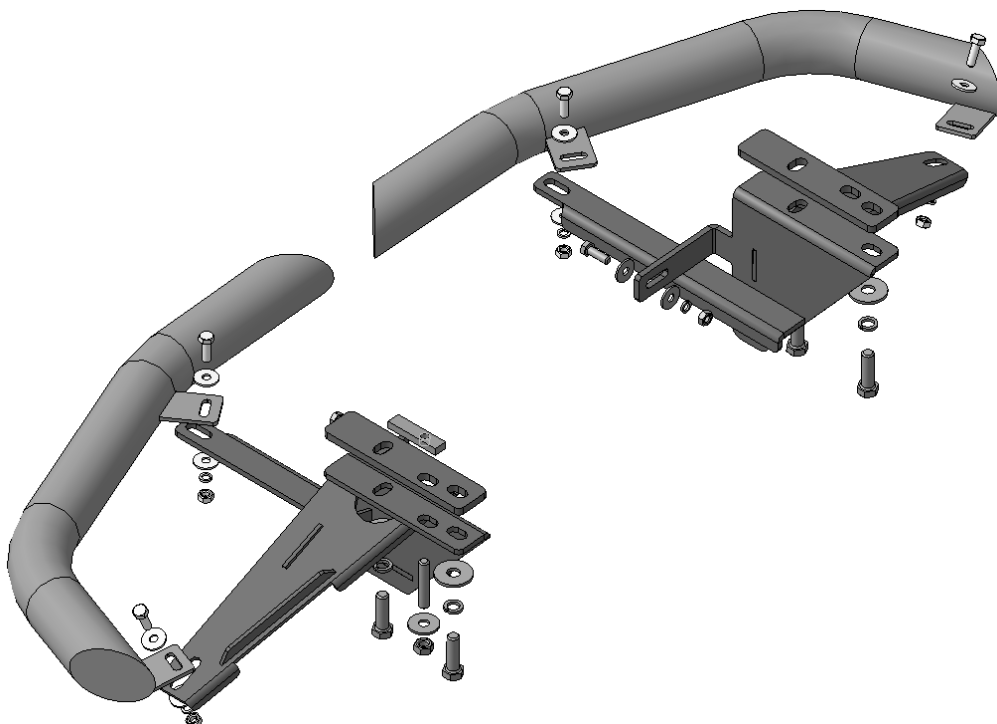
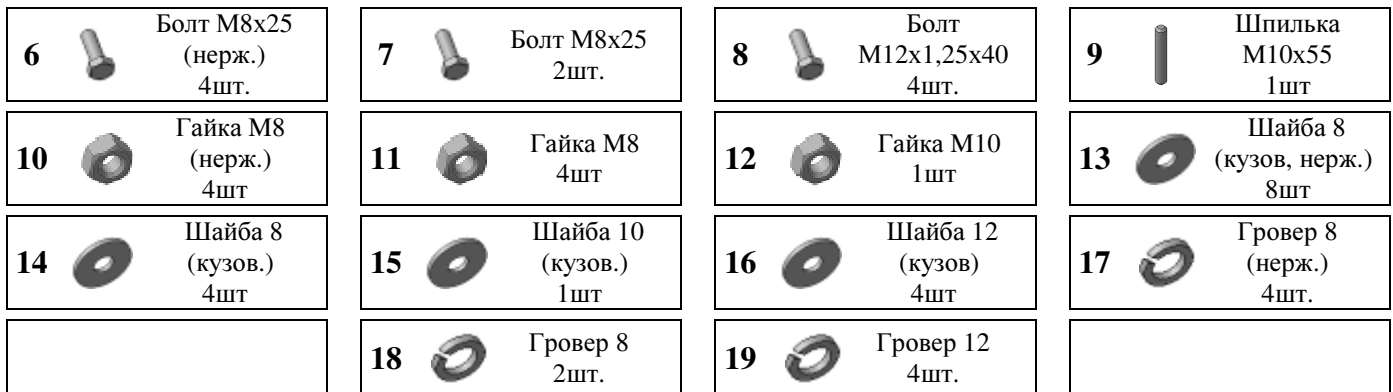
Для успешной установки аксессуара Вам понадобится:

1. Головки 13, 17, 19 с воротком
2. Ключ 13

Монтажный комплект:



Крепеж:

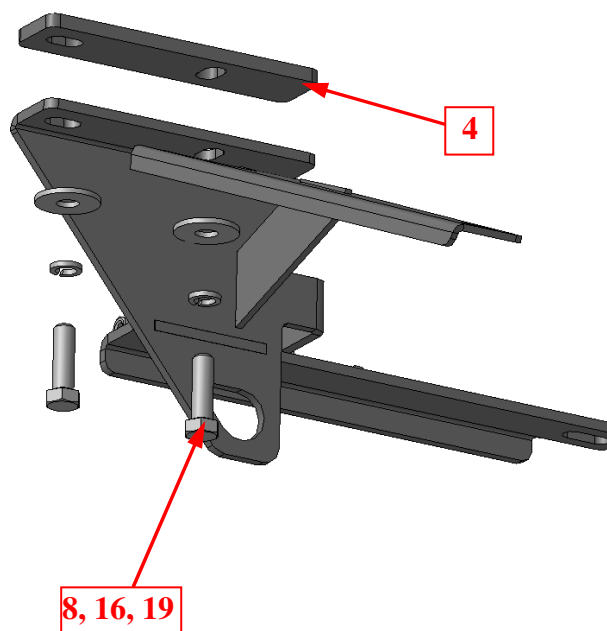


Установка

Шаг 1

Демонтировать буксирную проушину.

Инструмент: Головка 19 с воротком.

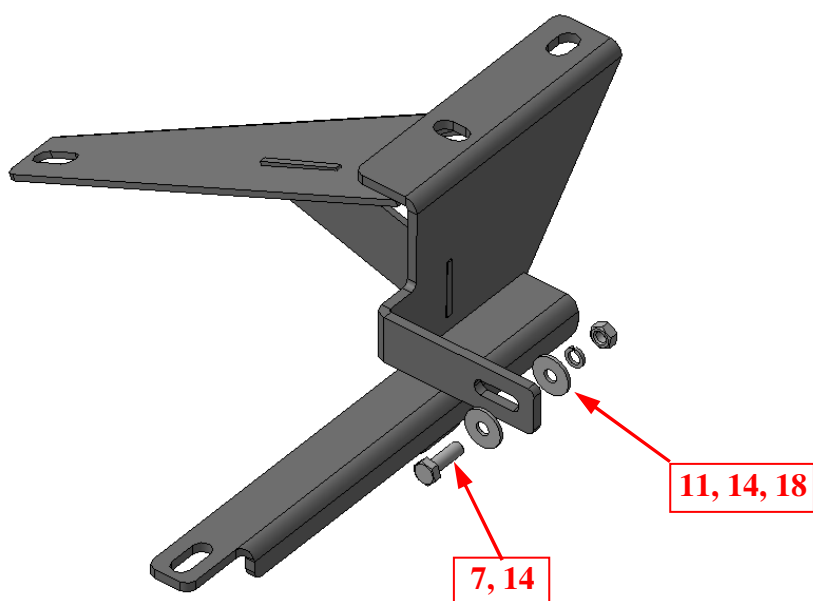


Шаг 2

Установить кронштейны поз.2 и 3 на лонжероны (справа и слева), закрепить крепежом поз.8, 16 и 19.

Если изделие устанавливается без ТСУ, установить между кронштейнами лонжеронами проставки поз.4.

Инструмент: Головка 19 с воротком.

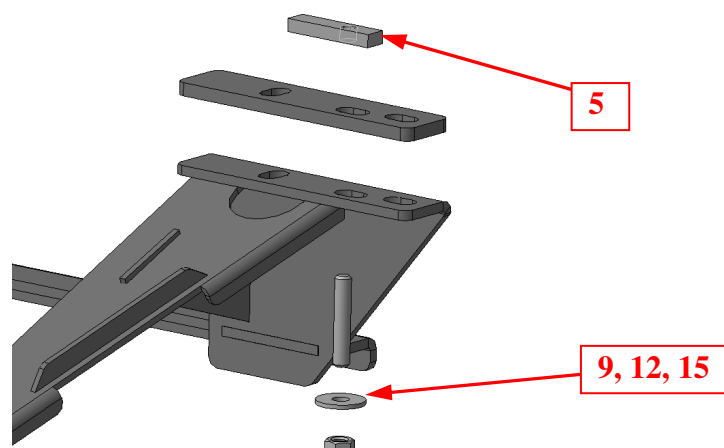


Шаг 3

Закрепить кронштейны к кузову крепежом поз.7, 11, 14 и 18.

Инструмент: Головка 13 с воротком, ключ 13.

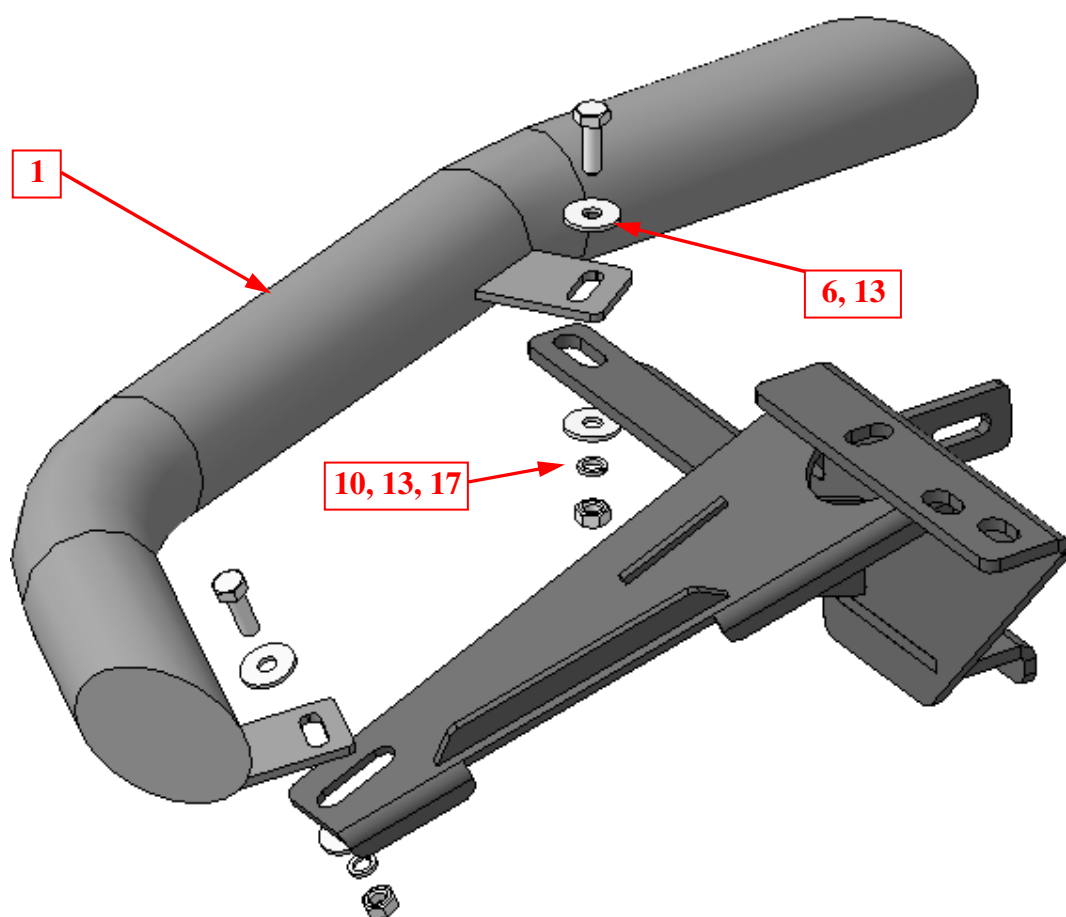
Установка



Шаг 3* ТОЛЬКО ДЛЯ АВТОМОБИЛЕЙ С ДЛИННОЙ КОЛЕСНОЙ БАЗОЙ

Закрепить правый кронштейн к лонжерону крепежом поз.9, 12 и 15, установив закладную поз.5.

Инструмент: Головка 17 с воротком.



Шаг 4

Установить уголки поз.1 на кронштейны поз.2 и 3, закрепить крепежом поз.6, 10, 13 и 17.

Инструмент: Головка 13 с воротком, ключ 13.

Шаг 5

Выровнять уголки, окончательно затянуть крепеж.

Инструмент: Головка 13, 17, 19 с воротком, ключ 13.