



---

# Инструкция по установке для NLHR810956

ПОРОГИ HIGHLANDER D76, НЕРЖ. СТАЛЬ, 2 ШТ.

---



|   |                   |
|---|-------------------|
| Модель  | Toyota Highlander |
| Модельный год   | 2010              |
| Код изделия   | NLHR810956        |
|  Масса изделия   | 16,7 кг           |
|  Время установки | 60 мин.           |
| Гарантия  | 3 года            |

# Комплектация

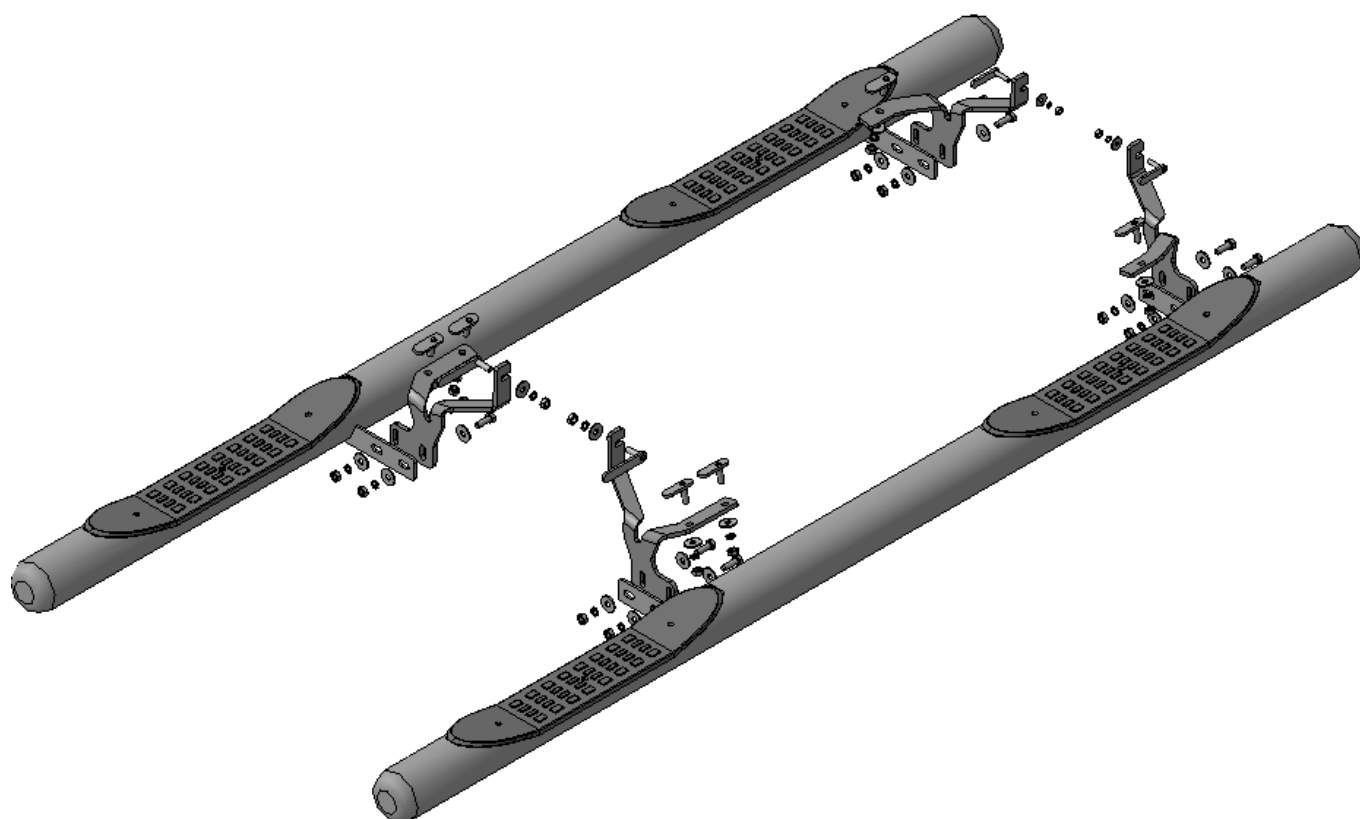
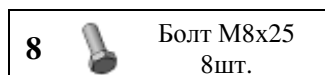
Для успешной установки аксессуара Вам понадобится:

1. Головки 10, 13 с воротком
2. Ключ 13

## Монтажный комплект:



## Крепеж:

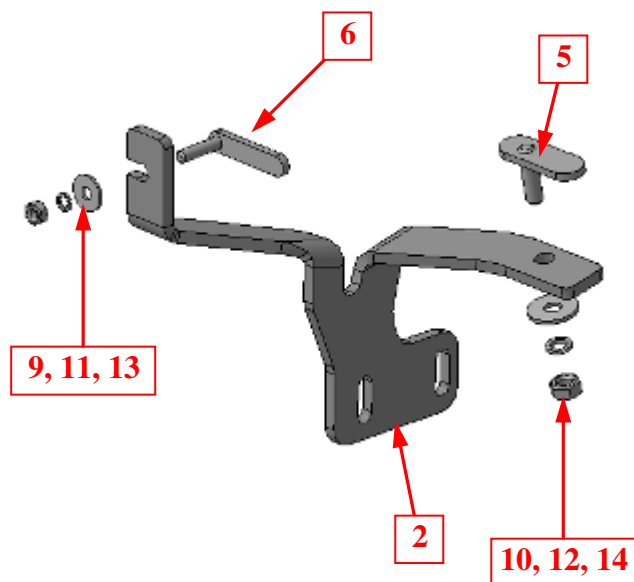


# Установка

## Шаг 1

Демонтировать защитные экраны с днища автомобиля в соответствии с инструкцией по ремонту автомобиля TOYOTA HIGHLANDER.

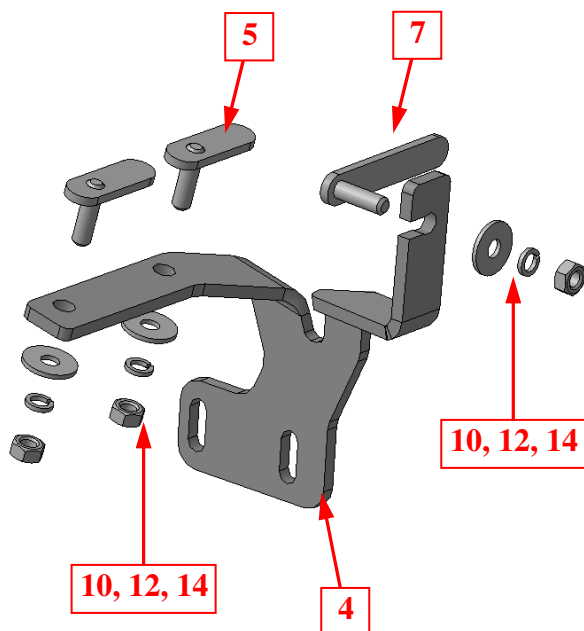
*Инструмент: Согласно инструкции по ремонту.*



## Шаг 2

Установить закладные поз.5 и 6 в отверстия в передней части днища автомобиля (справа и слева). Установить на закладные кронштейны поз.2, закрепить крепежом поз.9, 10, 11, 12, 13 и 14.

*Инструмент: Головка 10, 13 с воротком.*

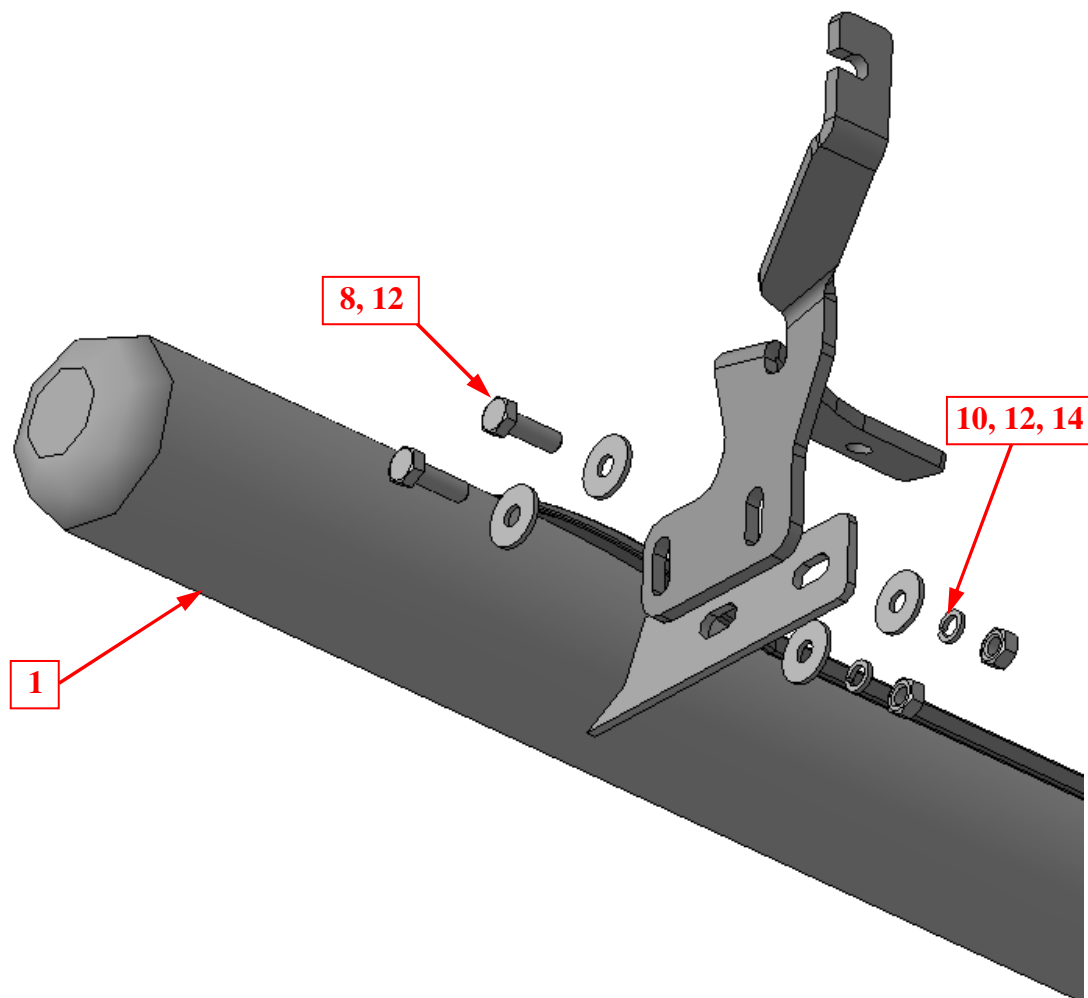


## Шаг 3

Установить закладные поз.5 и 7 в отверстия в задней части днища автомобиля (справа и слева). Установить на закладные кронштейны поз.4, закрепить крепежом поз.10, 12 и 14.

*Инструмент: Головка 13 с воротком.*

# Установка



## Шаг 4

Установить пороги поз.1 на кронштейны поз.2 и 4, закрепить крепежом поз.8, 10, 12 и 14.

На рисунке показана передняя часть правого порога.

*Инструмент: Головка 13 с воротком, ключ 13.*

## Шаг 5

Выровнять пороги, окончательно затянуть крепеж.

Момент затяжки:

**M6 - 8÷10 Нм**

**M8 - 20÷24 Нм.**

*Инструмент: Головка 10, 13 с воротком, ключ 13.*

## Шаг 6

Установить защитные экраны на автомобиль в соответствии с инструкцией по ремонту автомобиля TOYOTA HIGHLANDER, подрезав их по месту.

*Инструмент: Согласно инструкции по ремонту.*