


Инструкция по установке для
NLHX480918
ЗАЩИТА ПЕРЕДНЯЯ HiLUX D60,
НЕРЖ. СТАЛЬ



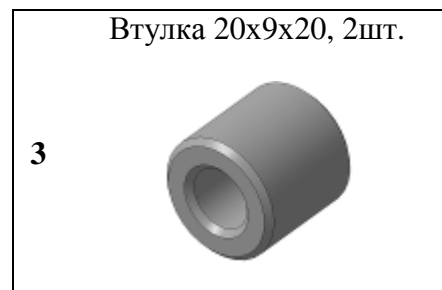
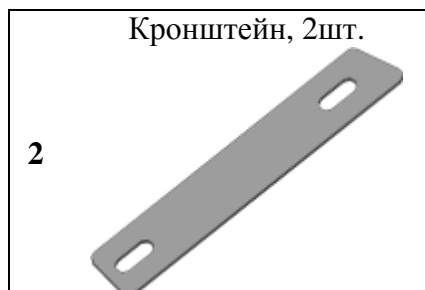
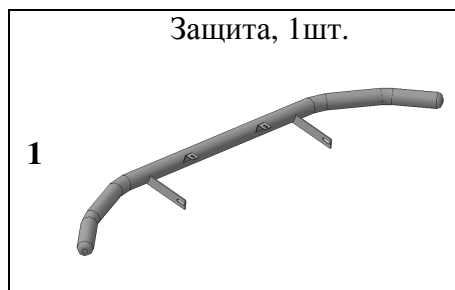
Модель	Toyota HiLux
Модельный год	2010
Код изделия	NLHX480918
 Масса изделия	6,6 кг
 Время установки	50 мин.
Гарантия	3 года

Комплектация

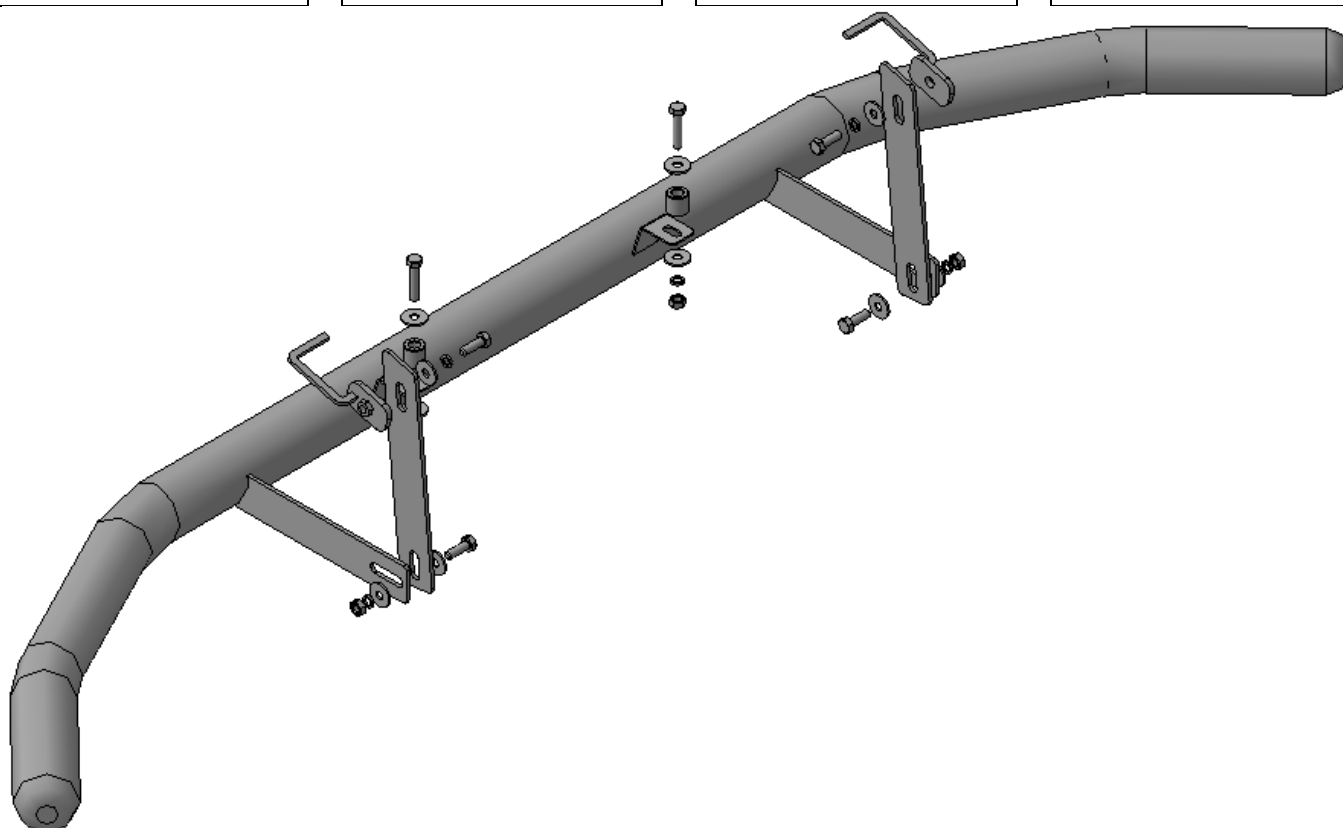
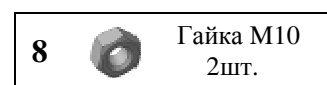
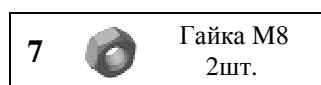
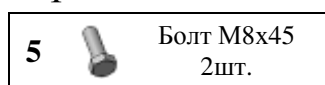
Для успешной установки аксессуара Вам понадобится:

1. Головки 13, 17 с воротком
2. Ключ рожковый 13, 17

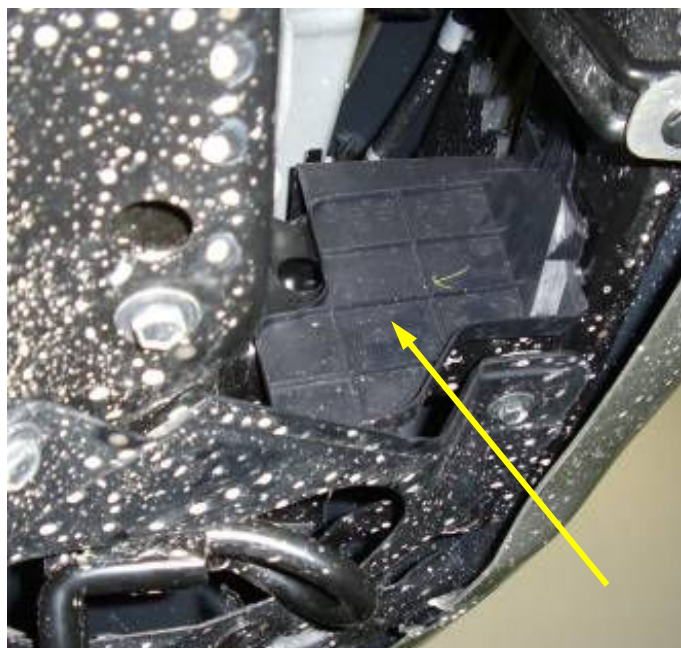
Монтажный комплект:



Крепеж:



Установка



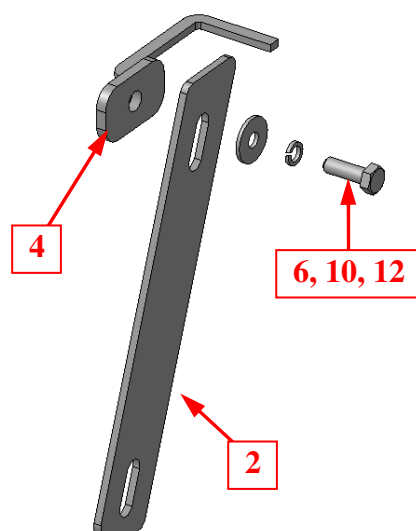
Шаг 1

Демонтировать пластиковые пыльники лонжерона в соответствии с инструкцией по ремонту автомобиля TOYOTA HILUX.

Завести закладные поз.4 через отверстия в лонжеронах согласно рисунка (справа и слева).

Расположить закладные таким образом, чтобы отверстия в закладных совпадали с отверстиями в лонжеронах, указанных на рисунке.

Инструмент: Согласно инструкции по ремонту.

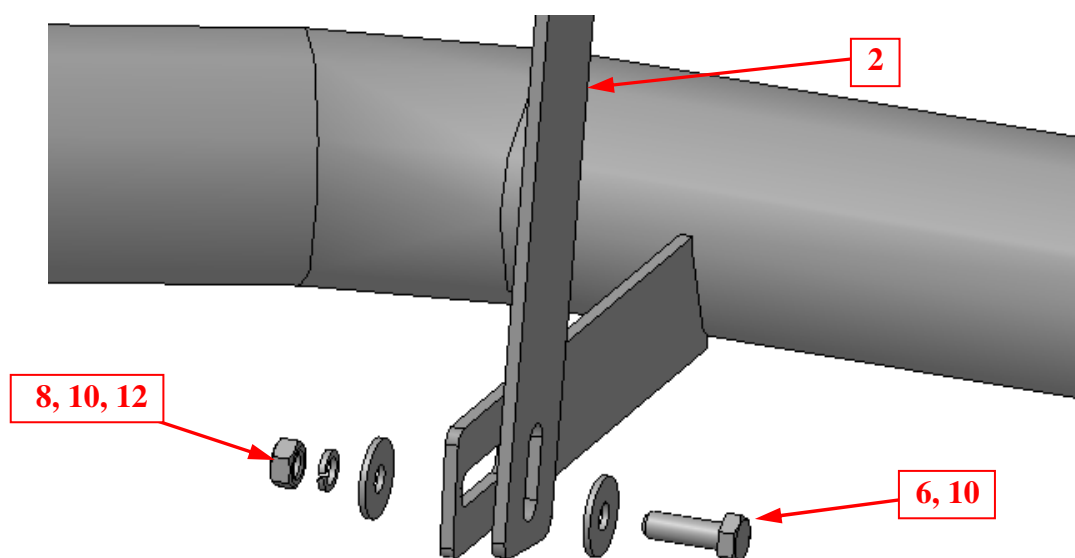


Шаг 2

Установить на закладные поз.4 кронштейны поз.2 согласно рисунка (справа и слева), закрепить крепежом поз.6, 10, и 12.

Инструмент: Головка 17 с воротком.

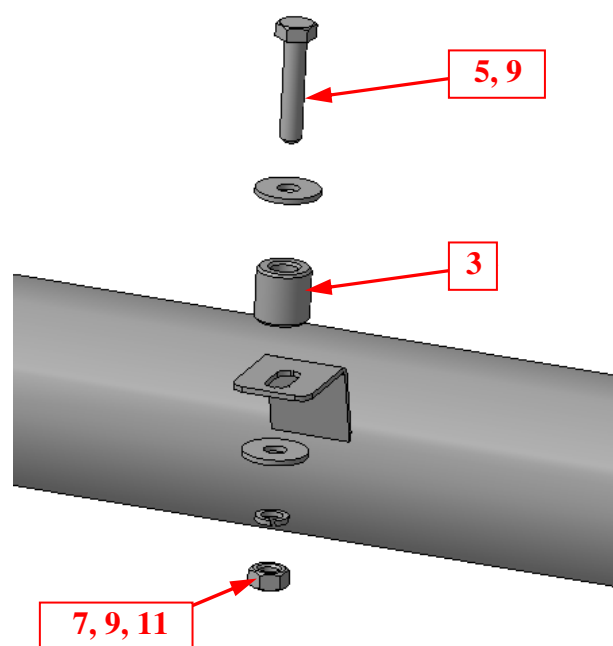
Установка



Шаг 3

Установить защиту на кронштейны поз.2, закрепить крепежом поз.6, 8, 10 и 12.

Инструмент: Головка 17 с воротком, ключ 17.



Шаг 4

Демонтировать клипсы крепления переднего бампера (справа и слева)

Закрепить защиту к освободившимся кронштейнам крепежом поз.5, 7, 9 и 11 со втулками поз.3.

Инструмент: Головка 13 с воротком, ключ 13.

Шаг 5

Выровнять решетку, окончательно затянуть крепеж.

Момент затяжки:

M8- 20÷24 Нм

M8- 43÷49 Нм.

Инструмент: Головка 13, 17 с воротком, ключ 13, 17.