
Инструкция по установке ЗАЩИТА ПЕРЕДНЯЯ LX570 SPORT D60/42 ДВОЙНАЯ НЕРЖ. СТАЛЬ NL57485007



Модель LEXUS LX570 SPORT

Модельный год 2013-

Код изделия NL57485007



Масса изделия нетто
Масса изделия брутто

9,9 кг
13,1 кг



Тип упаковки

Картонная коробка



Время установки

30 мин.

Гарантия

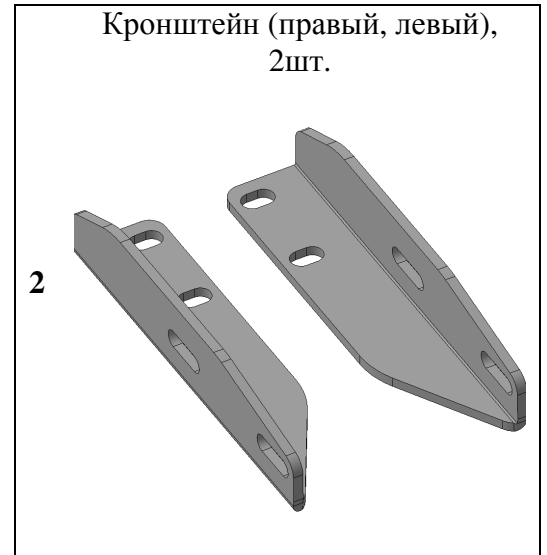
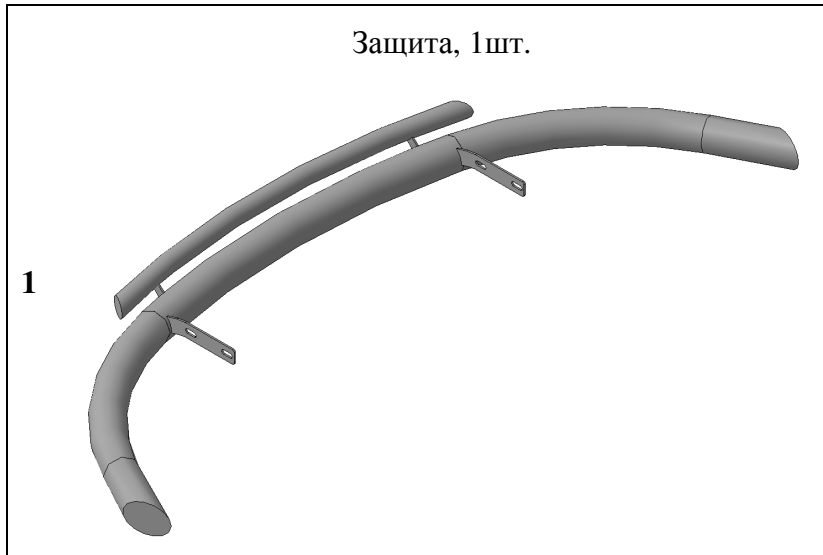
3 года

Комплектация

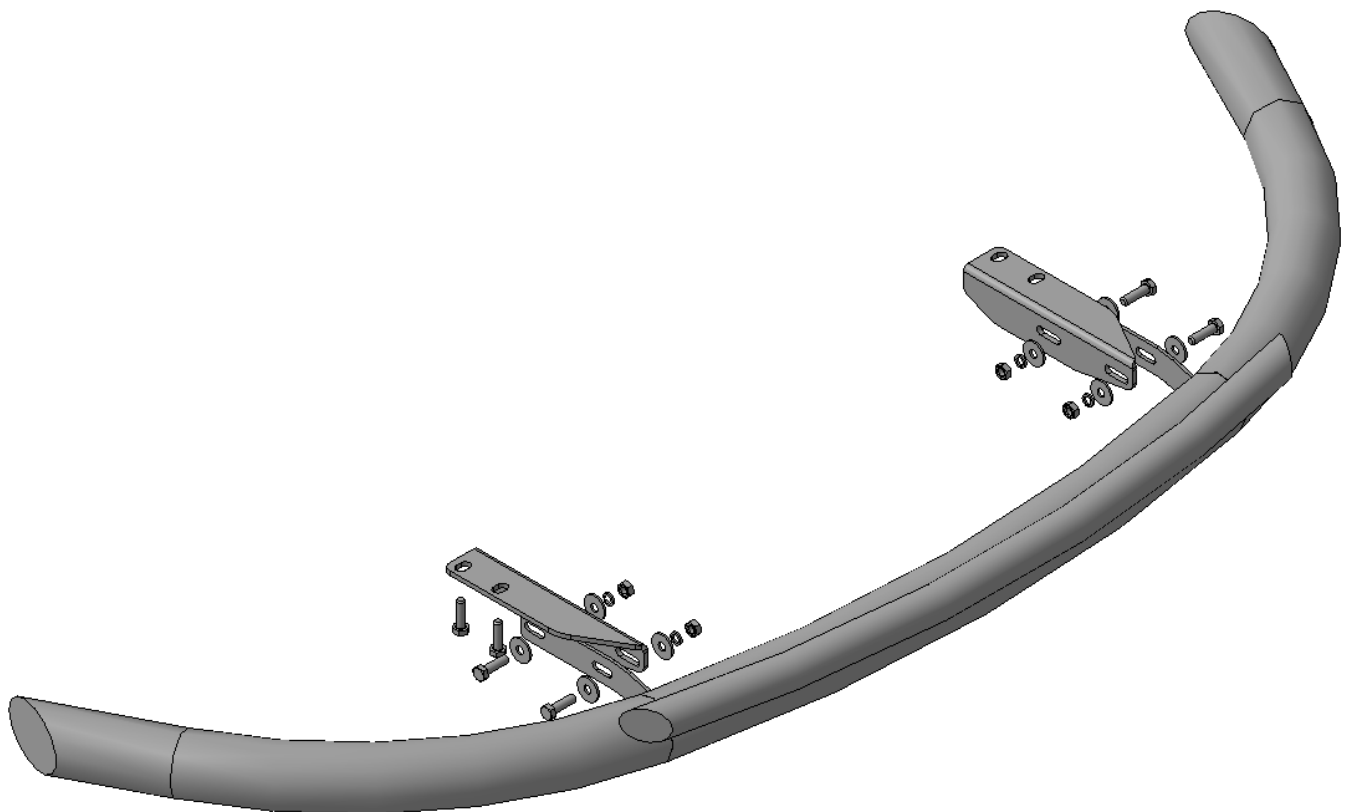
Для успешной установки аксессуара Вам понадобится:

1. Головки 17, 19 с воротком
2. Ключ рожковый 17

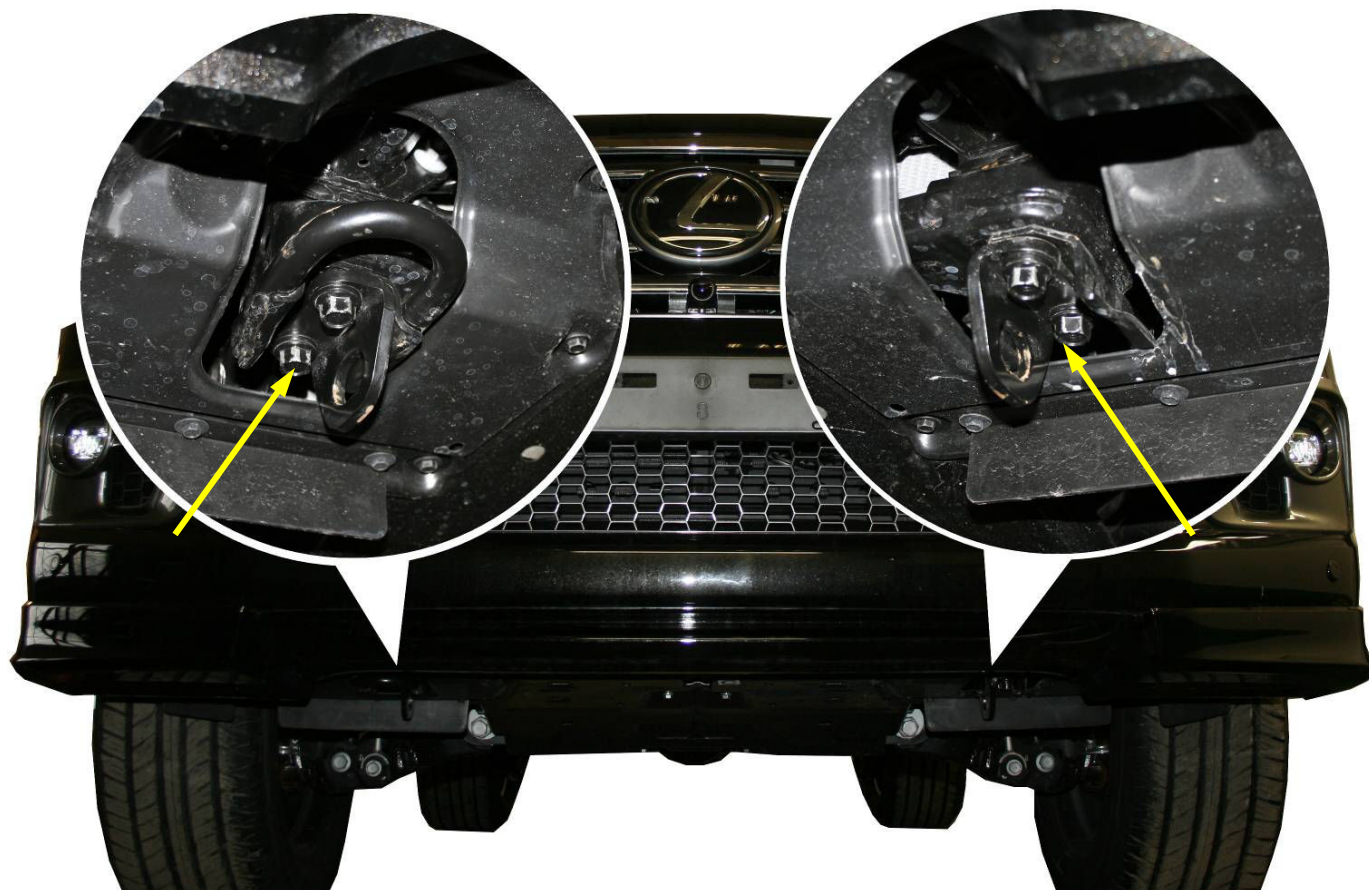
Монтажный комплект:



Крепеж:



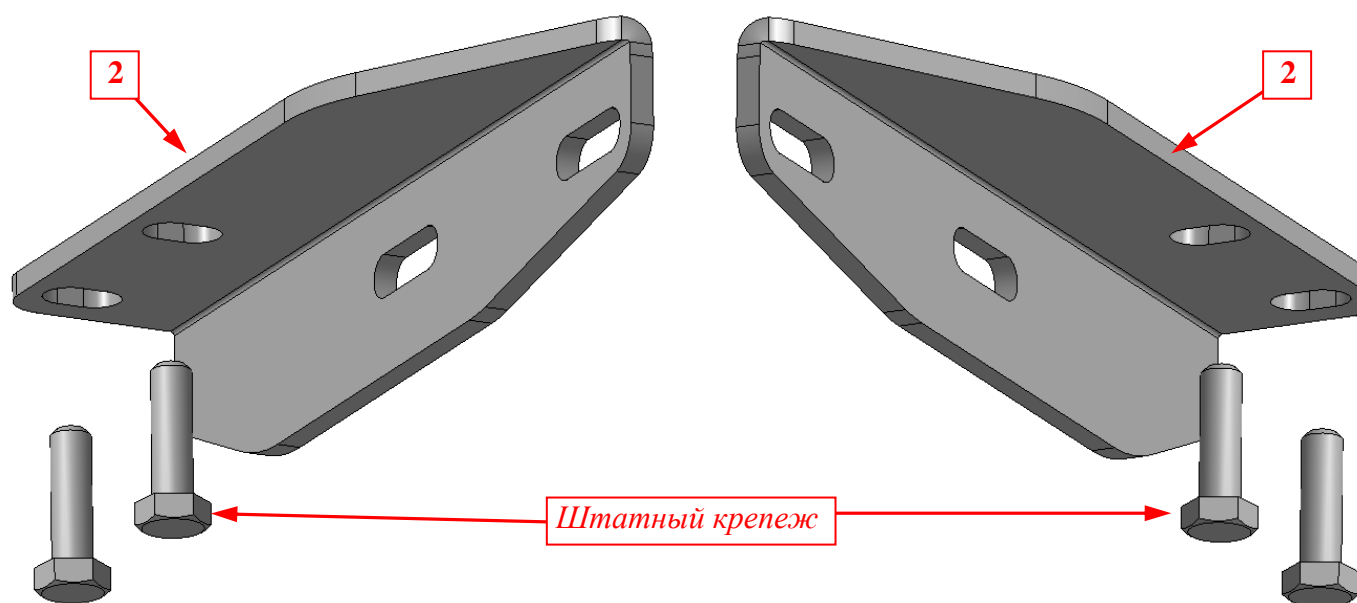
Установка



Шаг 1

Демонтировать штатные передние буксирные проушины (правую и левую) в соответствии с инструкцией по ремонту автомобиля LEXUS LX570.

Инструмент: Согласно инструкции по ремонту.

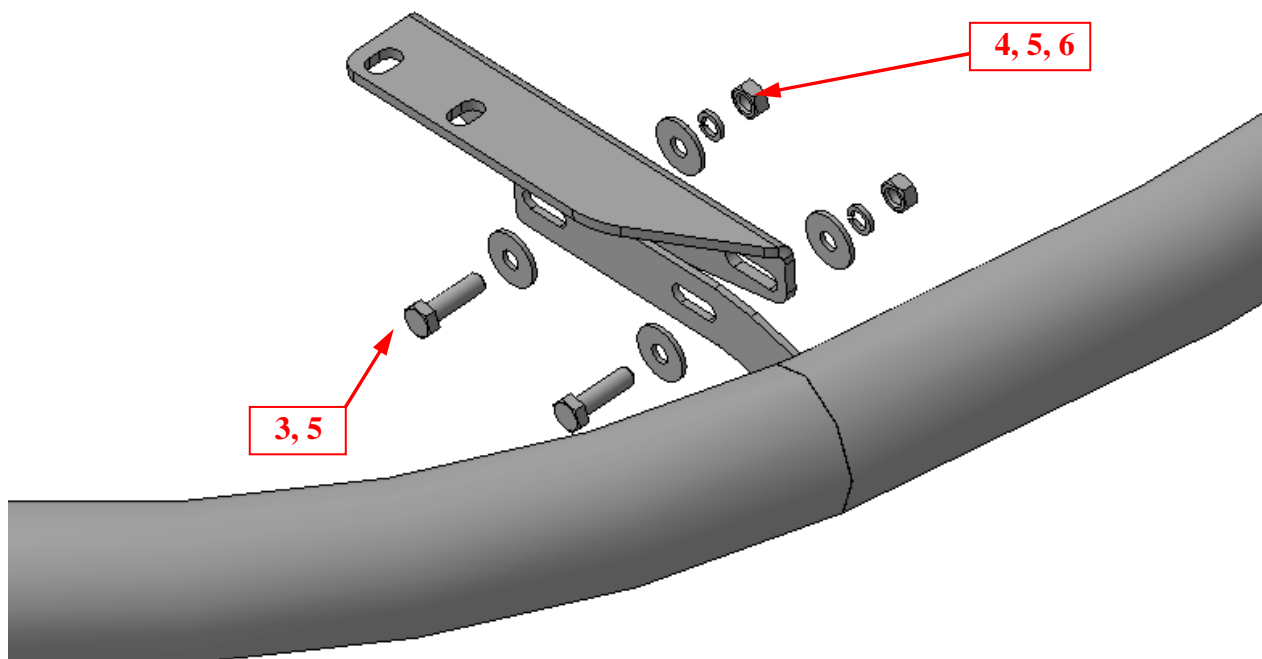


Шаг 2

Установить на площадки буксирных проушин правого и левого лонжерона кронштейны поз.2, закрепить штатным крепежом, установив на кронштейны штатную буксирную проушину.

Инструмент: Головка 19 с воротком.

Установка



Шаг 3

Установить защиту поз.1 на кронштейны поз.2, закрепить крепежом поз.3, 4, 5 и 6.

Инструмент: Головка 17 с воротком, ключ17.

Шаг 4

Выровнять защиту, окончательно затянуть крепеж.

Момент затяжки:

M10- 43÷49 Нм

M12- 78÷88 Нм.

Инструмент: Головка 17, 19 с воротком, ключ17.