


Инструкция по установке
ЗАЩИТА ПЕРЕДНЯЯ LX570 75x42
НЕРЖ. СТАЛЬ
NL57481477



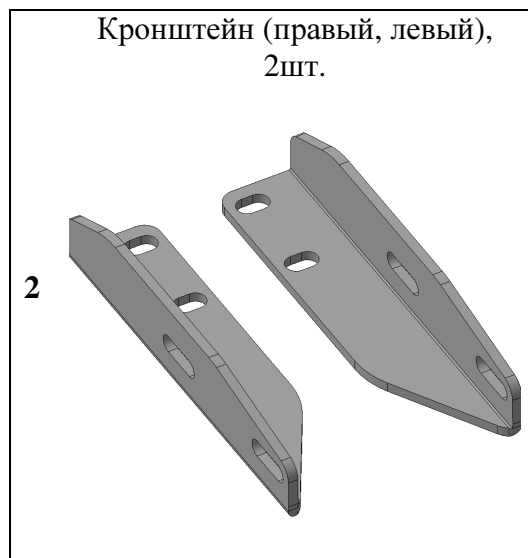
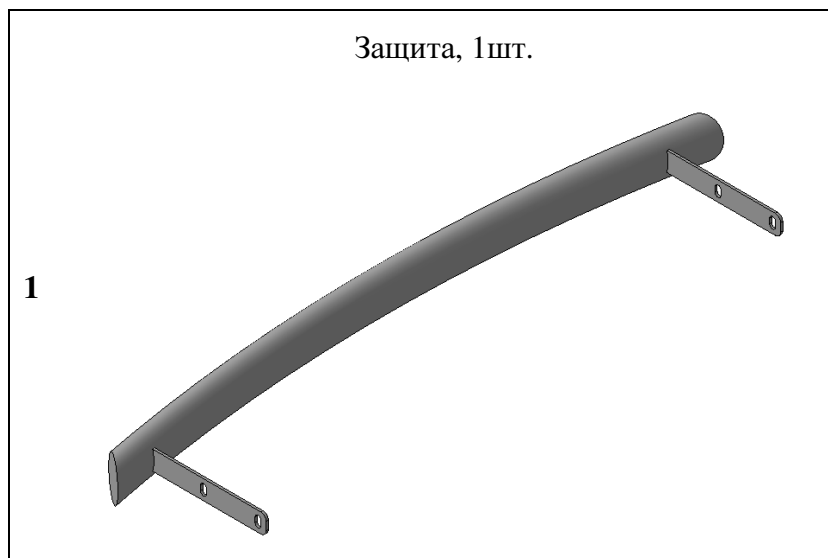
Модель	LEXUS LX570
Модельный год	2012-
Код изделия	NL57481477
 Масса изделия	7,1 кг
 Время установки	30 мин.
Гарантия	3 года

Комплектация

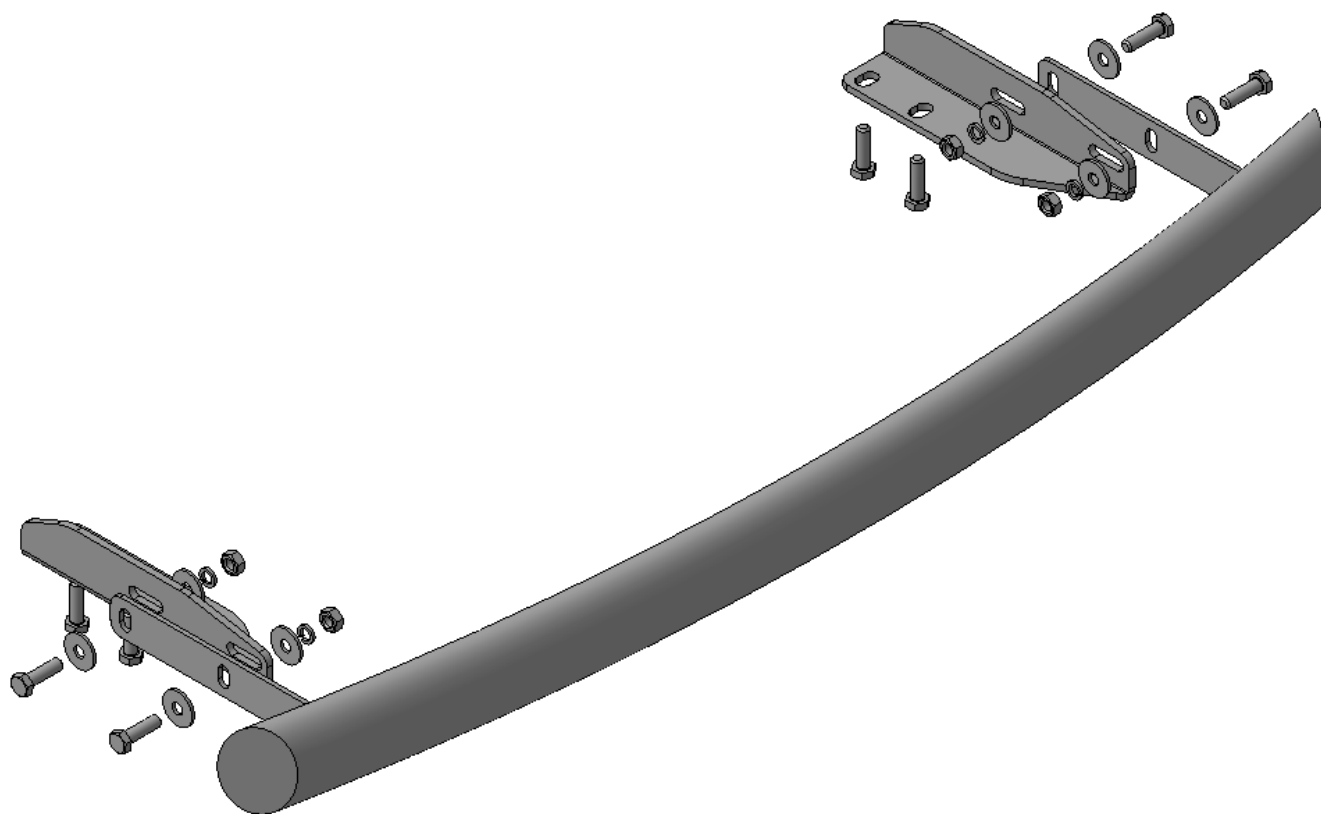
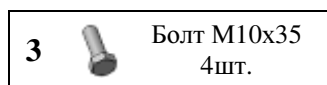
Для успешной установки аксессуара Вам понадобится:

1. Головки 17, 19 с воротком
2. Ключ рожковый 17

Монтажный комплект:



Крепеж:



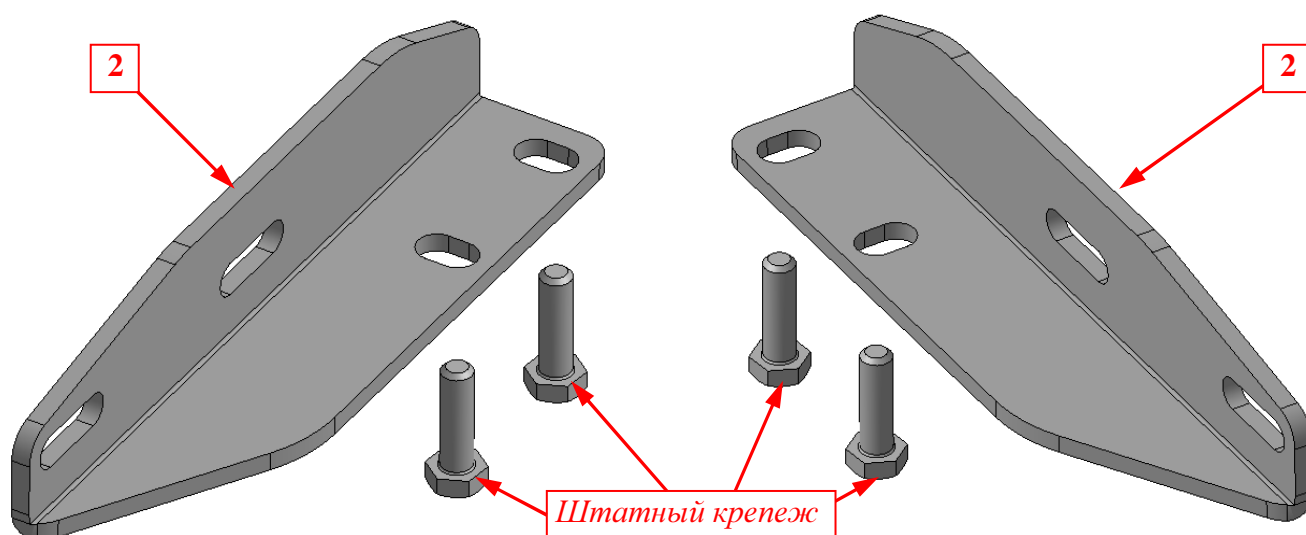
Установка



Шаг 1

Демонтировать штатные передние буксирные проушины (правую и левую) в соответствии с инструкцией по ремонту автомобиля LEXUS LX570.

Инструмент: Согласно инструкции по ремонту.

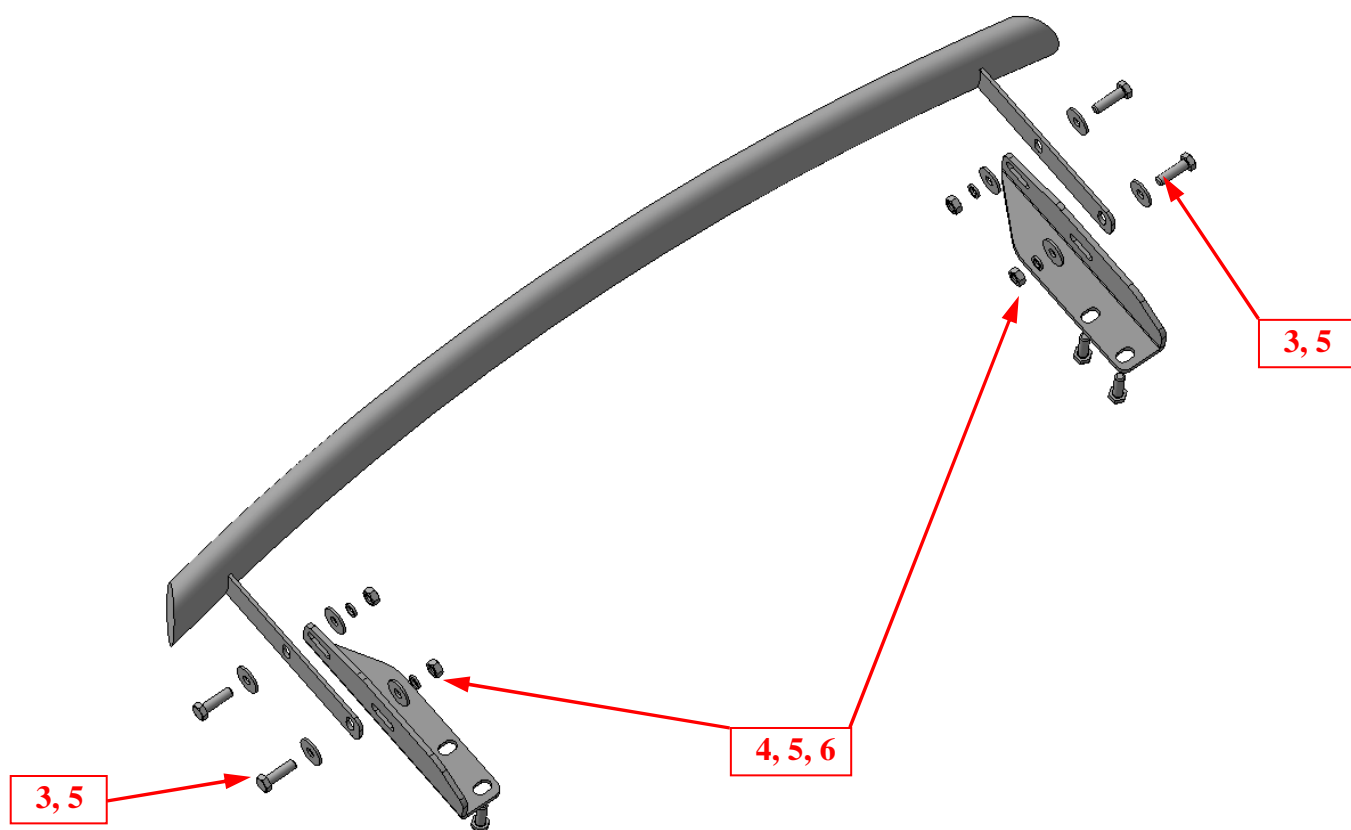


Шаг 2

Установить на площадки буксирных проушин правого и левого лонжерона кронштейны поз.2, закрепить штатным крепежом, установив на кронштейны штатную буксирную проушину согласно рисунка.

Инструмент: Головка 19 с воротком.

Установка



Шаг 3

Установить защиту поз.1 на кронштейны поз.2, закрепить крепежом поз.3, 4, 5 и 6.

Инструмент: Головка 17 с воротком, ключ17.

Шаг 4

Выровнять защиту, окончательно затянуть крепеж.

Момент затяжки:

M10- **43÷49 Нм**

M12- **78÷88 Нм.**

Инструмент: Головка 17, 19 с воротком, ключ17.