
**Инструкция по установке
ЗАЩИТА ПЕРЕДНЯЯ LEXUS NX F-Sport
D60/42 ДВОЙНАЯ, НЕРЖ. СТАЛЬ
NLNX485176**



Модель LEXUS NX F-Sport

Модельный год 2014-

Код изделия NLNX485176



Масса изделия нетто
Масса изделия брутто

8,6 кг
14,6 кг



Тип упаковки

Картонная коробка



Время установки

60 мин.

Гарантия

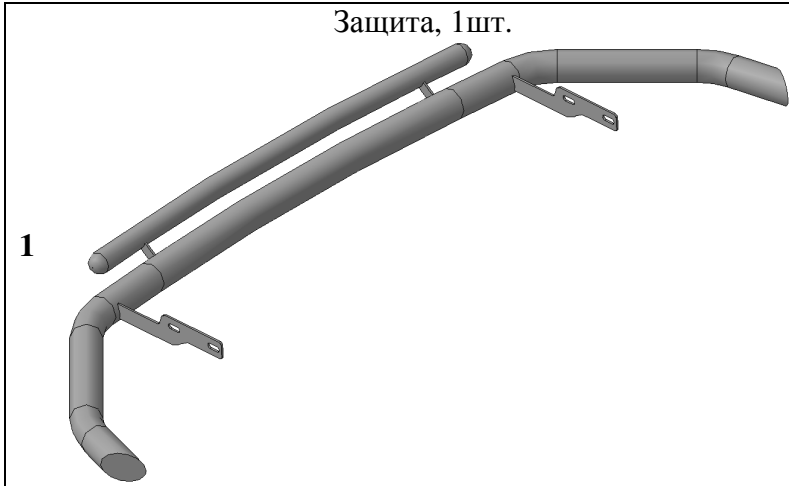
3 года

Комплектация

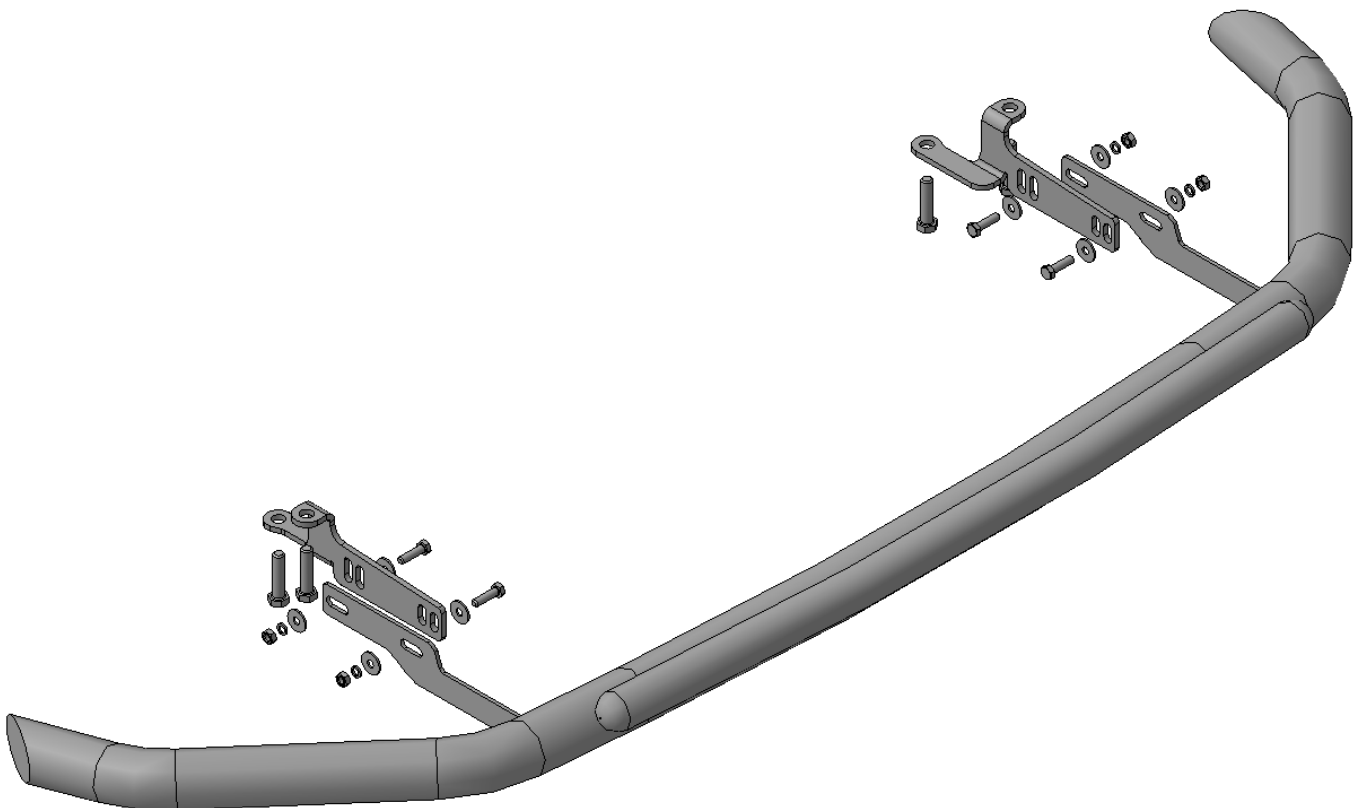
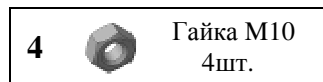
Для успешной установки аксессуара Вам понадобится:

1. Головки 17, 19 с воротком
2. Ключ рожковый 17

Монтажный комплект:



Крепеж:

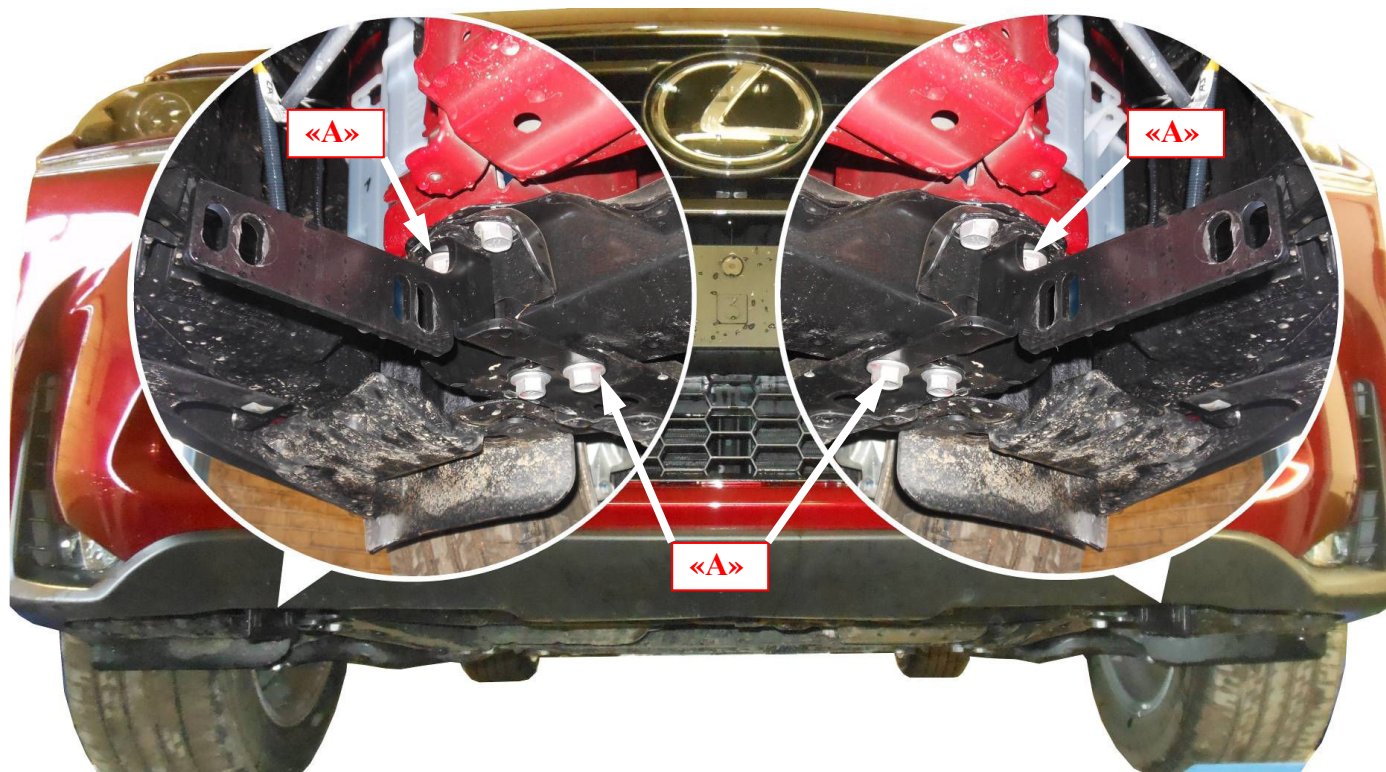


Установка

Шаг 1

Демонтировать защитный пыльник переднего бампера в соответствии с инструкцией по ремонту автомобиля LEXUS NX 2014-.

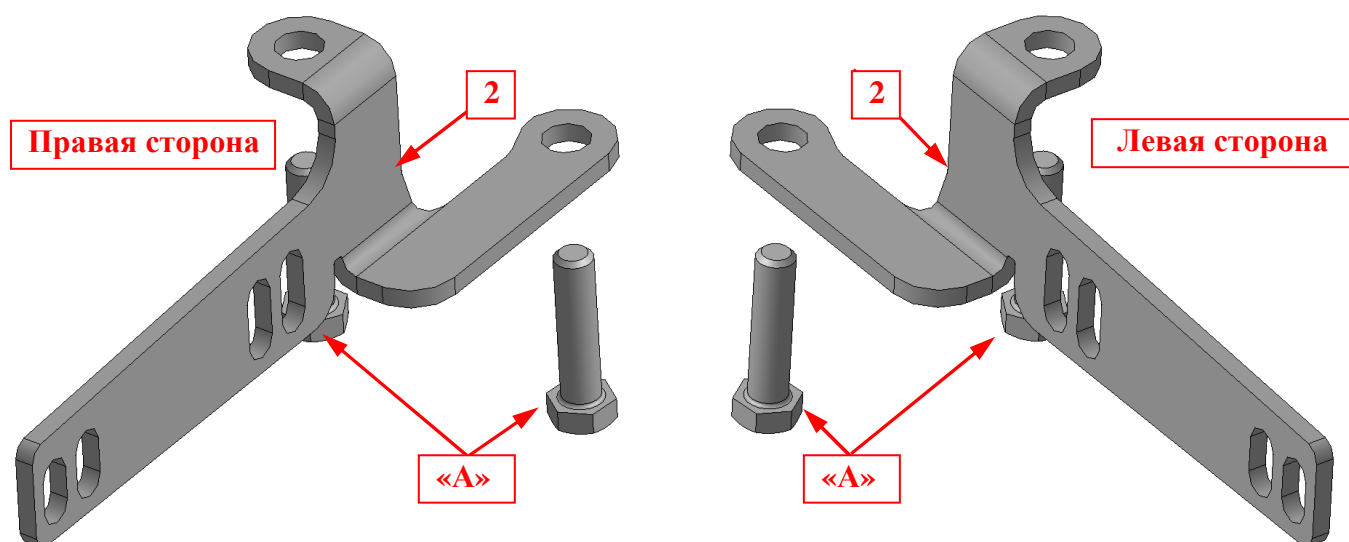
Инструмент: Согласно инструкции по ремонту.



Шаг 2

Отвернуть штатные болты «А» согласно рисунку.

Инструмент: Головка 19 с воротком.

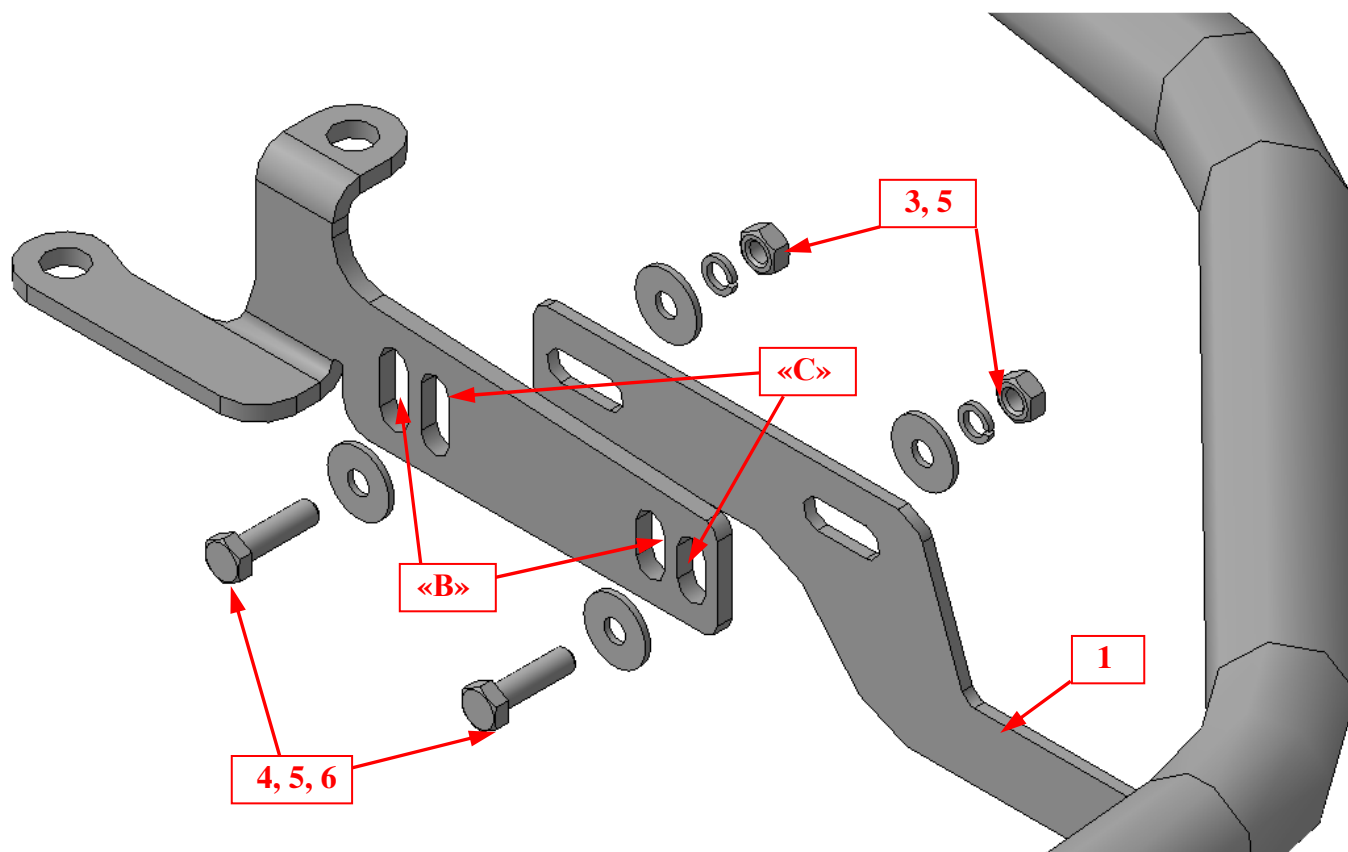


Шаг 3

Установить на освободившиеся резьбовые отверстия правого и левого лонжеронов кронштейны поз.2, закрепить штатными болтами «А».

Инструмент: Головка 19 с воротком.

Установка



Шаг 4

Установить защиту поз.1 на кронштейнс поз.2, закрепить крепежом поз.3, 4, 5 и 6.

ПРИМЕЧАНИЕ: Установкой защиты на прошивки «В» или «С» отрегулировать желаемое положение изделия вдоль продольной оси автомобиля.

Инструмент: Головка 17 с воротком, ключ17.

Шаг 5

Выровнять защиту, окончательно затянуть крепеж.

Момент затяжки:

M10- 43÷49 Нм

Болты «А» - согласно инструкции по ремонту автомобиля LEXUS NX 2014-.

Инструмент: Головка 17, 19 с воротком, ключ17.

Шаг 6

Установить защитный пыльник переднего бампера в соответствии с инструкцией по ремонту автомобиля LEXUS NX 2014-, подрезав его по месту.

Инструмент: Согласно инструкции по ремонту.