
Инструкция по установке для
NLRX481493
ЗАЩИТА ПЕРЕДНЯЯ RX270/350/450h 2012
ДВОЙНАЯ D60/42, НЕРЖ. СТАЛЬ



Модель Lexus RX270/350/450h

Модельный год 2012-

Код изделия NLRX481493



Масса изделия 8,1 кг



Время установки 50 мин.

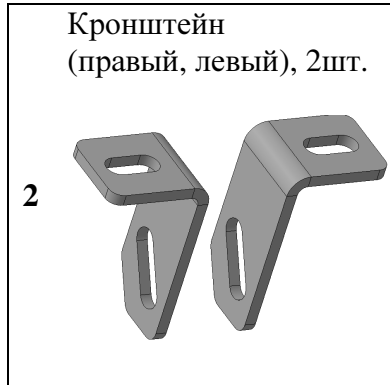
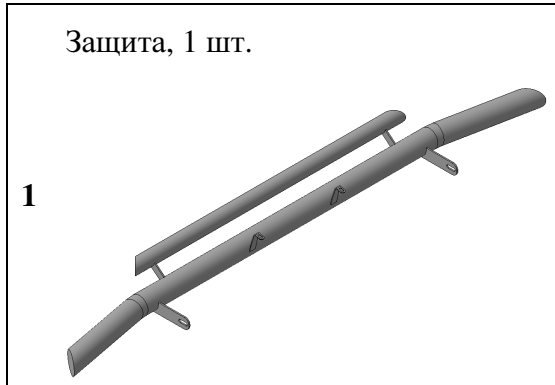
Гарантия 3 года

Комплектация

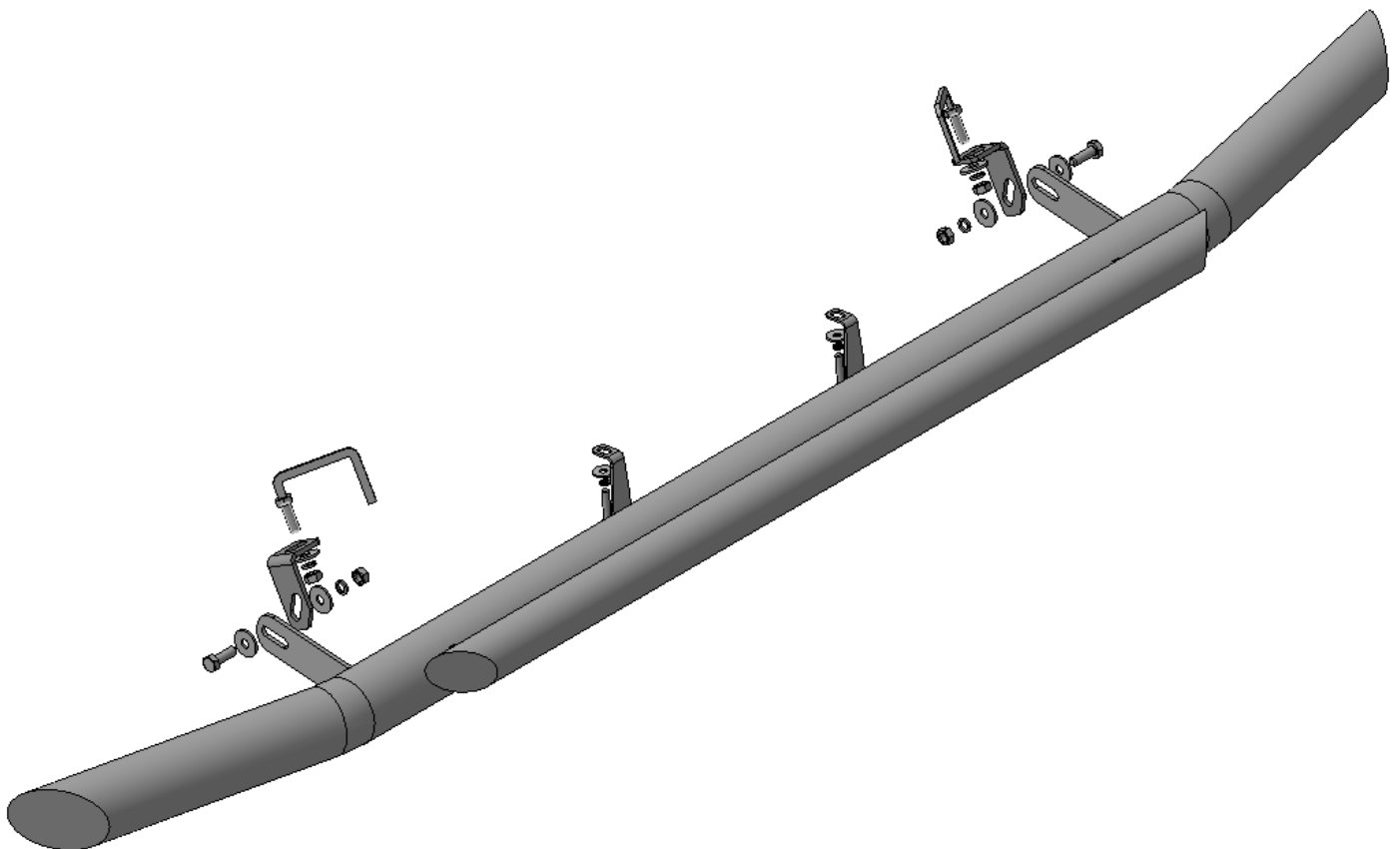
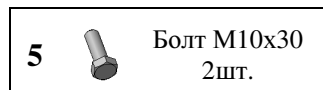
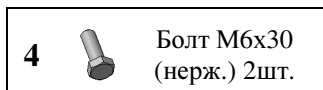
Для успешной установки аксессуара Вам понадобится:

1. Головки 10, 17 с воротком
2. Ключ 17
3. Дрель со сверлом $\varnothing 11\text{мм}$

Монтажный комплект:



Крепеж:



Установка

Шаг 1

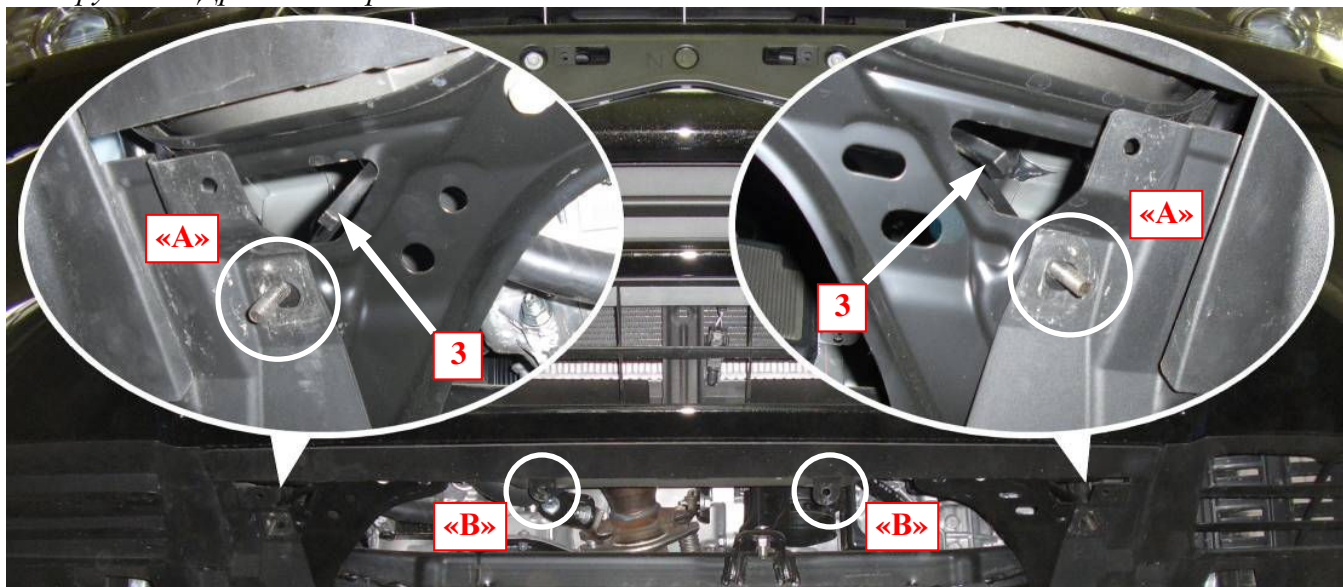
Демонтировать пыльник моторного отсека в соответствии с инструкцией по ремонту автомобиля Lexus RX270/350/450h.

Инструмент: Согласно инструкции по ремонту.

Шаг 2

Рассверлить отверстия «А», указанные на рисунке .

Инструмент: Дрель со сверлом Ø11мм.



Шаг 3

Установить закладные поз.3 в рассверленные отверстия «А».

Установить на место пыльник моторного отсека в соответствии с инструкцией по ремонту автомобиля Lexus RX270/350/450h, оставив закладные поз.3 снаружи пыльника, и не устанавливая крепеж в отверстия «В», обозначенные на рисунке.

Инструмент: Согласно инструкции по ремонту.

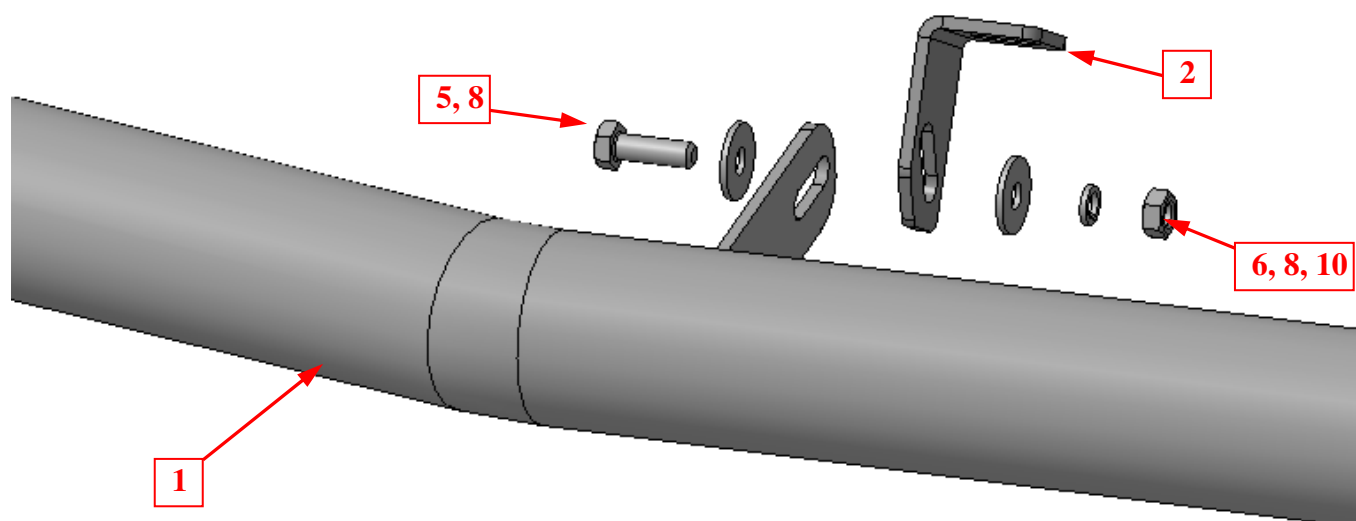


Шаг 4

Установить на закладные поз.3 кронштейны поз.2, закрепить крепежом поз.6, 8 и 10 .

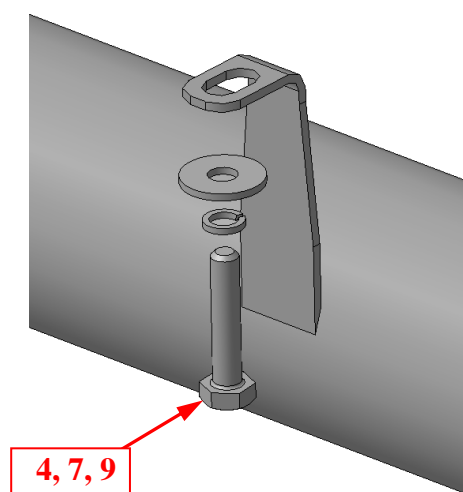
Инструмент: Головка 17 с воротком.

Установка



Шаг 5

Установить защиту поз.1 на кронштейны поз.2, закрепить крепежом поз.5, 6, 8 и 10 .
Инструмент: Головка 17 с воротком.



Шаг 6

Закрепить защиту к резьбовым отверстиям «В» крепления пыльника крепежом поз.4, 7 и 9.
Инструмент: Головка 10 с воротком.

Шаг 7

Выровнять защиту, окончательно затянуть крепеж.
Момент затяжки:

М6- 8÷10 Нм

М10- 43÷49 Нм.

Инструмент: Головка 10, 17 с воротком, ключ17.