


Инструкция по установке для
NLRX451509
ЗАЩИТА ПЕРЕДНЯЯ RX270/350/450h F SPORT 2012
ДВОЙНАЯ D60/60, НЕРЖ. СТАЛЬ



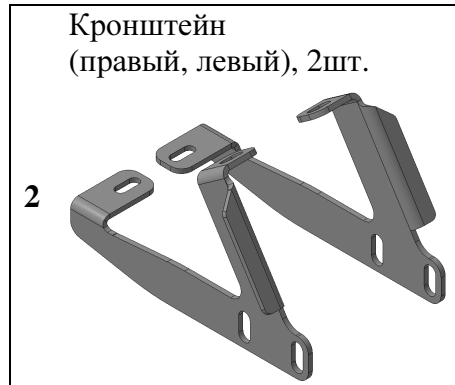
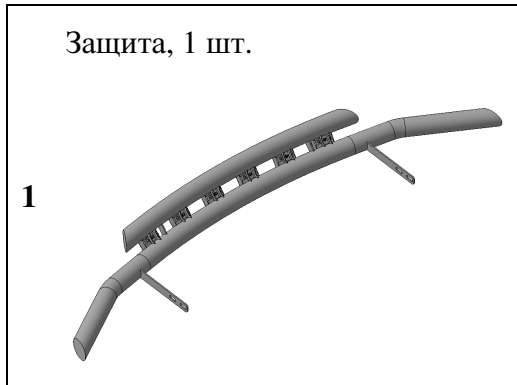
Модель	Lexus RX270/350/450h F SPORT
Модельный год	2012-
Код изделия	NLRX451509
 Масса изделия	кг
 Время установки	70 мин.
Гарантия	3 года

Комплектация

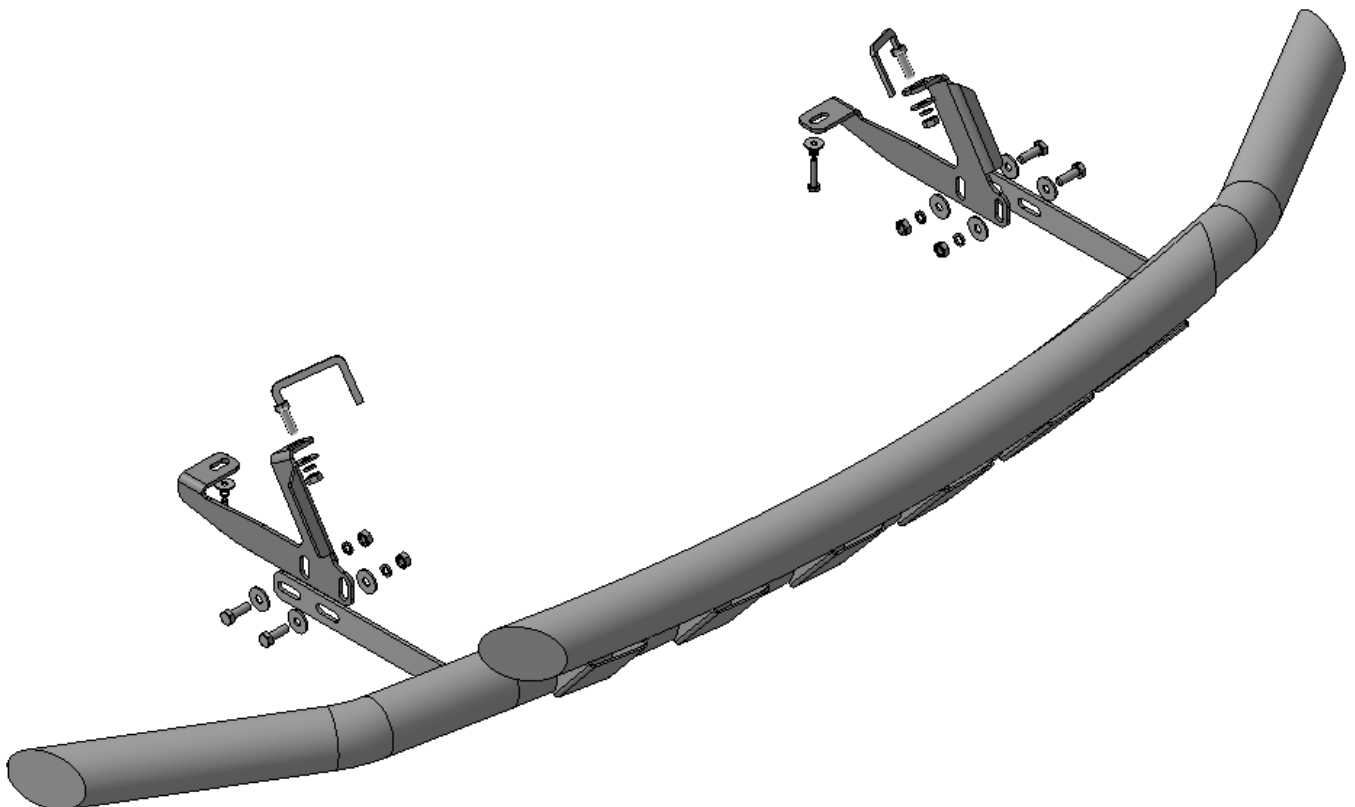
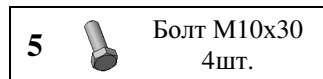
Для успешной установки аксессуара Вам понадобится:

1. Головки 10, 17 с воротком
2. Ключ 17
3. Дрель со сверлом $\varnothing 11\text{мм}$
4. Ножницы по металлу (или отрезная машинка, лобзик, острый нож и т.п.)

Монтажный комплект:



Крепеж:

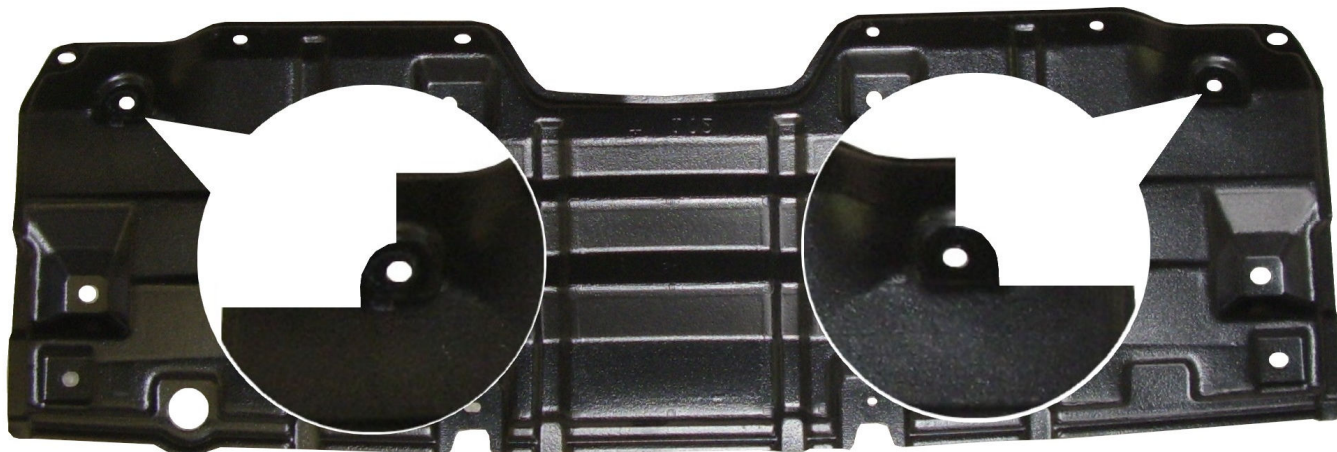


Установка

Шаг 1

Демонтировать пыльник моторного отсека в соответствии с инструкцией по ремонту автомобиля Lexus RX270/350/450h.

Инструмент: Согласно инструкции по ремонту.



Шаг 2

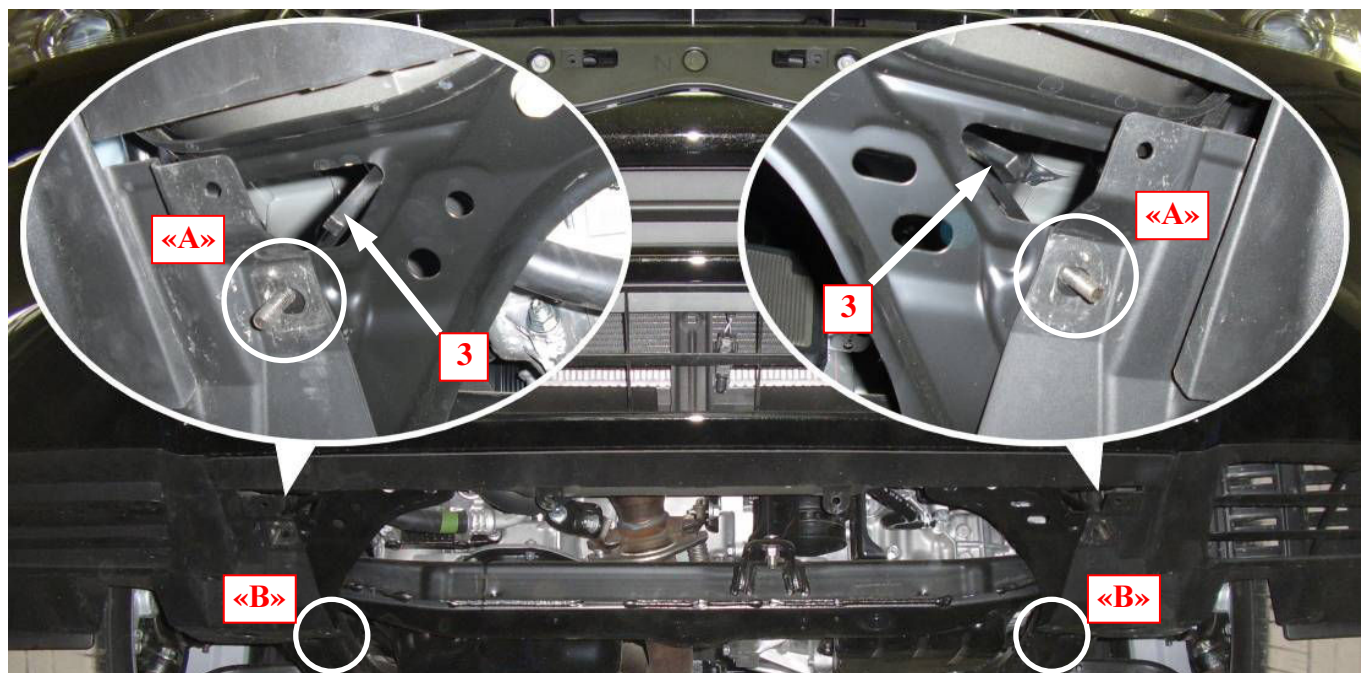
Подрезать пыльник согласно приведенного рисунка.

Инструмент: Ножницы по металлу (отрезная машинка, лобзик, острый нож и т.п.).

Шаг 3

Рассверлить отверстия «А», указанные на рисунке.

Инструмент: Дрель со сверлом Ø11мм.



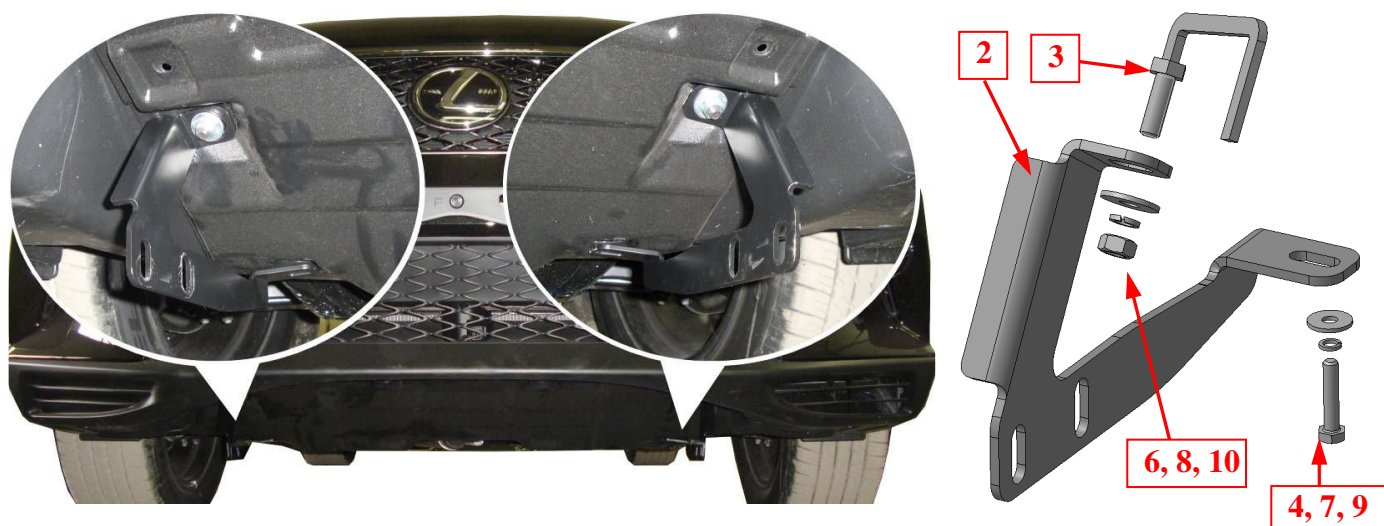
Шаг 4

Установить закладные поз.3 в рассверленные отверстия «А».

Установить на место пыльник моторного отсека в соответствии с инструкцией по ремонту автомобиля Lexus RX270/350/450h, оставив закладные поз.3 снаружи пыльника, и не устанавливая крепеж в отверстия «В», обозначенные на рисунке.

Инструмент: Согласно инструкции по ремонту.

Установка

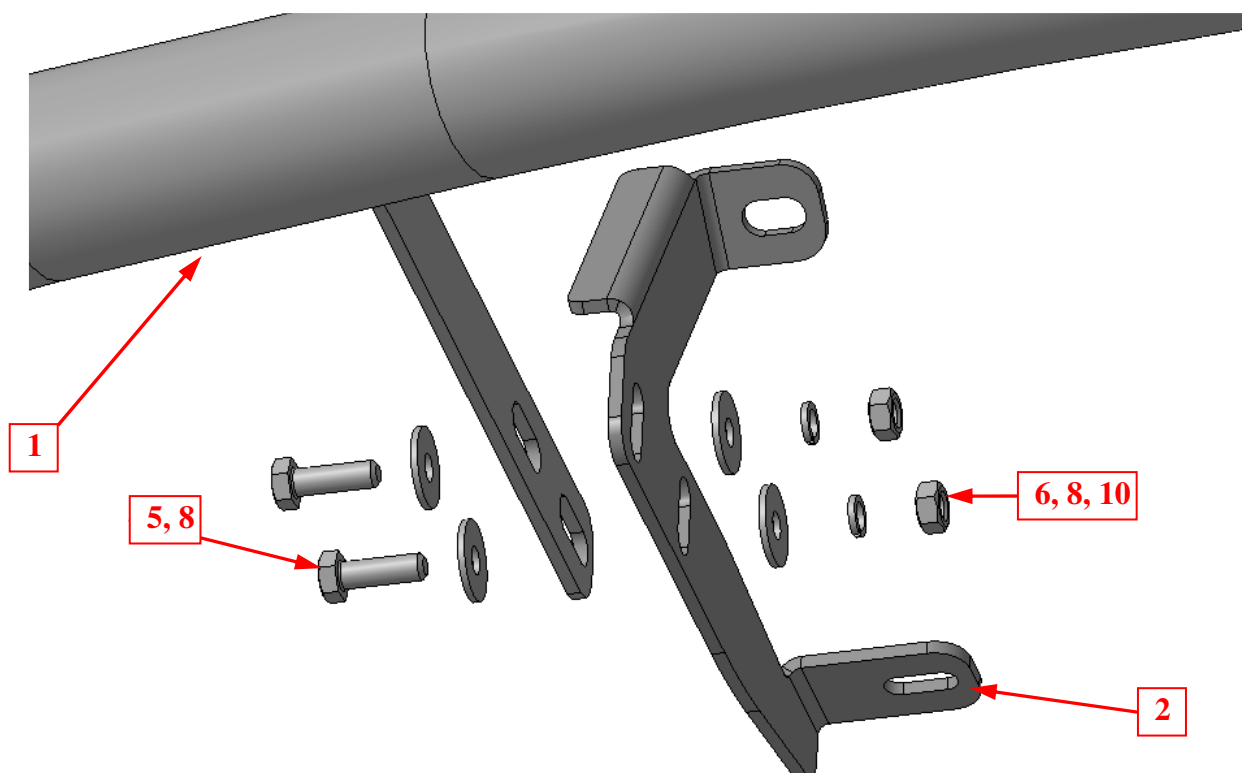


Шаг 5

Установить на закладные поз.3 кронштейны поз.2, закрепить крепежом поз.6, 8 и 10.

Закрепить кронштейны поз.2 к отверстиям «В» крепежом поз.4, 7 и 9.

Инструмент: Головка 10, 17 с воротком.



Шаг 6

Установить защиту поз.1 на кронштейны поз.2, закрепить крепежом поз.5, 6, 8 и 10 .

Инструмент: Головка 17 с воротком.

Шаг 7

Выровнять защиту, окончательно затянуть крепеж.

Момент затяжки:

M6- 8÷10 Нм

M10- 43÷49 Нм.

Инструмент: Головка 10, 17 с воротком, ключ17.