


**Инструкция по установке
NLRX480809
ЗАЩИТА ПЕРЕДНЯЯ RX350 ДВОЙНАЯ D76/60,
НЕРЖ. СТАЛЬ**



| | |
|---|-------------|
| Модель | Lexus RX350 |
| Модельный год | 2009 |
| Код изделия | NLRX480809 |
|  Масса изделия | 7,9 кг |
|  Время установки | 20 мин. |
| Гарантия | 3 года |

Комплектация

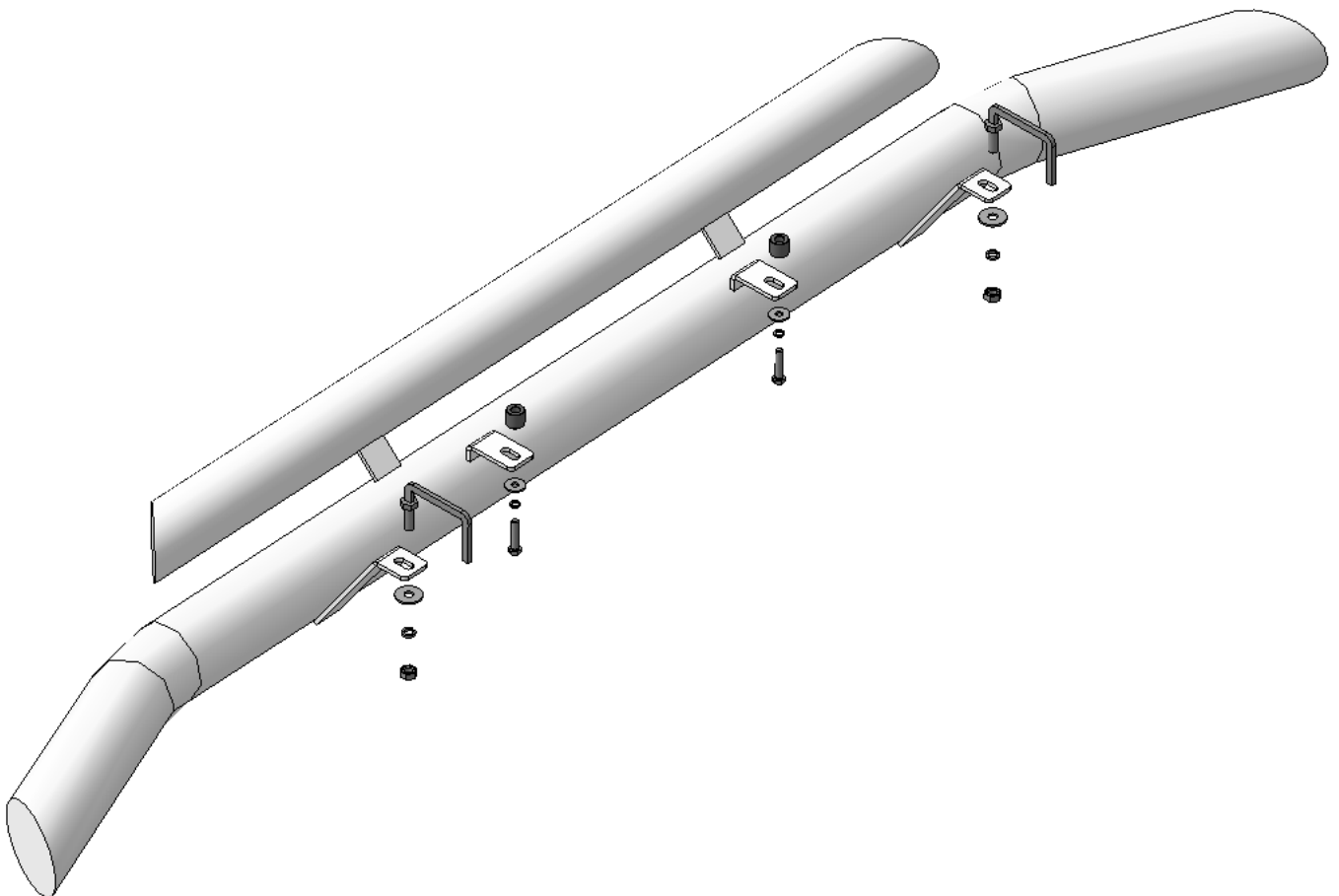
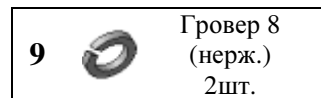
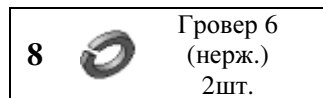
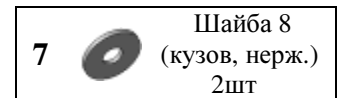
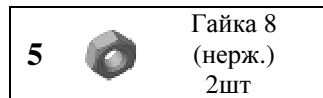
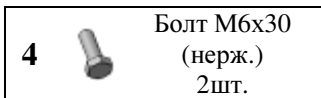
Для успешной установки аксессуара Вам понадобится:

1. Головки 10, 13 с воротком
2. Ключ 13

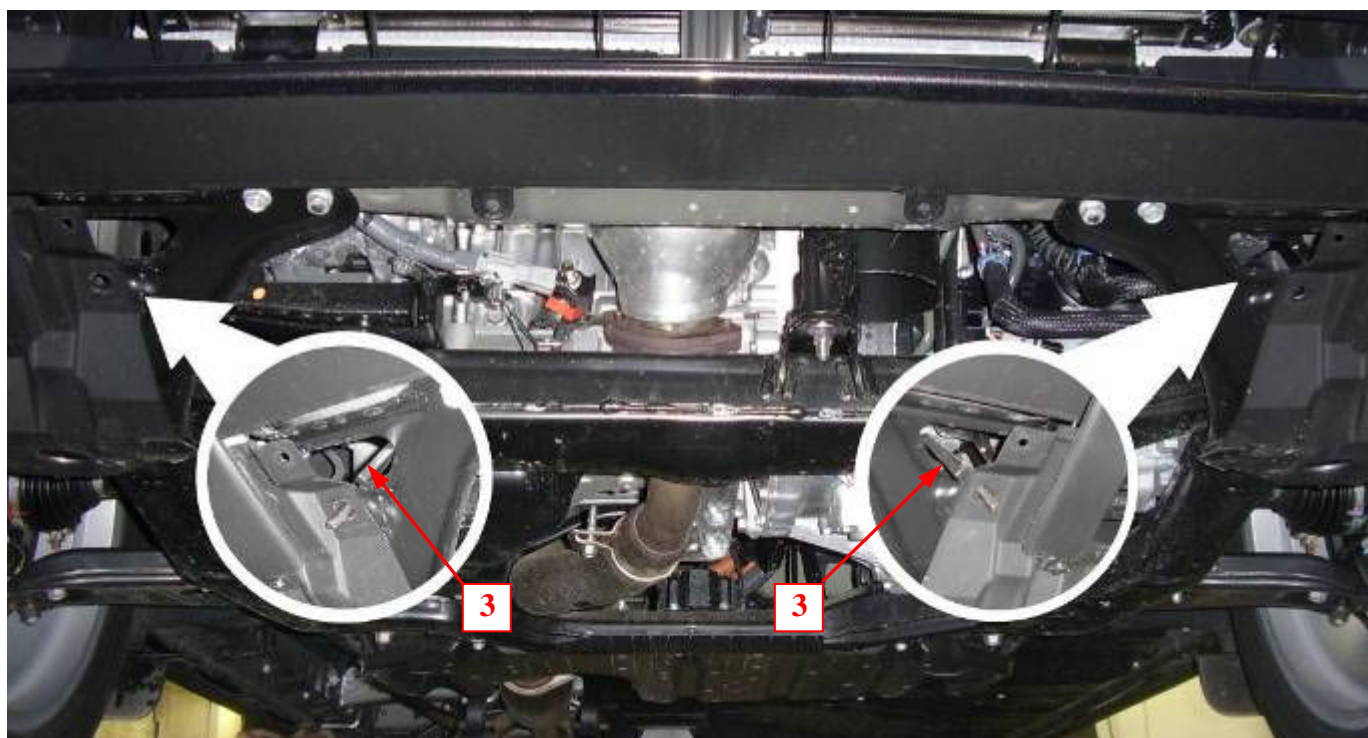
Монтажный комплект:



Крепеж:



Установка



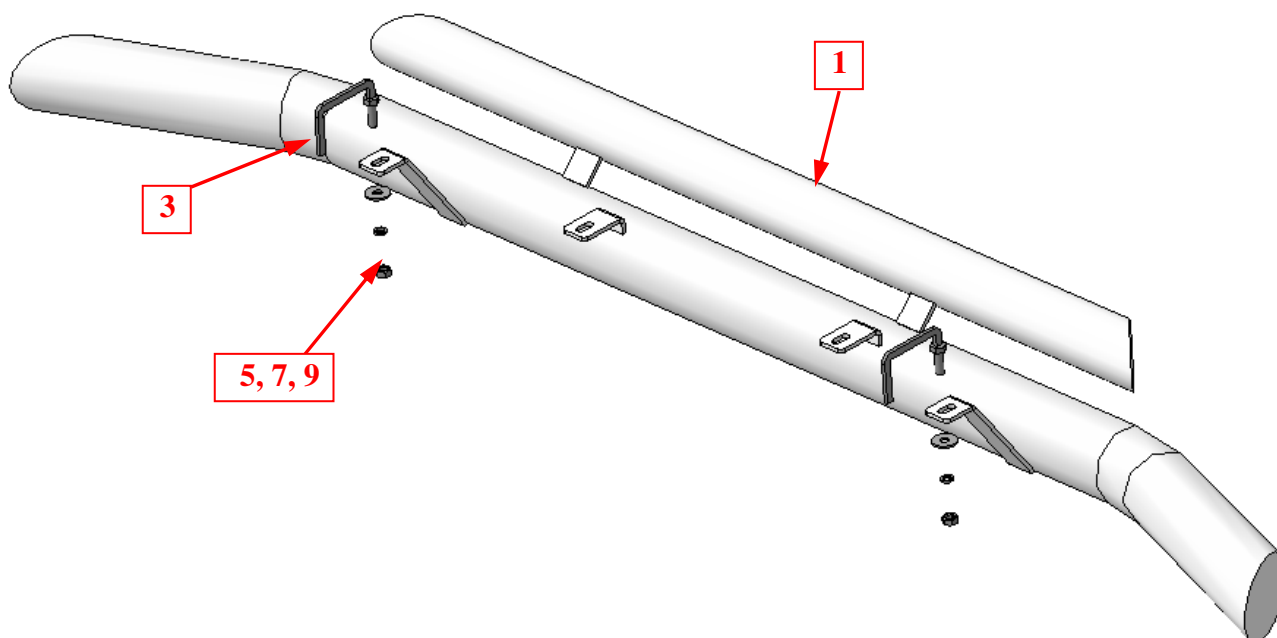
Шаг 1

Демонтировать пыльник моторного отсека.

Установить закладные поз.3.

Установить пыльник моторного отсека на место.

Инструмент: Согласно технологической карты.

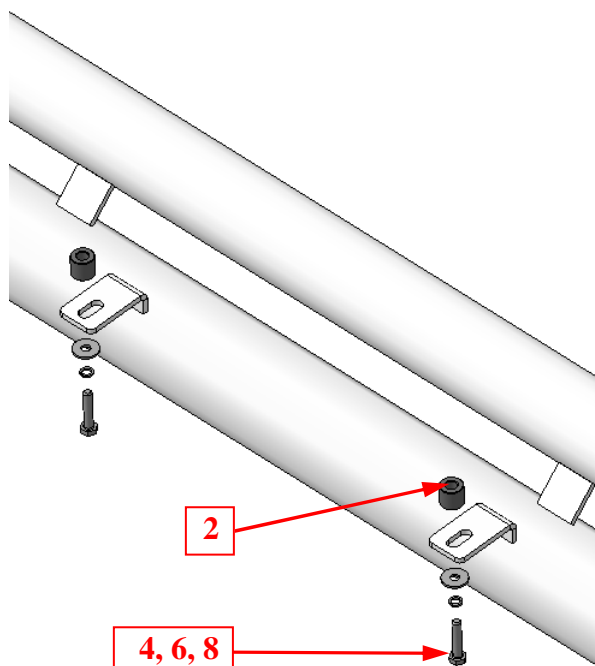


Шаг 2

Установить защиту поз.1 на закладные поз.3, закрепить крепежом поз.5, 7 и 9 .

Инструмент: Головка 13 с воротком.

Установка



Шаг 3

Закрепить защиту к резьбовым отверстиям крепления пыльника крепежом поз.4, 6 и 8 со втулками поз.3 .

Инструмент: Головка 10 с воротком.

Шаг 4

Выровнять защиту, окончательно затянуть крепеж.

Инструмент: Головка 10, 13 с воротком, ключ 13.