
Инструкция по установке для NLHX800874

ПОРОГИ HiLUX D76, НЕРЖ. СТАЛЬ, 2 ШТ.



Модель	Toyota HiLux
--------	--------------

Модельный год	2010
---------------	------

Код изделия	NLHX800874
-------------	------------



Масса изделия	19,2 кг
---------------	---------



Время установки	60 мин.
-----------------	---------

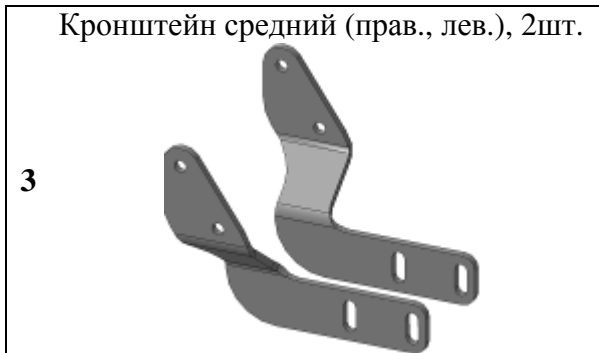
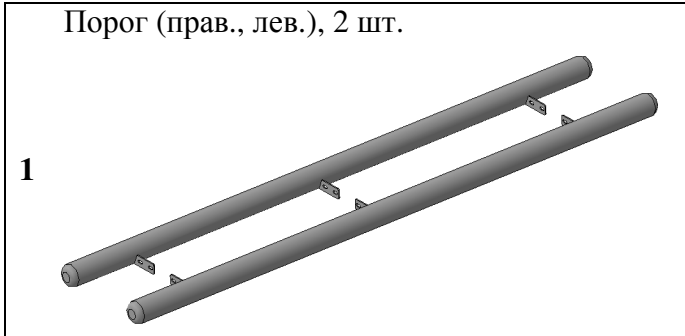
Гарантия	3 года
----------	--------

Комплектация

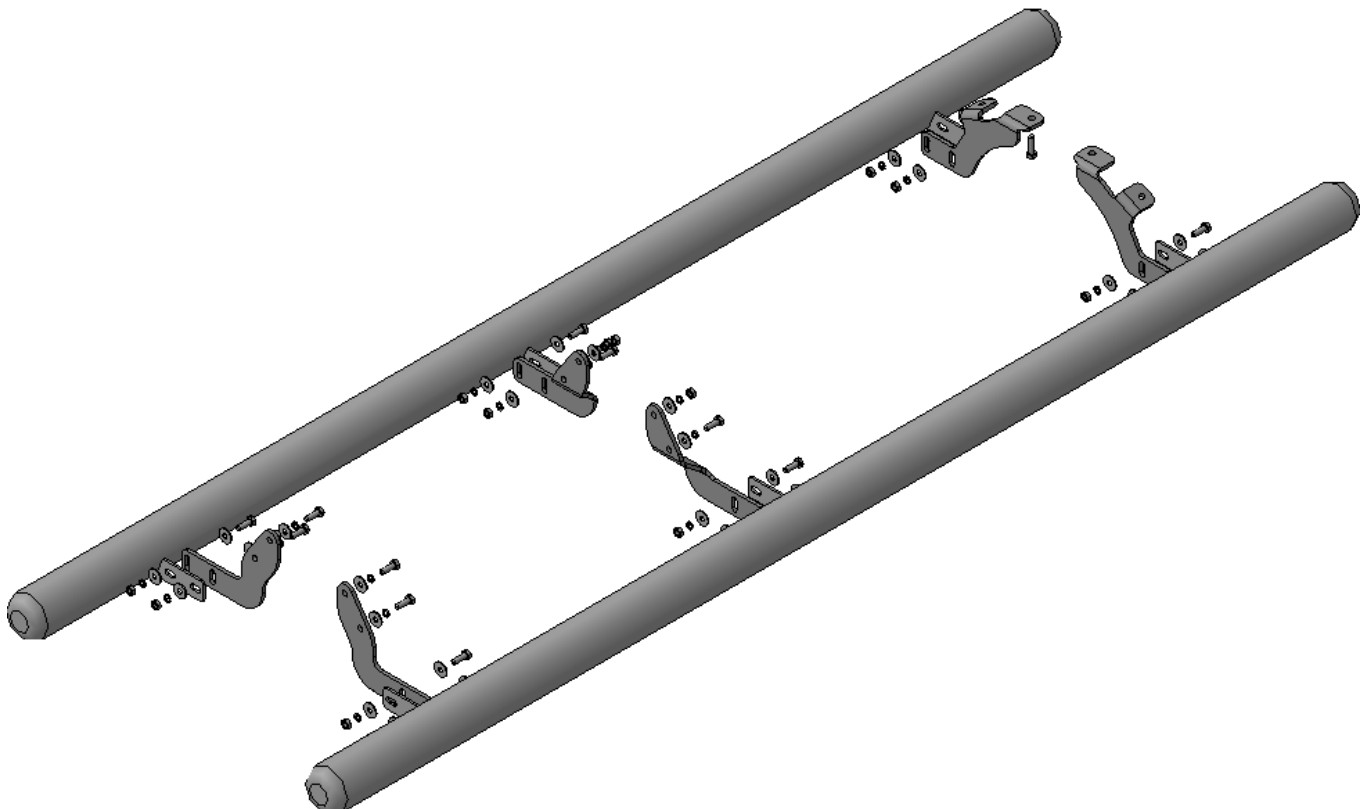
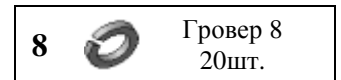
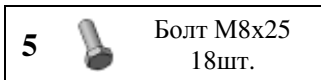
Для успешной установки аксессуара Вам понадобится:

1. Головки 13 с воротком
2. Ключ 13

Монтажный комплект:



Крепеж:

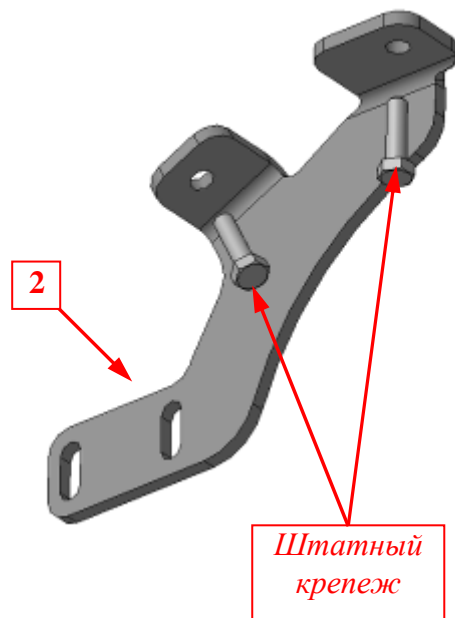


Установка

Шаг 1

ПРИ НАЛИЧИИ ШТАТНЫХ ПОРОГОВ демонтировать их в соответствии с инструкцией по ремонту автомобиля TOYOTA HILUX.

Инструмент: Согласно инструкции по ремонту.

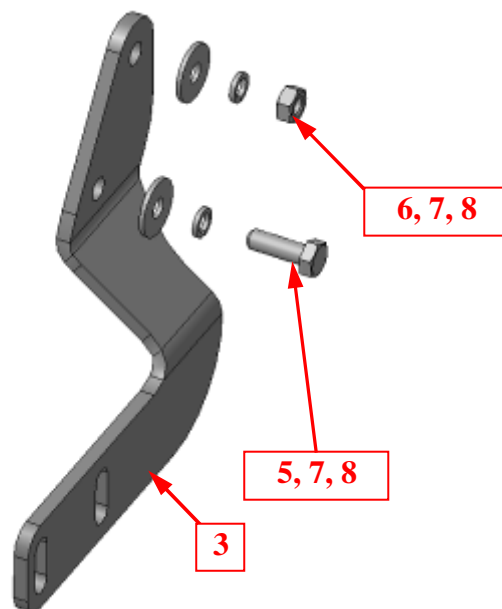


Шаг 2

Вывернуть штатные болты из передней части днища кузова автомобиля (справа и слева).

Установить кронштейны поз.2 на освободившиеся резьбовые отверстия, закрепить штатным крепежом.

Инструмент: Головка 13 с воротком.

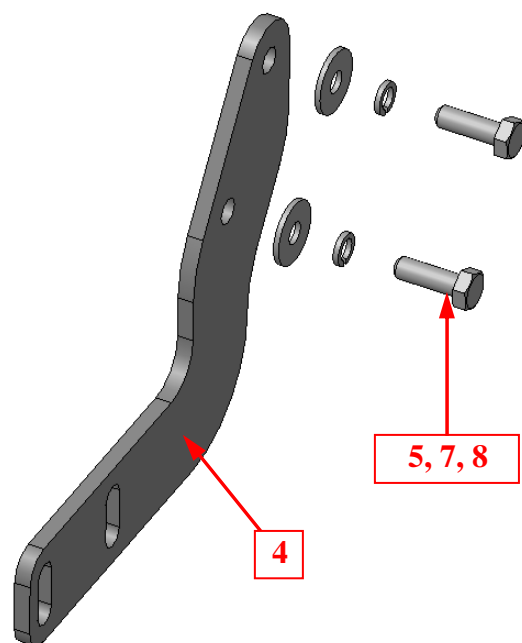


Шаг 3

Установить кронштейны поз.3 (справа и слева) на средние ребра днища кузова автомобиля, закрепить крепежом поз.5, 6, 7 и 8.

Инструмент: Головка 13 с воротком.

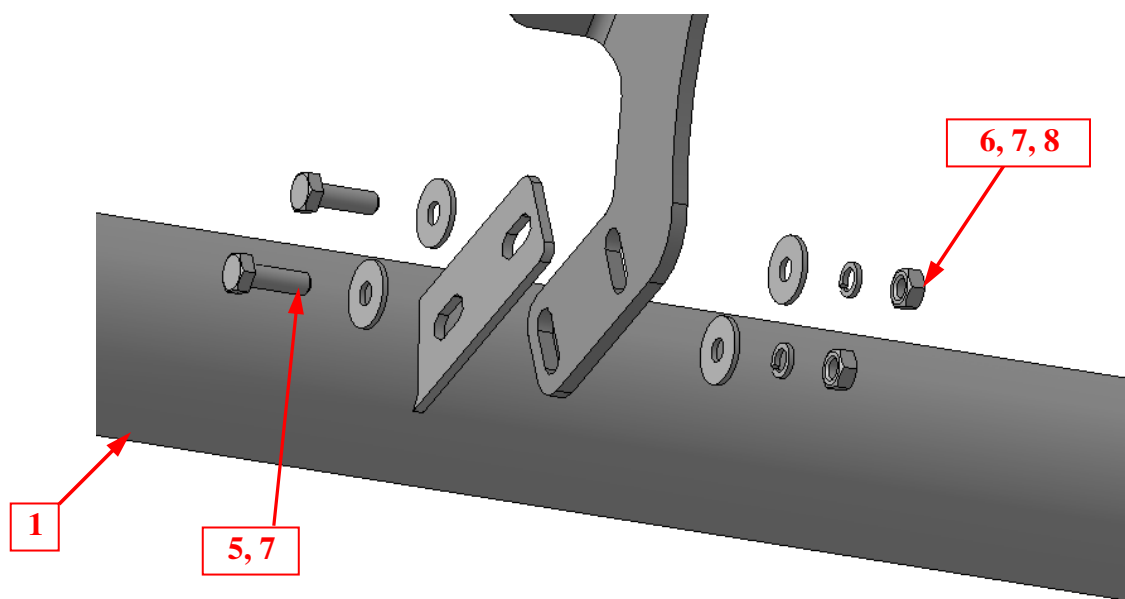
Установка



Шаг 4

Установить кронштейны поз.4 (справа и слева) на задние ребра днища кузова автомобиля, закрепить крепежом поз.5, 7 и 8.

Инструмент: Головка 13 с воротком.



Шаг 5

Установить пороги поз.1 на кронштейны поз.2, 3 и 4, закрепить крепежом поз.5, 6, 7 и 8. На рисунке показана передняя часть правого порога.

Инструмент: Головка 13 с воротком, ключ 13.

Шаг 6

Выровнять пороги, окончательно затянуть крепеж.

Момент затяжки:

M8 - 20÷24 Нм.

Инструмент: Головка 10, 13 с воротком, ключ 13.