



---

Инструкция по установке для  
NL20800571  
ПОРОГИ LC200 D76, НЕРЖ. СТАЛЬ, 2 ШТ.

---



Модель	ТОУОТА LC200
Модельный год	2007
Код изделия	NL20800571
 Масса изделия	15,6 кг
 Время установки	40 мин.
Гарантия	3 года

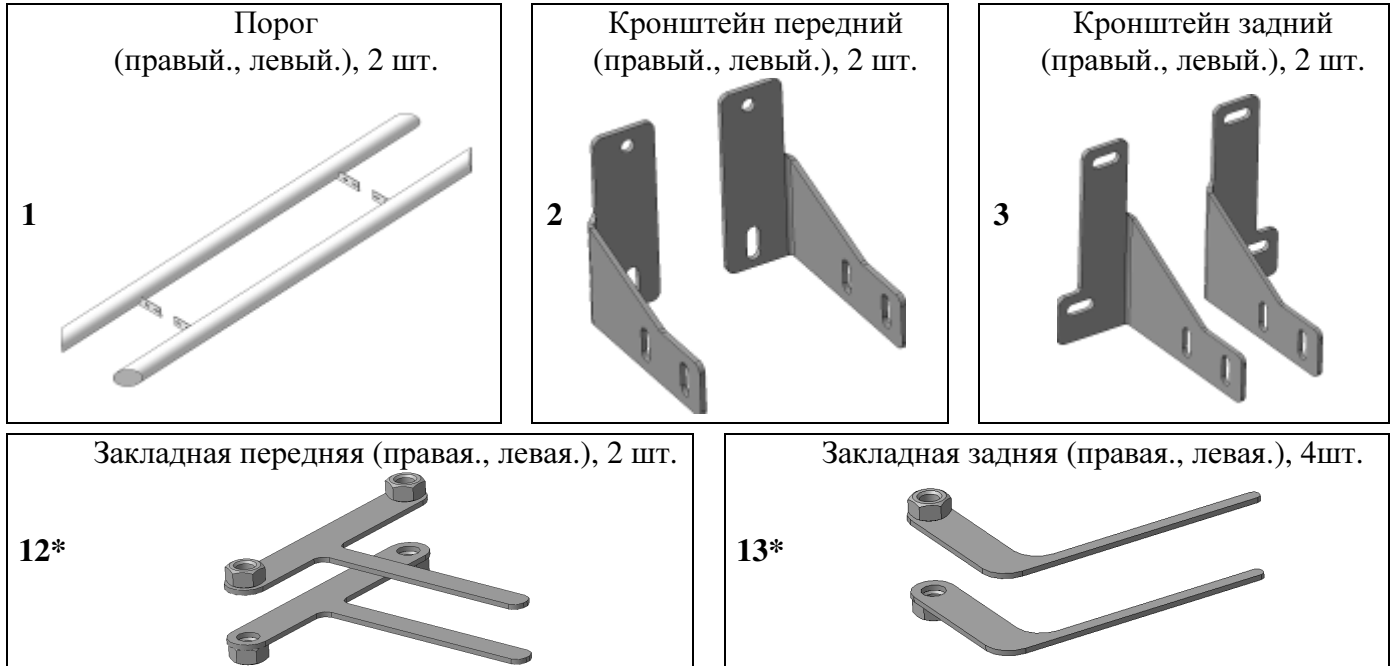
Введена с 08.03.2012

# Комплектация

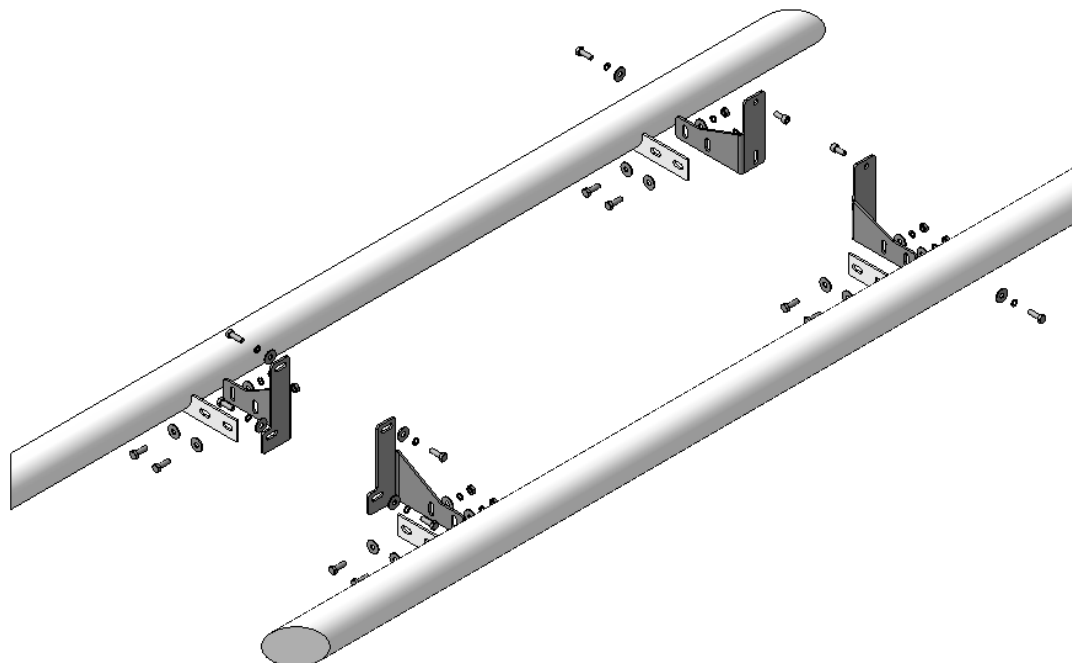
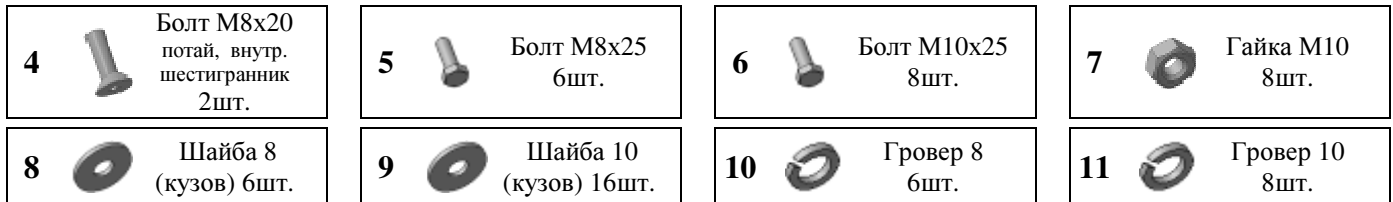
Для успешной установки аксессуара Вам понадобится:

1. Головки 13, 17 с воротком
2. Ключ рожковый 17
3. Шестигранник 4

## Монтажный комплект:



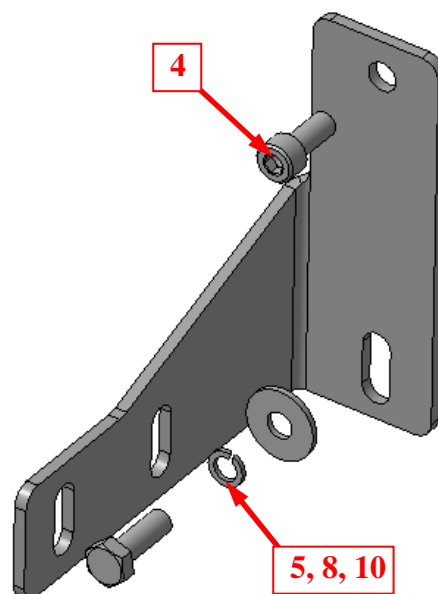
## Крепеж:



# Установка

## Шаг 1

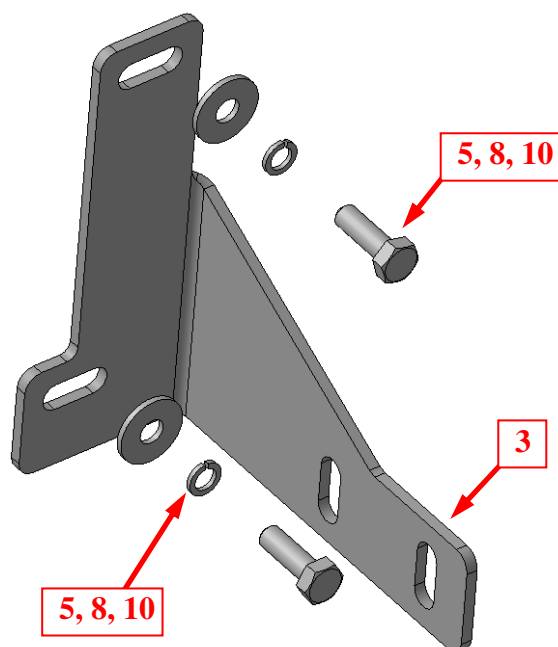
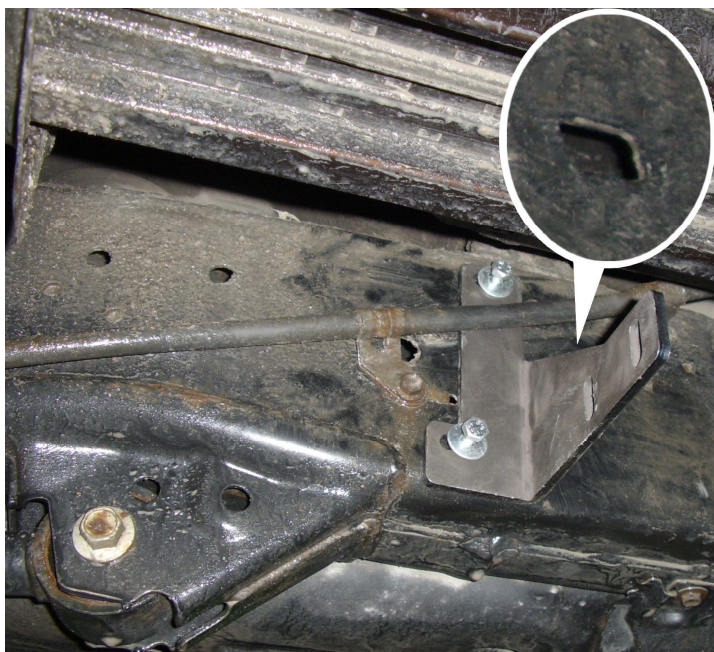
Демонтировать штатные пороги согласно инструкции по ремонту автомобиля TOYOTA LC200  
Инструмент: Согласно инструкции по ремонту.



## Шаг 2

Установить кронштейны поз.2 на лонжероны (справа и слева), закрепить крепежом поз.4, 5, 8 и 10.  
Инструмент: Головка 13 с воротком, шестигранник 4.

**ВНИМАНИЕ!** Если на раме отсутствуют резьбовые отверстия, закрепить кронштейны с помощью закладных поз.12\*, заведя их через отверстие в раме, указанное на рисунке.

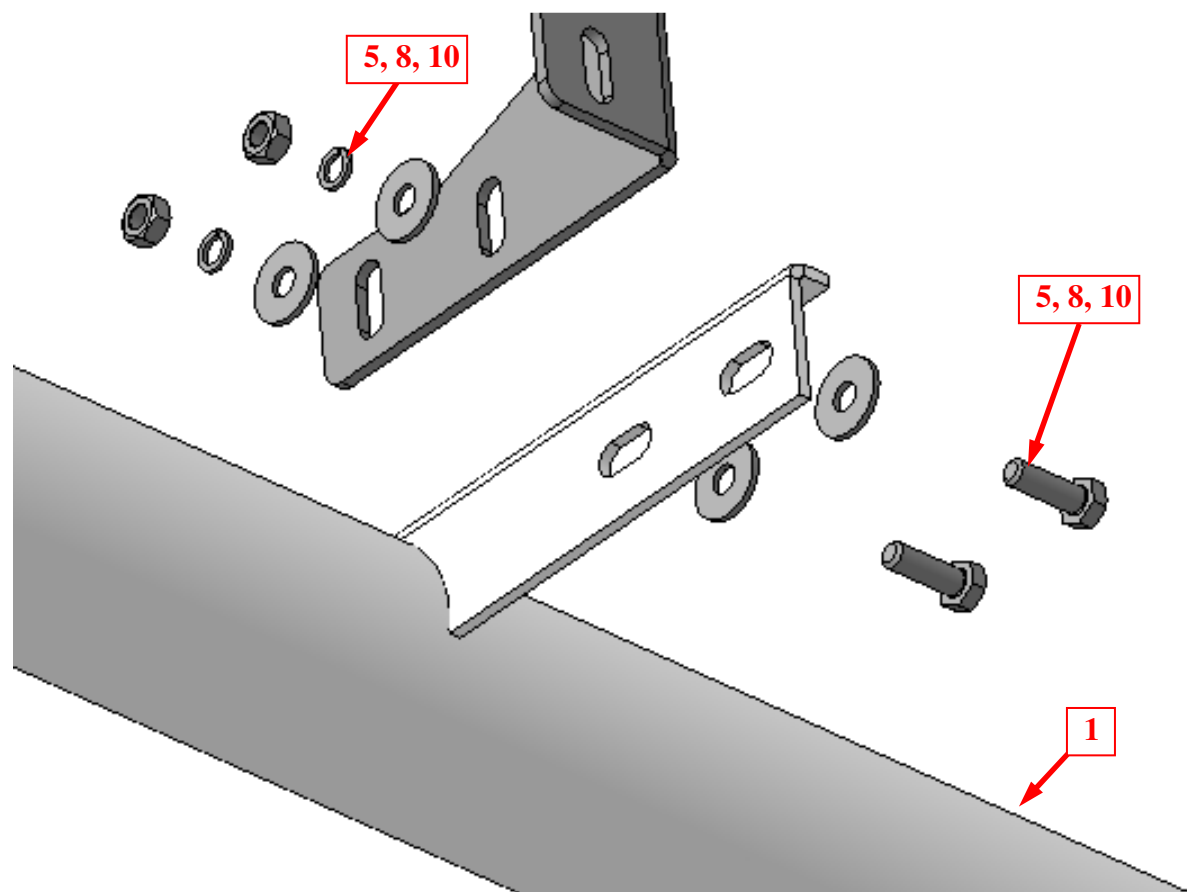


## Шаг 3

Установить кронштейны поз.3 на лонжероны (справа и слева), закрепить крепежом поз.5, 8 и 10.  
Инструмент: Головка 13 с воротком.

**ВНИМАНИЕ!** Если на раме отсутствуют резьбовые отверстия, закрепить кронштейны с помощью закладных поз.13\*, заведя их через отверстие в раме, указанное на рисунке.

## Установка



### Шаг 4

Установить пороги поз.1 на кронштейны поз.2 и 3, закрепить крепежом поз.6, 7, 9 и 11.

*Инструмент: Головка 17 с воротком, ключ 17.*

### Шаг 5

Выровнять пороги, окончательно затянуть крепеж.

Момент затяжки:

M8 - **20÷24 Нм**

M12 - **78÷88 Нм.**

*Инструмент: Головка 13, 17 с воротком, ключ 17, шестигранник 4.*