


Инструкция по установке для NLHX820924

ПОРОГИ С НЕРЖ. ЛИСТОМ HiLUX D76,
НЕРЖ. СТАЛЬ, 2 ШТ.



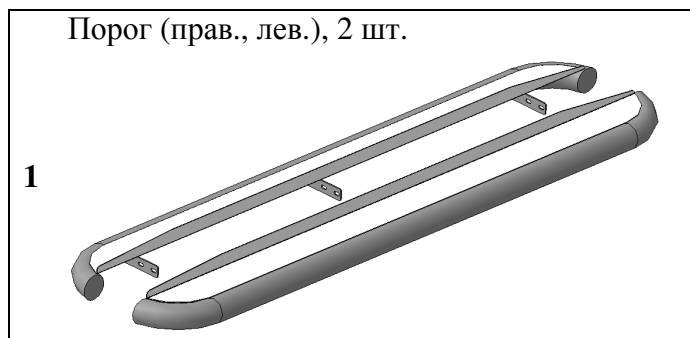
Модель	Toyota HiLux
Модельный год	2010
Код изделия	NLHX820924
 Масса изделия	22,9 кг
 Время установки	60 мин.
Гарантия	3 года

Комплектация

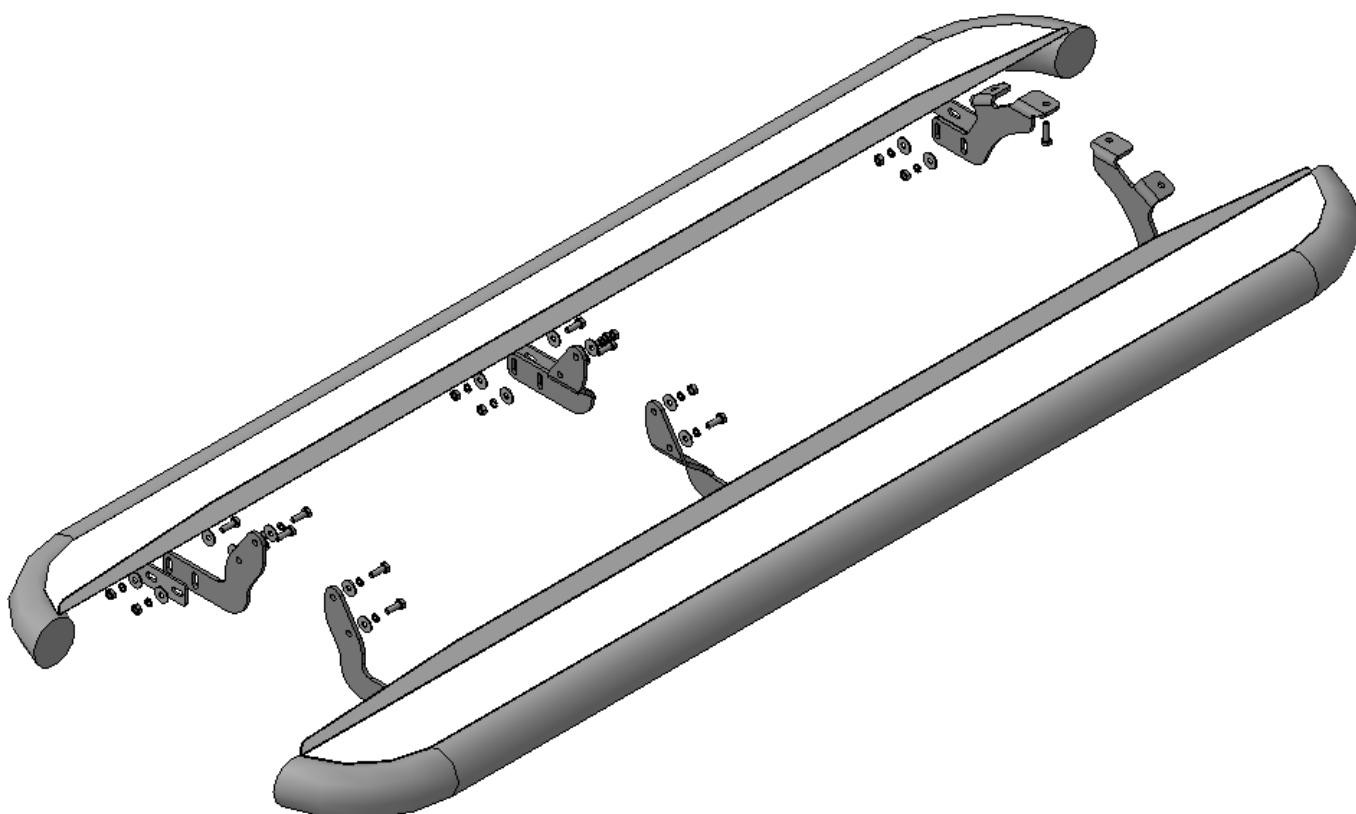
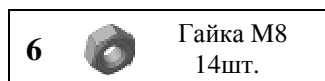
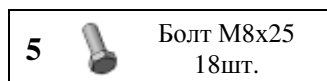
Для успешной установки аксессуара Вам понадобится:

1. Головки 13 с воротком
2. Ключ 13

Монтажный комплект:



Крепеж:

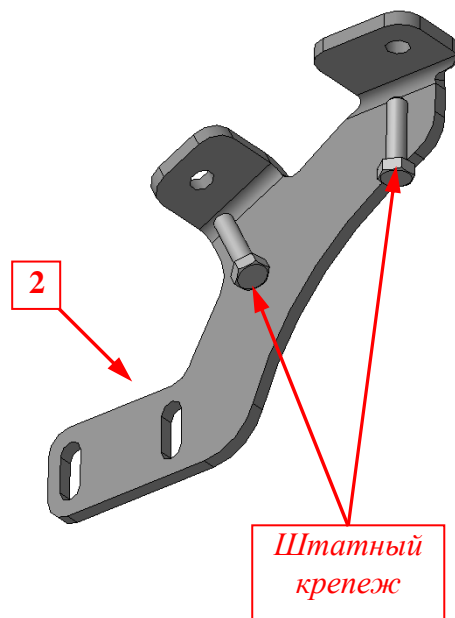


Установка

Шаг 1

ПРИ НАЛИЧИИ ШТАТНЫХ ПОРОГОВ демонтировать их в соответствии с инструкцией по ремонту автомобиля TOYOTA HILUX.

Инструмент: Согласно инструкции по ремонту.

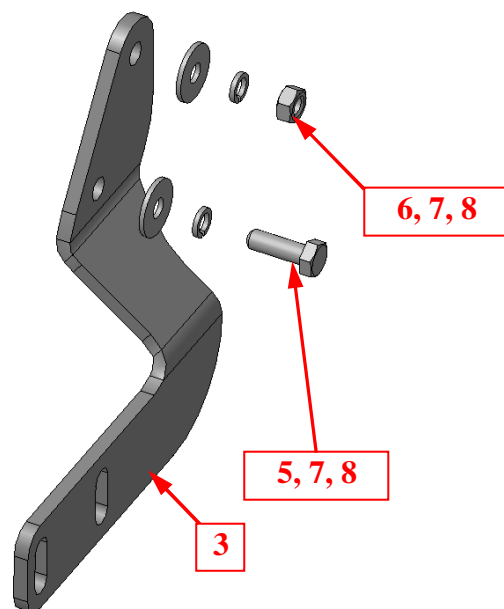


Шаг 2

Вывернуть штатные болты из передней части днища кузова автомобиля (справа и слева).

Установить кронштейны поз.2 на освободившиеся резьбовые отверстия, закрепить штатным крепежом.

Инструмент: Головка 13 с воротком.

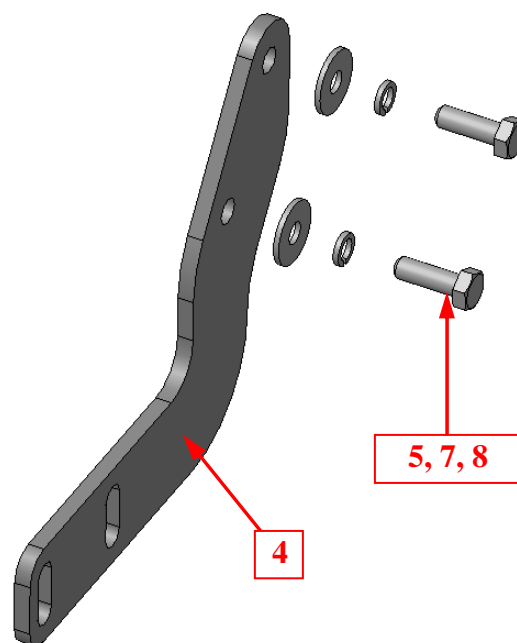


Шаг 3

Установить кронштейны поз.3 (справа и слева) на средние ребра днища кузова автомобиля, закрепить крепежом поз.5, 6, 7 и 8.

Инструмент: Головка 13 с воротком.

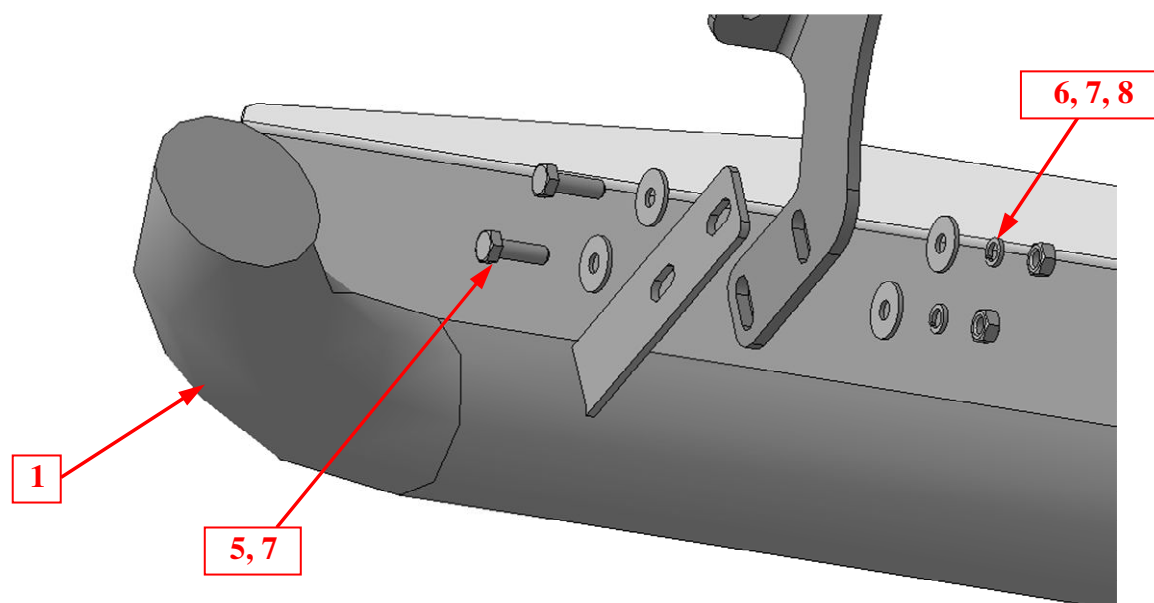
Установка



Шаг 4

Установить кронштейны поз.4 (справа и слева) на задние ребра днища кузова автомобиля, закрепить крепежом поз.5, 7 и 8.

Инструмент: Головка 13 с воротком.



Шаг 5

Установить пороги поз.1 на кронштейны поз.2, 3 и 4, закрепить крепежом поз.5, 6, 7 и 8. На рисунке показана передняя часть правого порога.

Инструмент: Головка 13 с воротком, ключ 13.

Шаг 6

Выровнять пороги, окончательно затянуть крепеж.

Момент затяжки:

M8 - 20÷24 Нм.

Инструмент: Головка 10, 13 с воротком, ключ 13.