


**Инструкция по установке для
NL20820569
ПОРОГИ С НЕРЖ. ЛИСТОМ LC200 D76, 2 ШТ.**



| | |
|---|--------------|
| Модель | ТОУОТА LC200 |
| Модельный год | 2007 |
| Код изделия | NL20820569 |
|  Масса изделия | 17,9 кг |
|  Время установки | 40 мин. |
| Гарантия | 3 года |

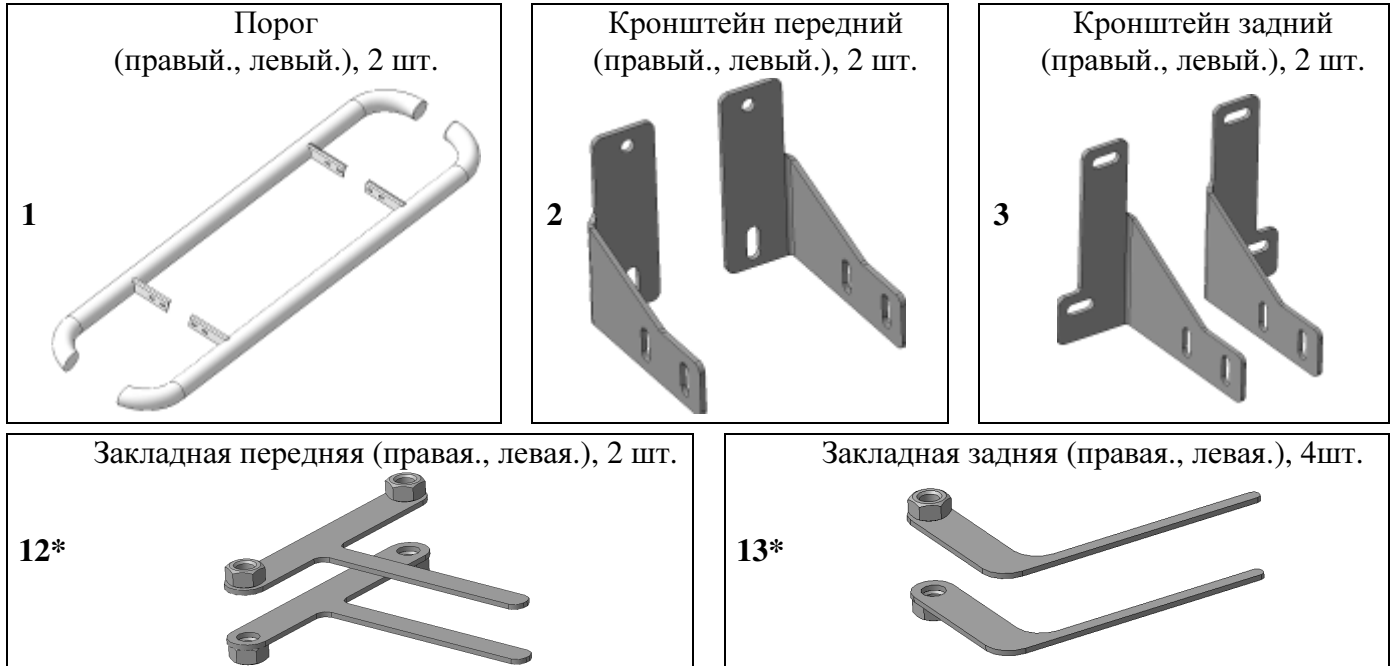
Введена с 08.03.2012

Комплектация

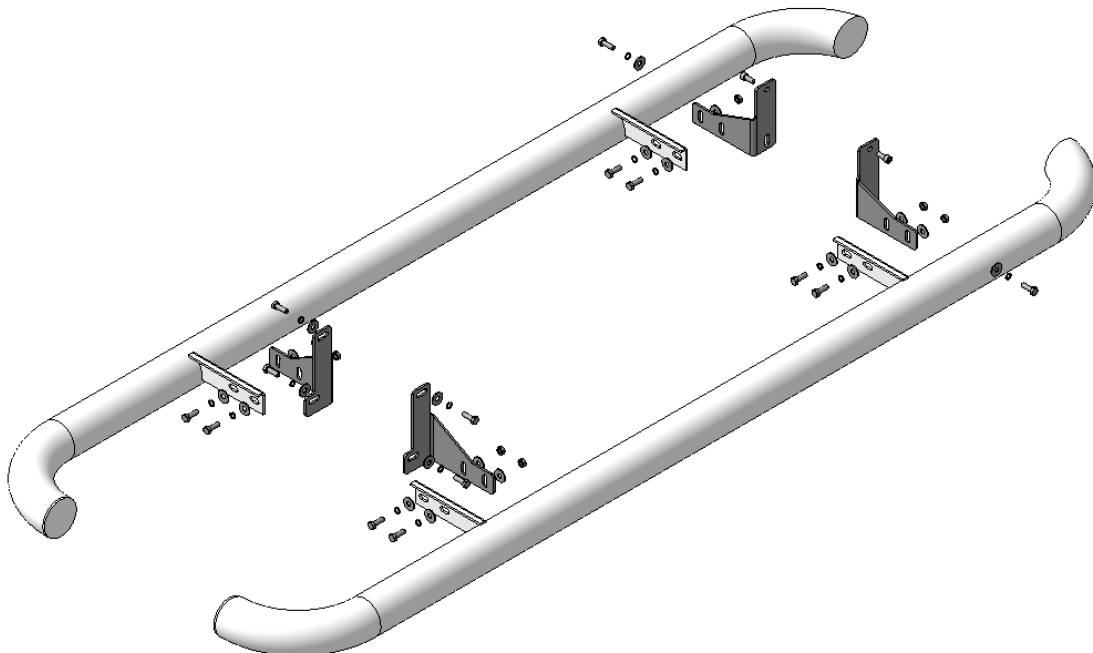
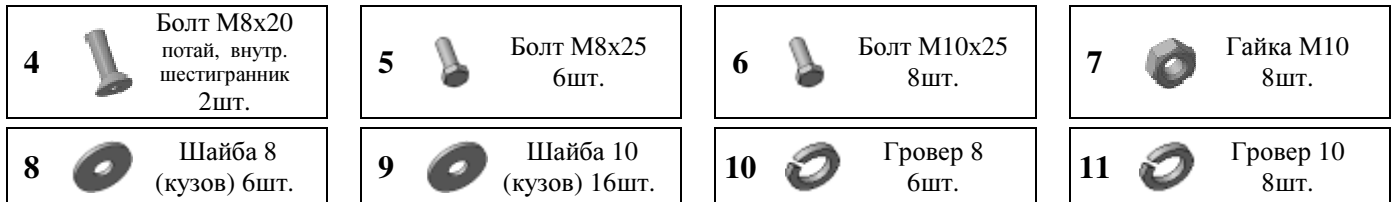
Для успешной установки аксессуара Вам понадобится:

1. Головки 13, 17 с воротком
2. Ключ рожковый 17
3. Шестигранник 4

Монтажный комплект:



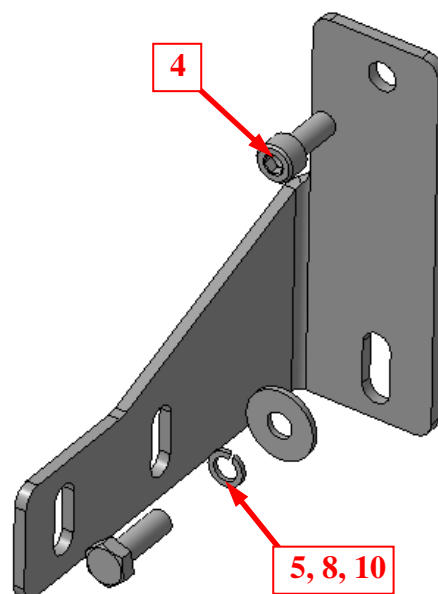
Крепеж:



Установка

Шаг 1

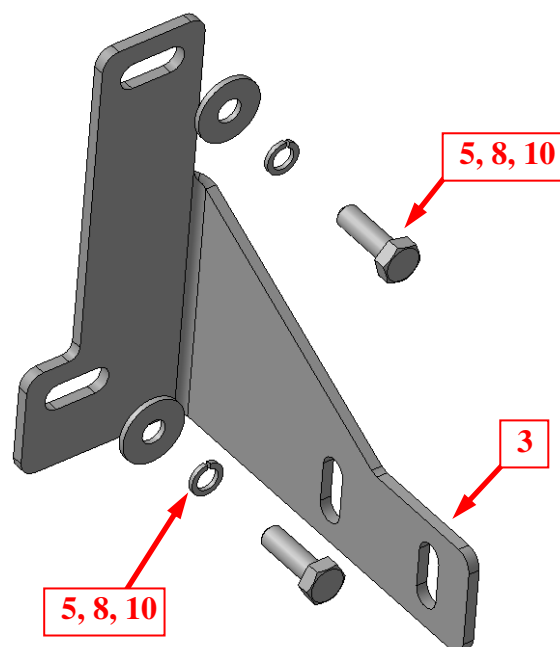
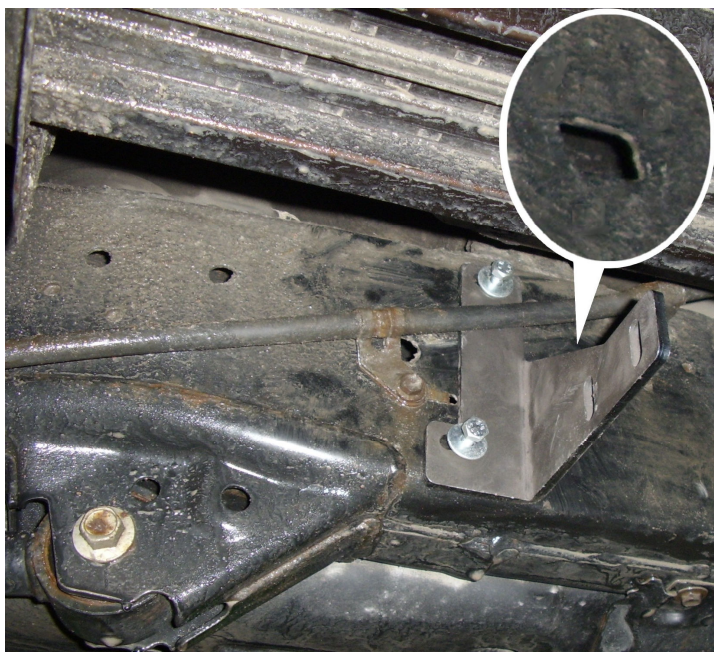
Демонтировать штатные пороги согласно инструкции по ремонту автомобиля TOYOTA LC200
Инструмент: Согласно инструкции по ремонту.



Шаг 2

Установить кронштейны поз.2 на лонжероны (справа и слева), закрепить крепежом поз.4, 5, 8 и 10.
Инструмент: Головка 13 с воротком, шестигранник 4.

ВНИМАНИЕ! Если на раме отсутствуют резьбовые отверстия, закрепить кронштейны с помощью закладных поз.12*, заведя их через отверстие в раме, указанное на рисунке.

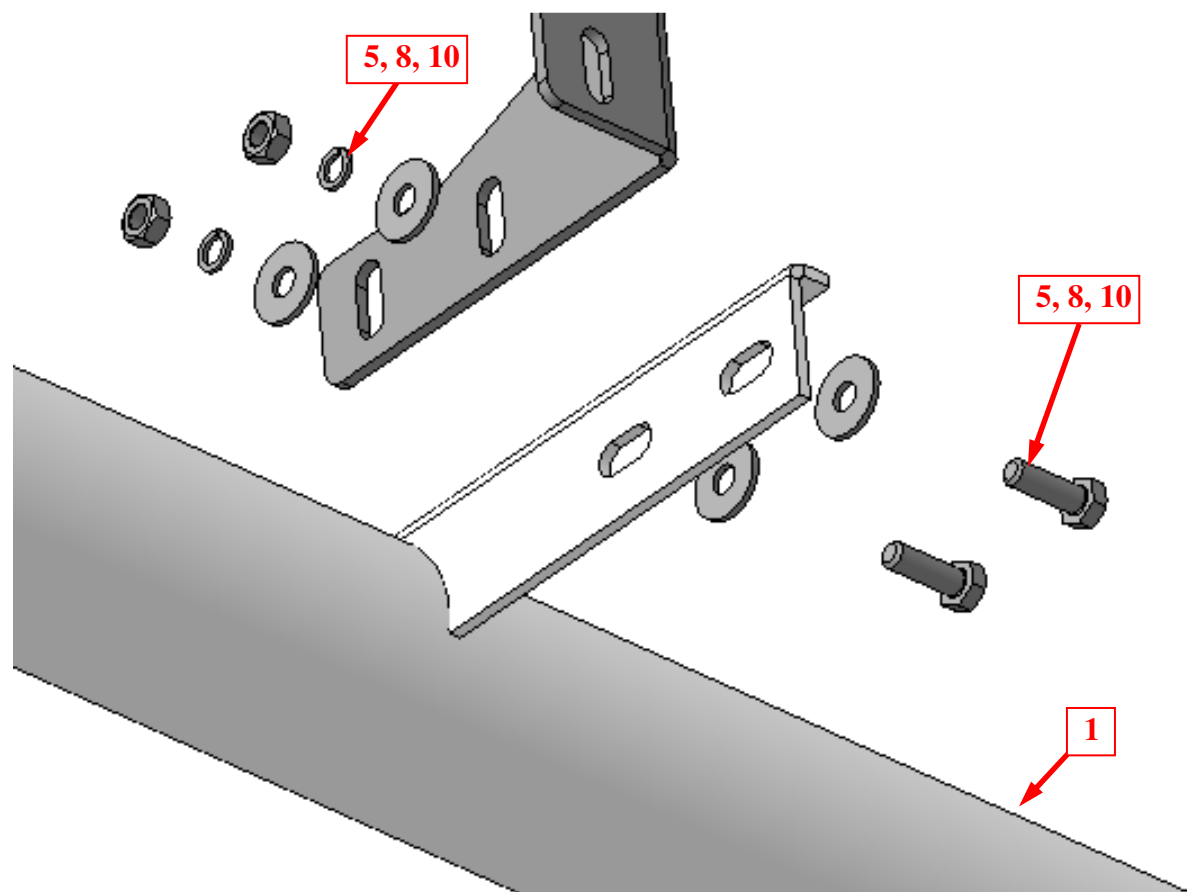


Шаг 3

Установить кронштейны поз.3 на лонжероны (справа и слева), закрепить крепежом поз.5, 8 и 10.
Инструмент: Головка 13 с воротком.

ВНИМАНИЕ! Если на раме отсутствуют резьбовые отверстия, закрепить кронштейны с помощью закладных поз.13*, заведя их через отверстие в раме, указанное на рисунке.

Установка



Шаг 4

Установить пороги поз.1 на кронштейны поз.2 и 3, закрепить крепежом поз.6, 7, 9 и 11.

Инструмент: Головка 17 с воротком, ключ 17.

Шаг 5

Выровнять пороги, окончательно затянуть крепеж.

Момент затяжки:

M8 - **20÷24 Нм**

M12 - **78÷88 Нм.**

Инструмент: Головка 13, 17 с воротком, ключ 17, шестигранник 4.

ПРИМЕЧАНИЕ: лист на порогах условно не показан.