


**Инструкция по установке для
NL20800573
ПОРОГИ LC200 ДВОЙНЫЕ D76/42, НЕРЖ.СТАЛЬ, 2 ШТ.**



Модель	ТОУОТА LC200
Модельный год	2007
Код изделия	NL20800573
 Масса изделия	19,5 кг
 Время установки	40 мин.
Гарантия	3 года

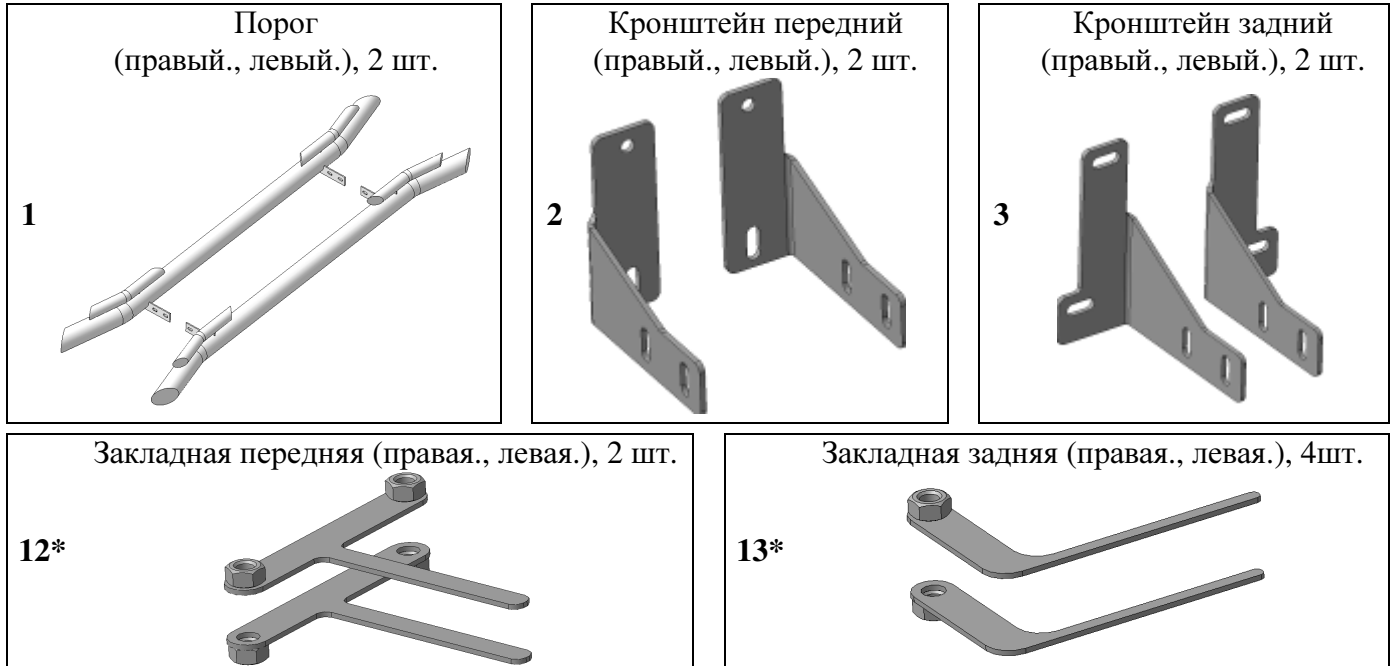
Введена с 08.03.2012

Комплектация

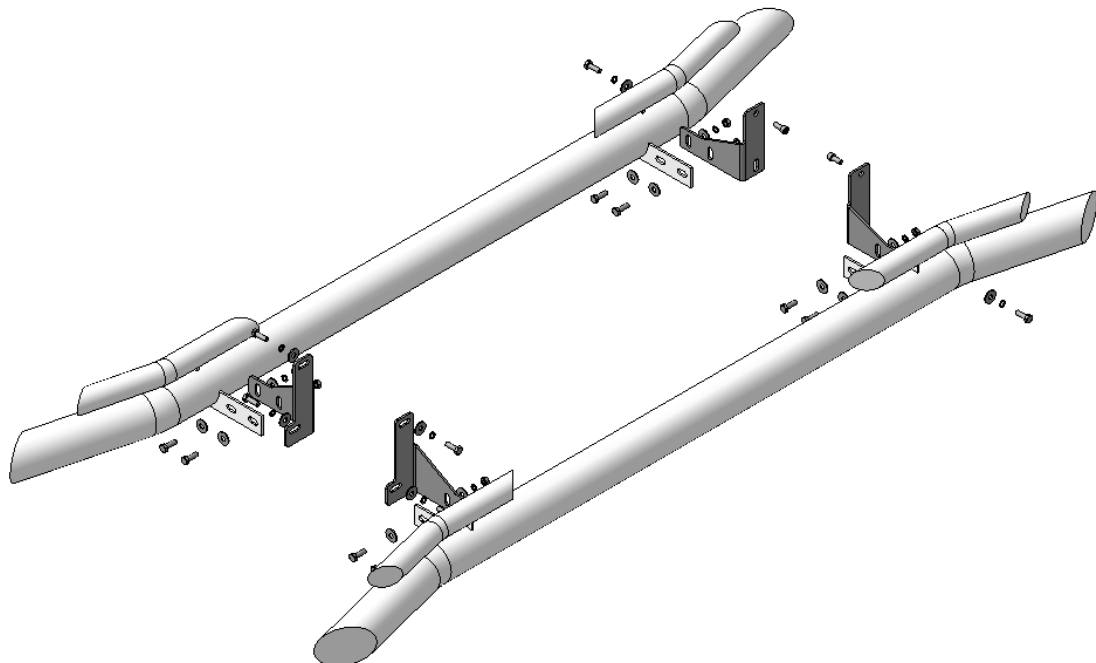
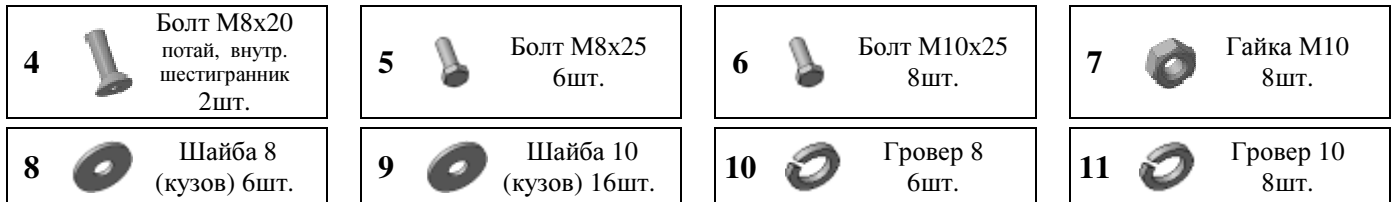
Для успешной установки аксессуара Вам понадобится:

1. Головки 13, 17 с воротком
2. Ключ рожковый 17
3. Шестигранник 4

Монтажный комплект:



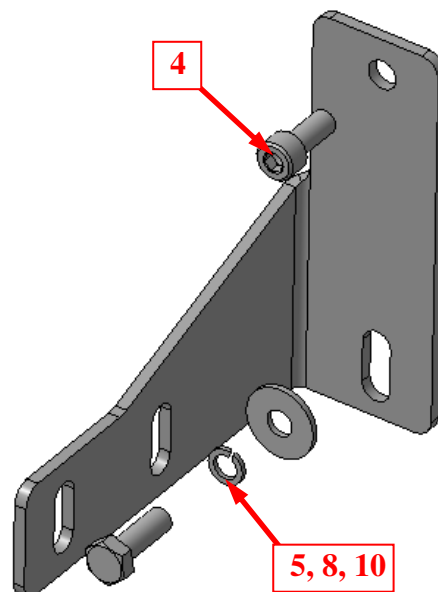
Крепеж:



Установка

Шаг 1

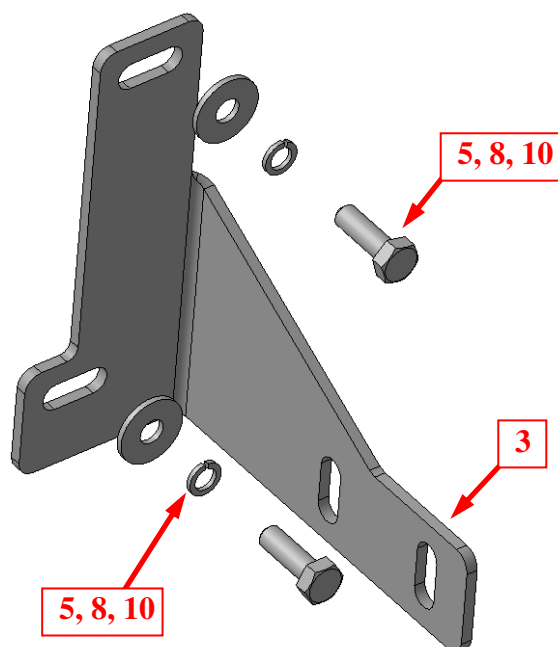
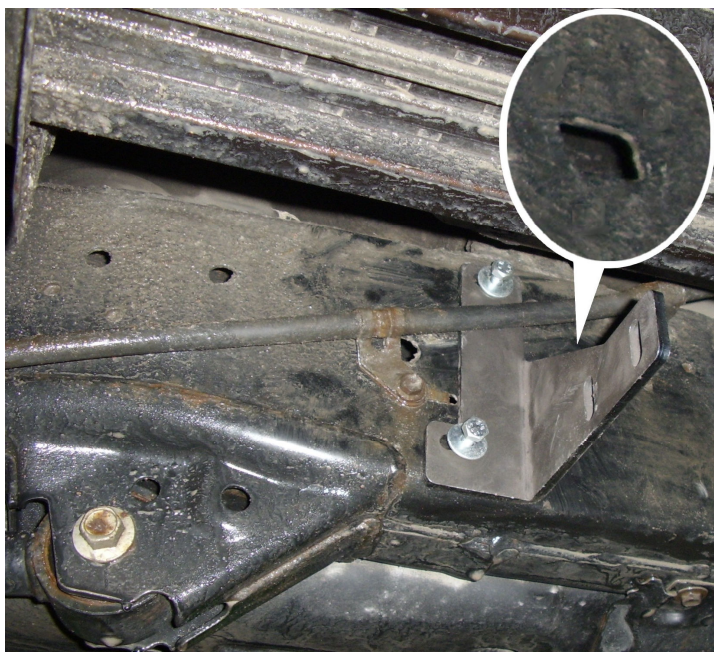
Демонтировать штатные пороги согласно инструкции по ремонту автомобиля TOYOTA LC200
Инструмент: Согласно инструкции по ремонту.



Шаг 2

Установить кронштейны поз.2 на лонжероны (справа и слева), закрепить крепежом поз.4, 5, 8 и 10.
Инструмент: Головка 13 с воротком, шестигранник 4.

ВНИМАНИЕ! Если на раме отсутствуют резьбовые отверстия, закрепить кронштейны с помощью закладных поз.12*, заведя их через отверстие в раме, указанное на рисунке.

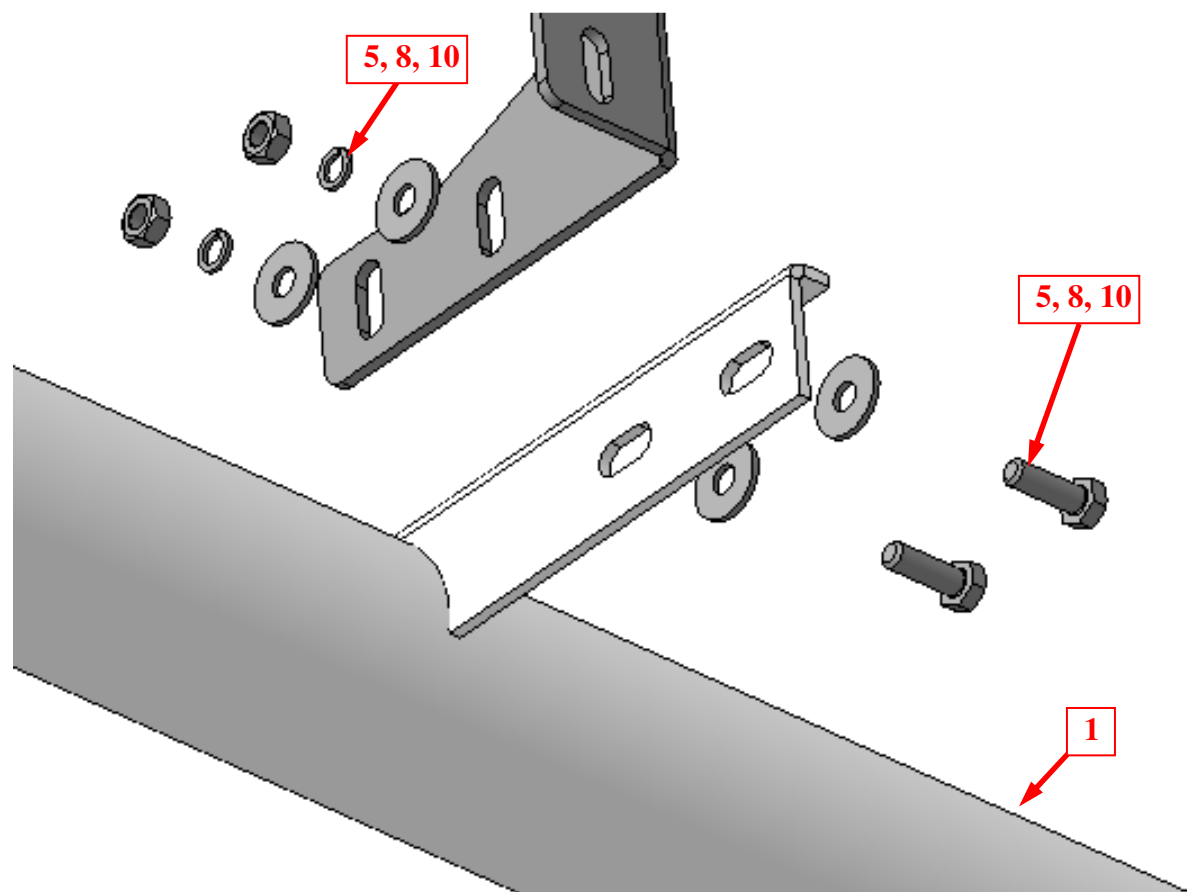


Шаг 3

Установить кронштейны поз.3 на лонжероны (справа и слева), закрепить крепежом поз.5, 8 и 10.
Инструмент: Головка 13 с воротком.

ВНИМАНИЕ! Если на раме отсутствуют резьбовые отверстия, закрепить кронштейны с помощью закладных поз.13*, заведя их через отверстие в раме, указанное на рисунке.

Установка



Шаг 4

Установить пороги поз.1 на кронштейны поз.2 и 3, закрепить крепежом поз.6, 7, 9 и 11.

Инструмент: Головка 17 с воротком, ключ 17.

Шаг 5

Выровнять пороги, окончательно затянуть крепеж.

Момент затяжки:

M8 - 20÷24 Нм

M12 - 78÷88 Нм.

Инструмент: Головка 13, 17 с воротком, ключ 17, шестигранник 4.