

Инструкция по установке

RENAULT DUSTER

(2010-)

RENAULT KAPTUR

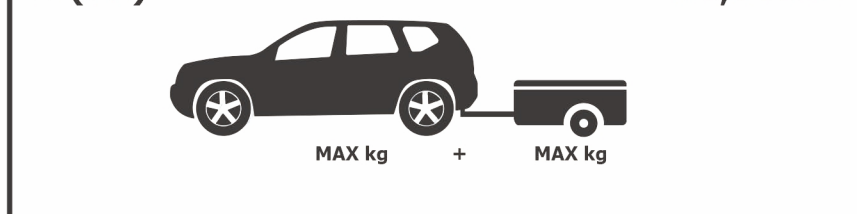
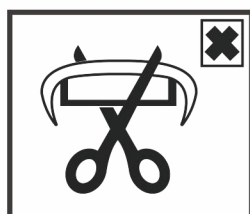
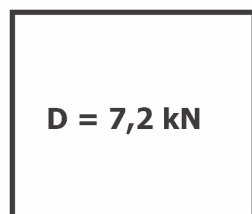
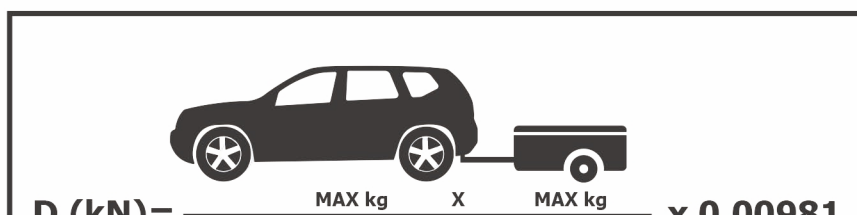
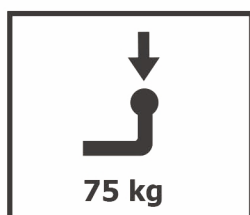
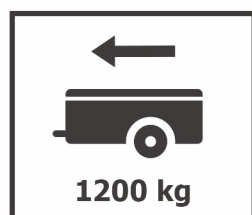
(2016-)

NISSAN TERRANO

(2014-)

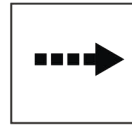


Арт.: F.4711.001

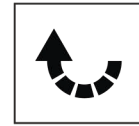




Вкрутить/выкрутить используя инструмент



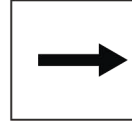
Движение



Поворот

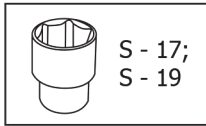
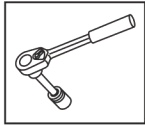


Вкрутить/выкрутить не затягивая

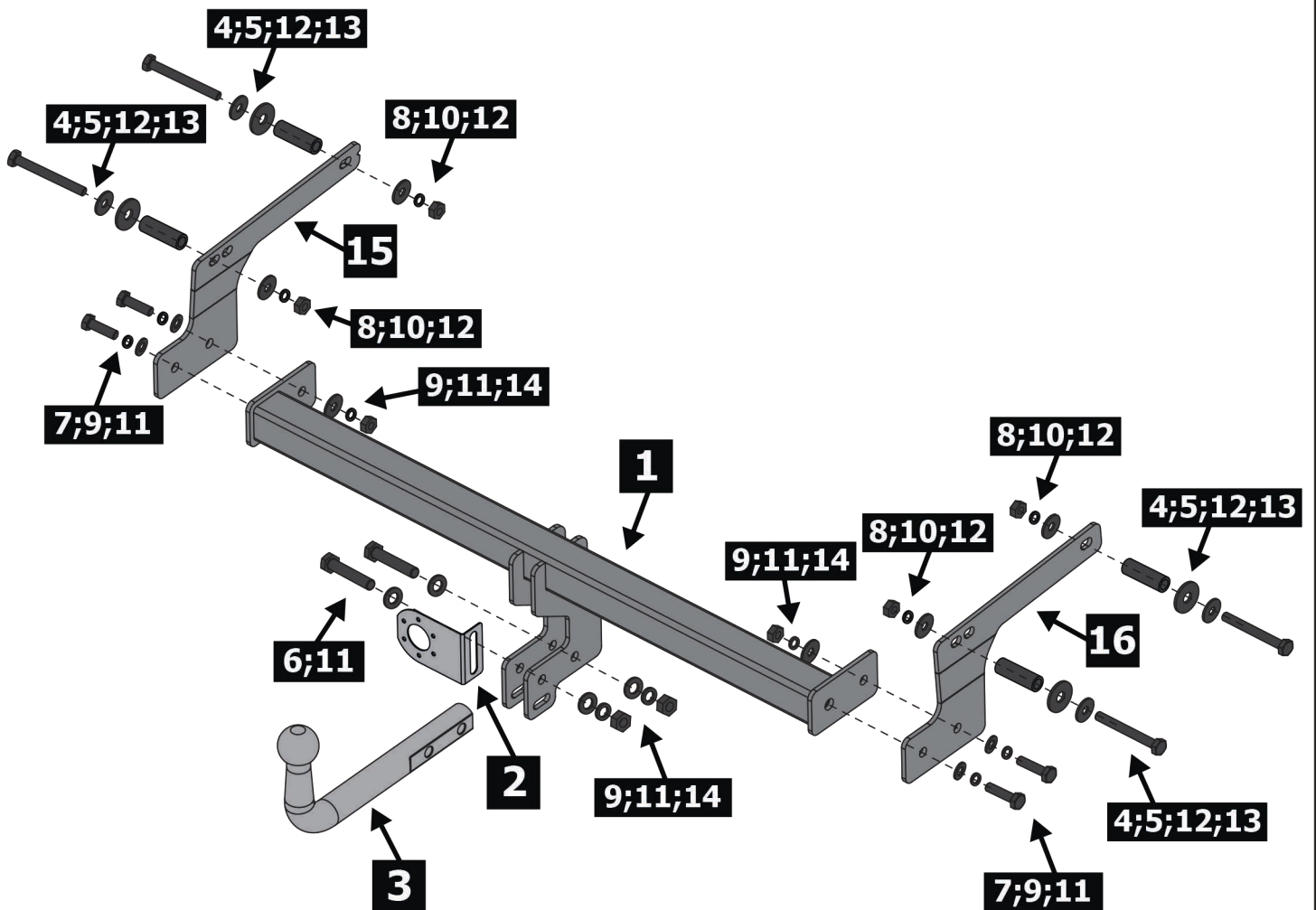


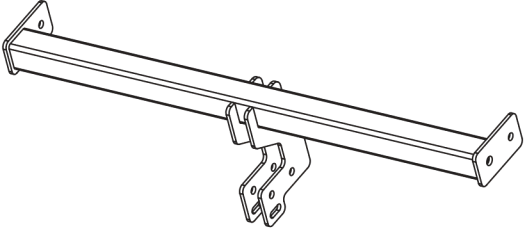
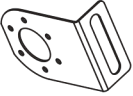
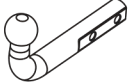

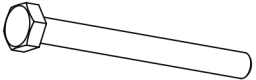
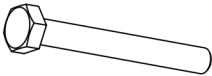
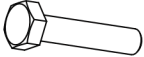
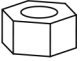




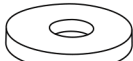

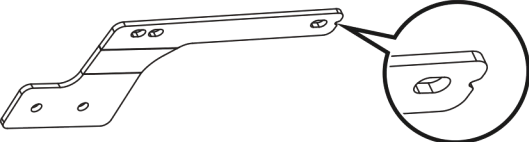
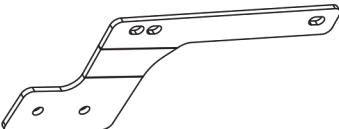
Расположение

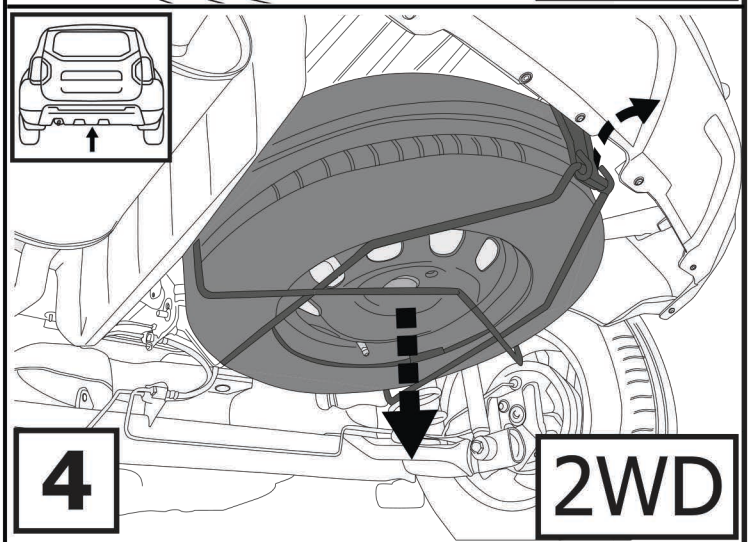
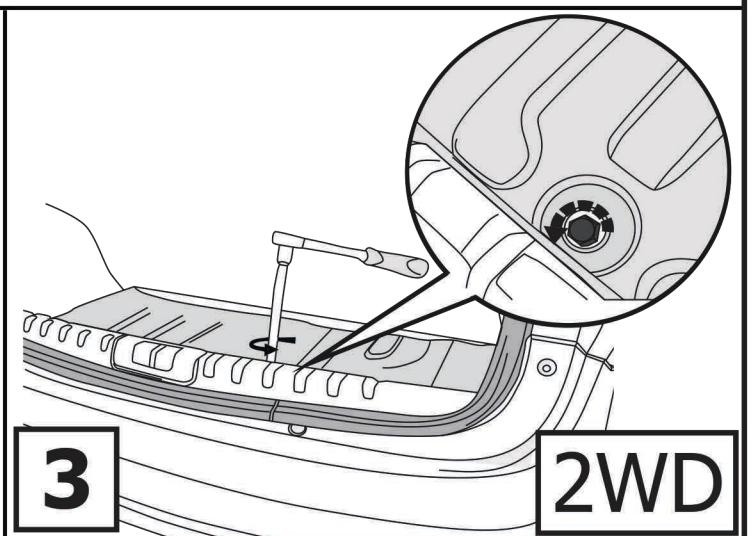
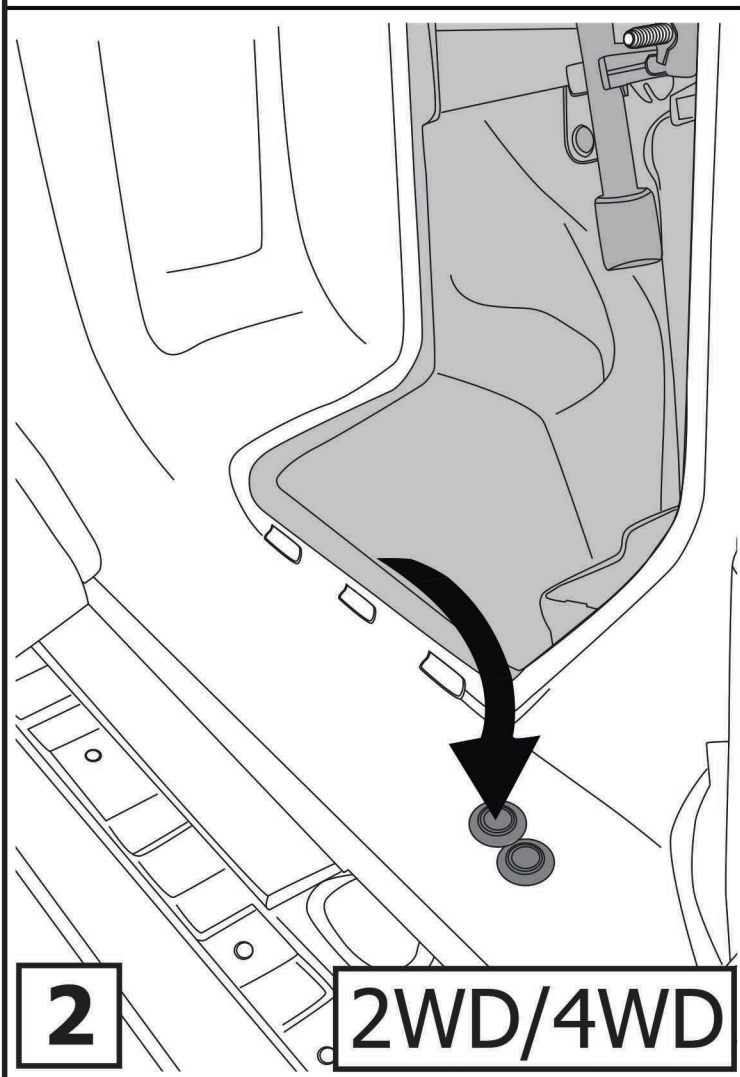
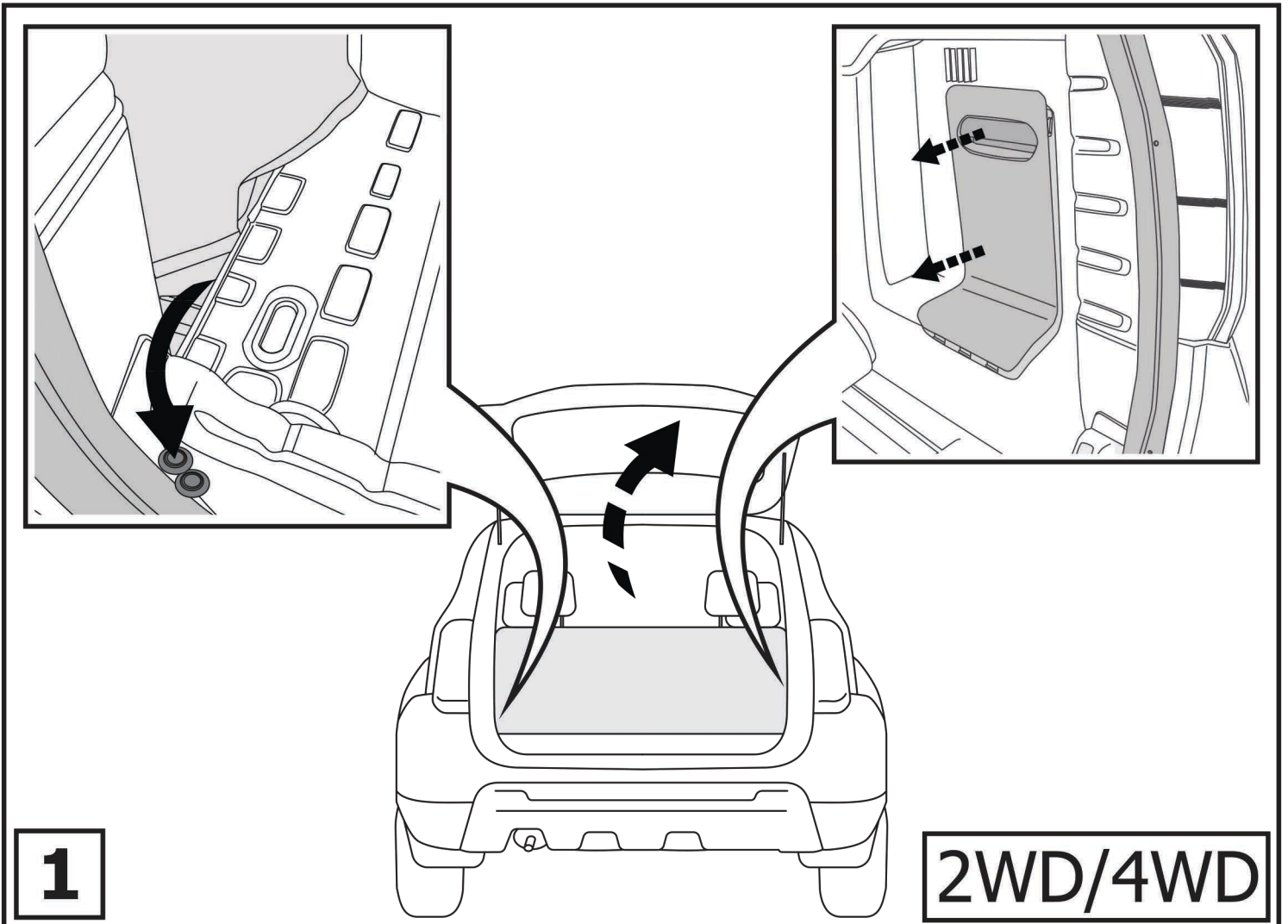
Используемый инструмент:

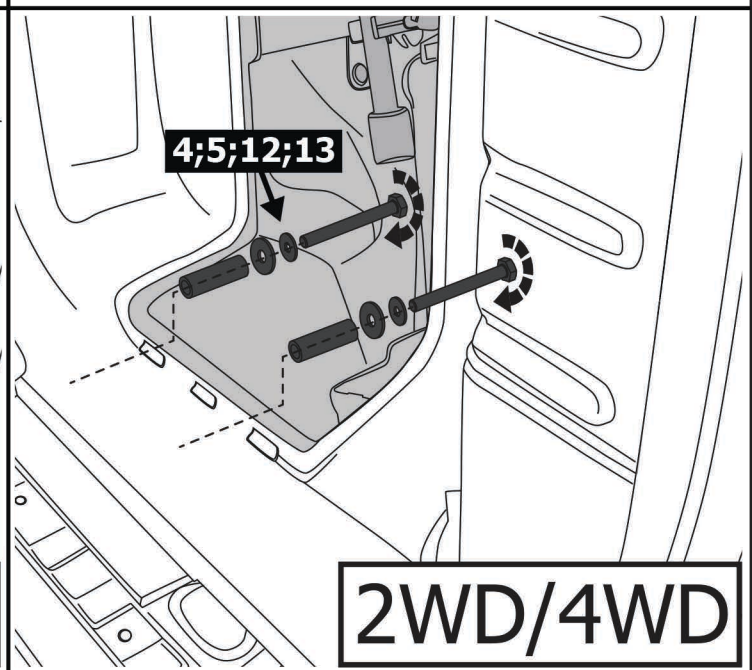
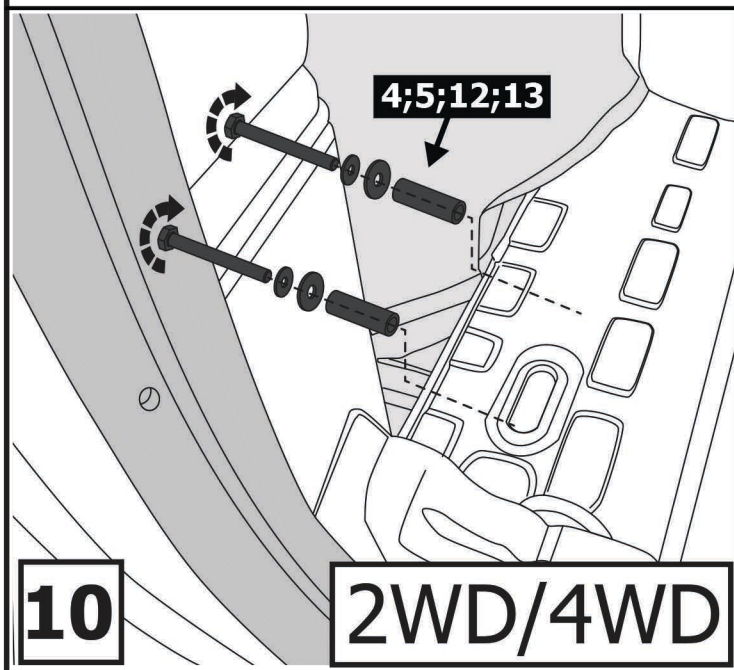
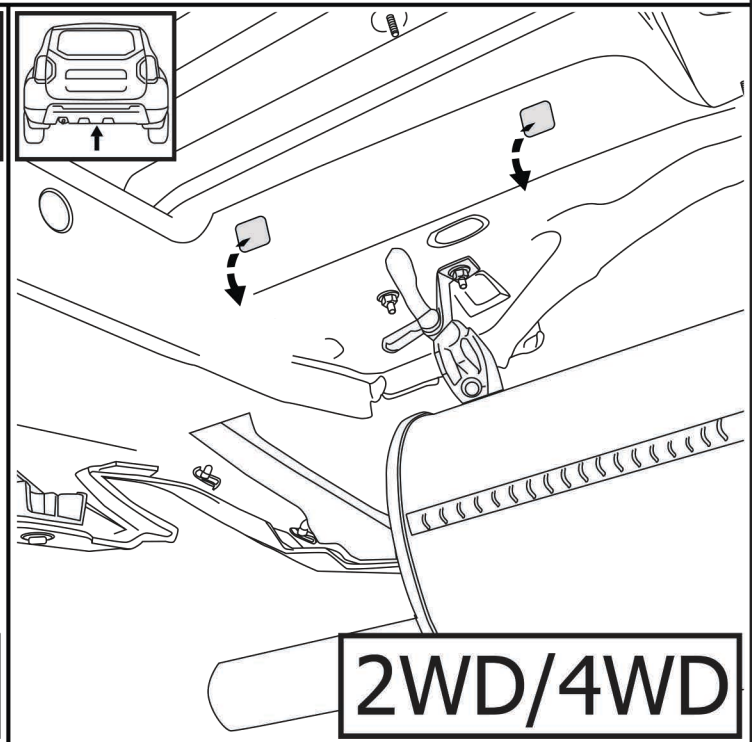
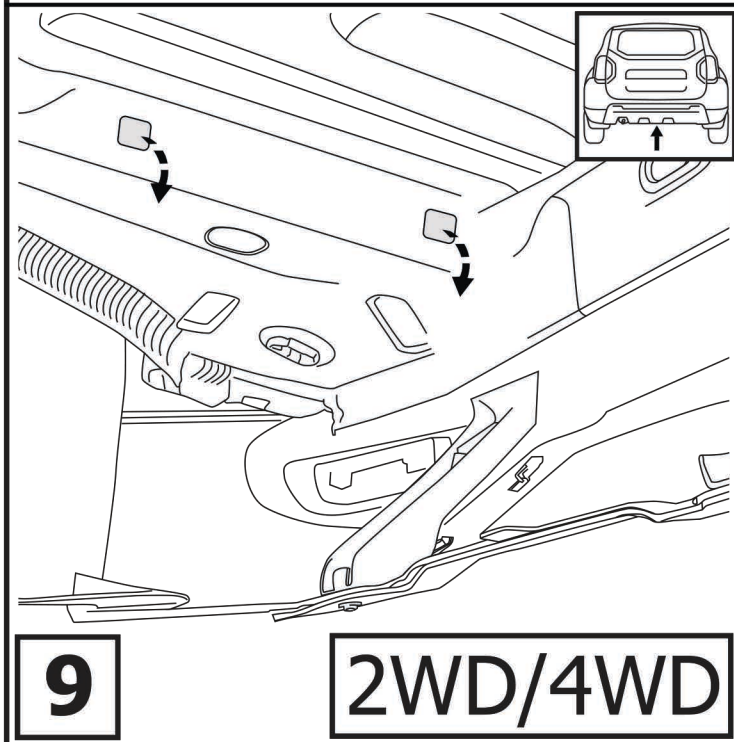
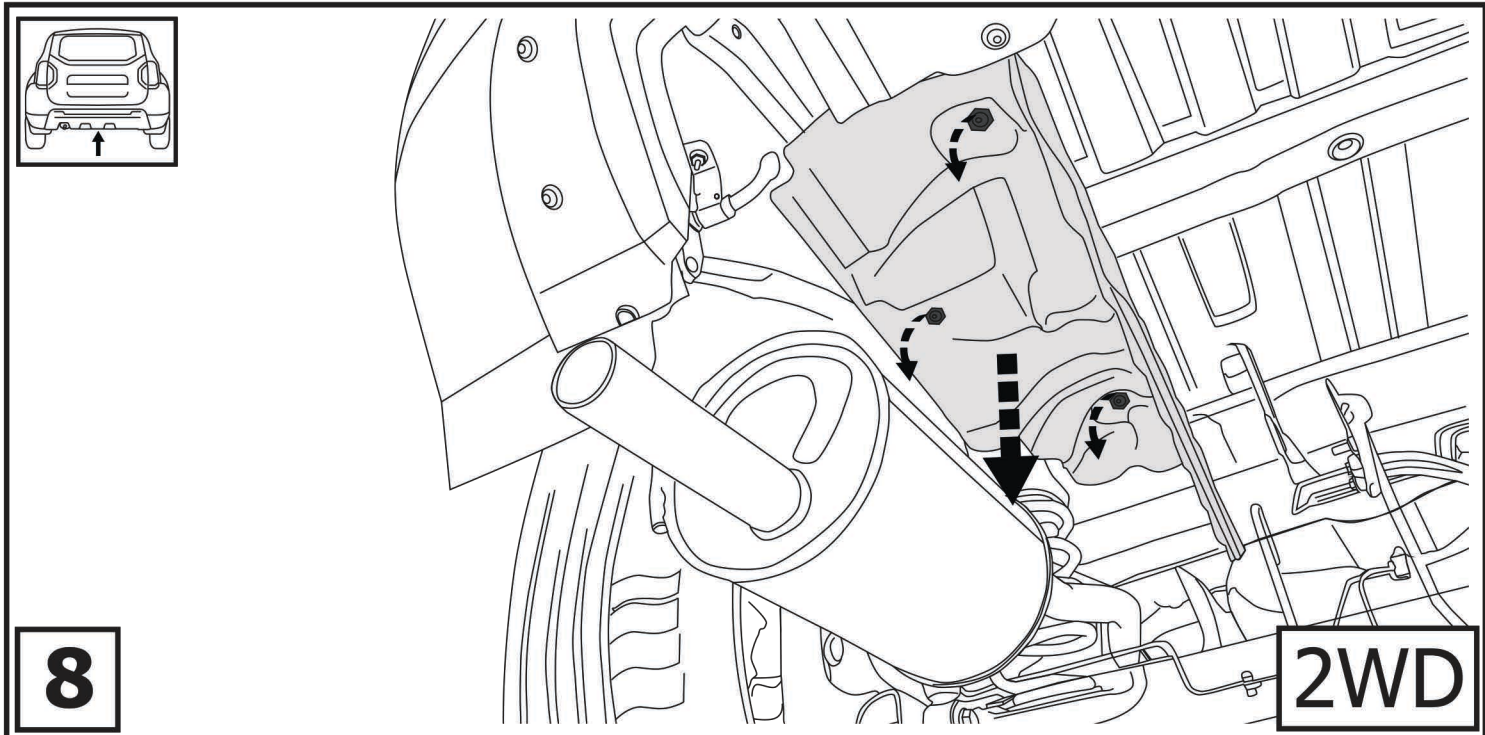


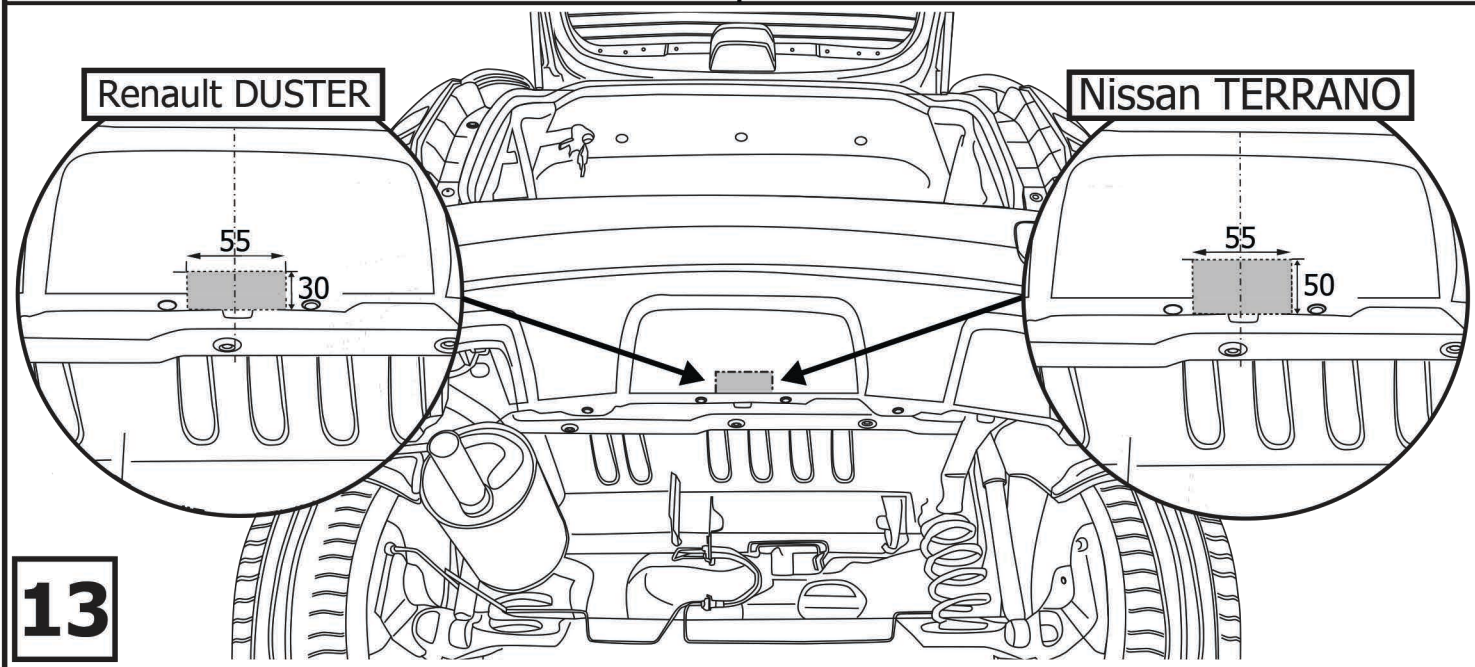
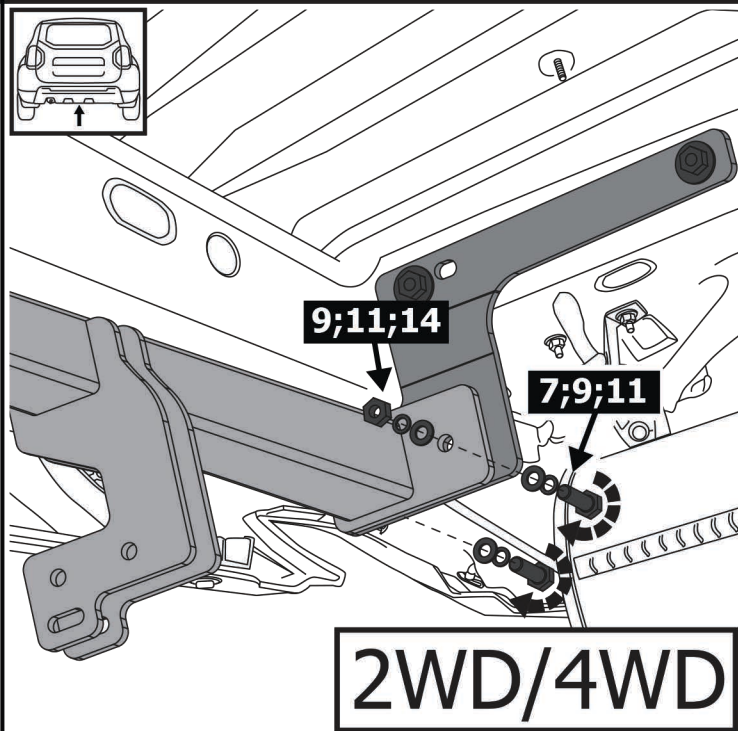
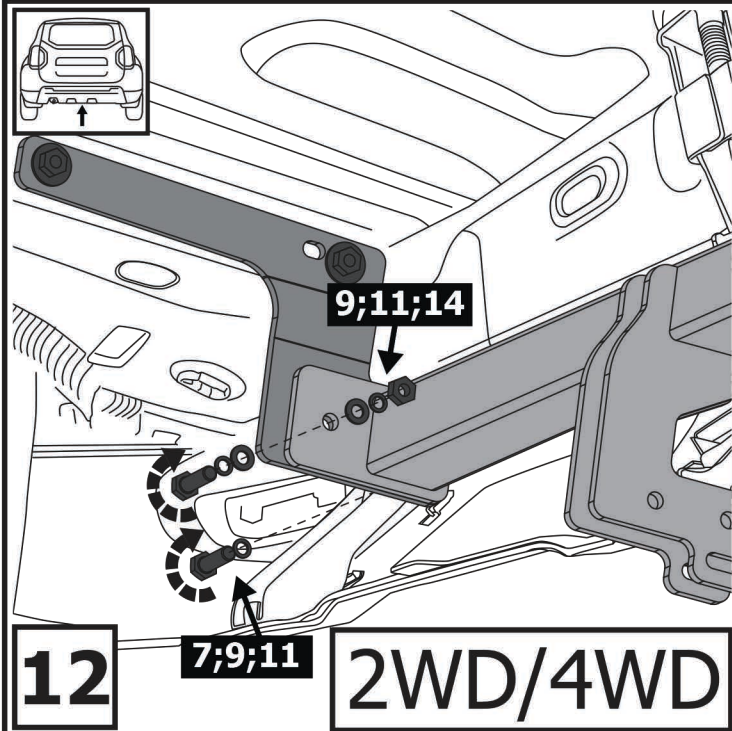
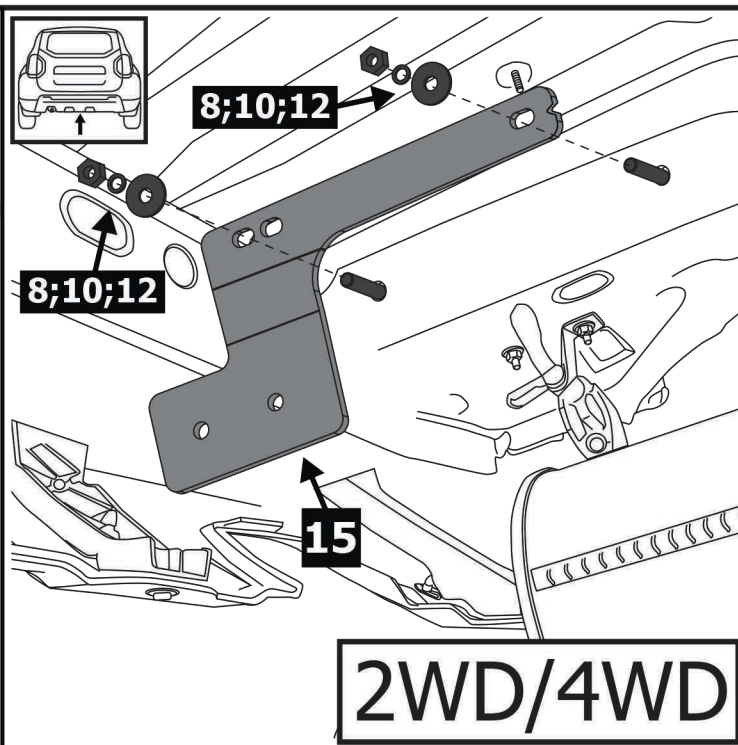
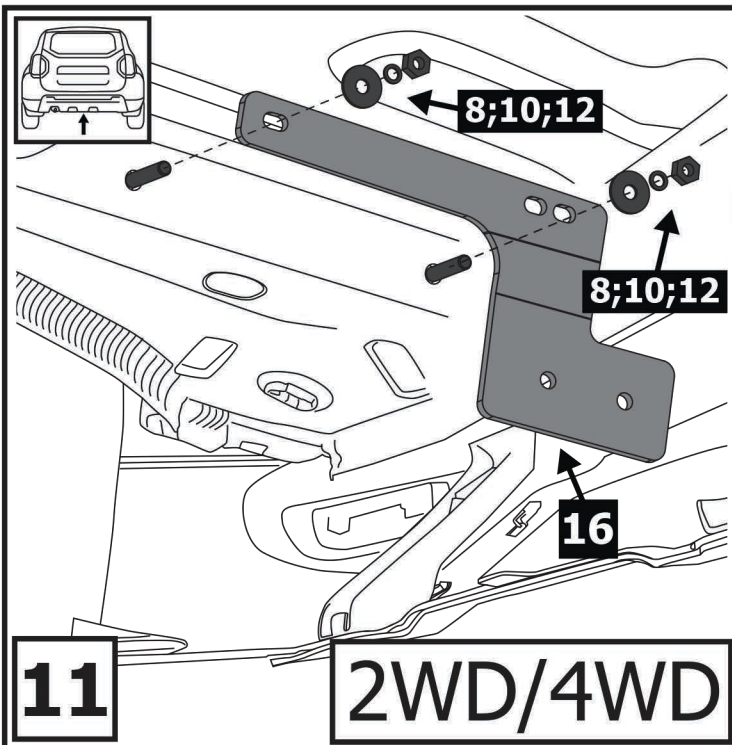
S - 17;
S - 19

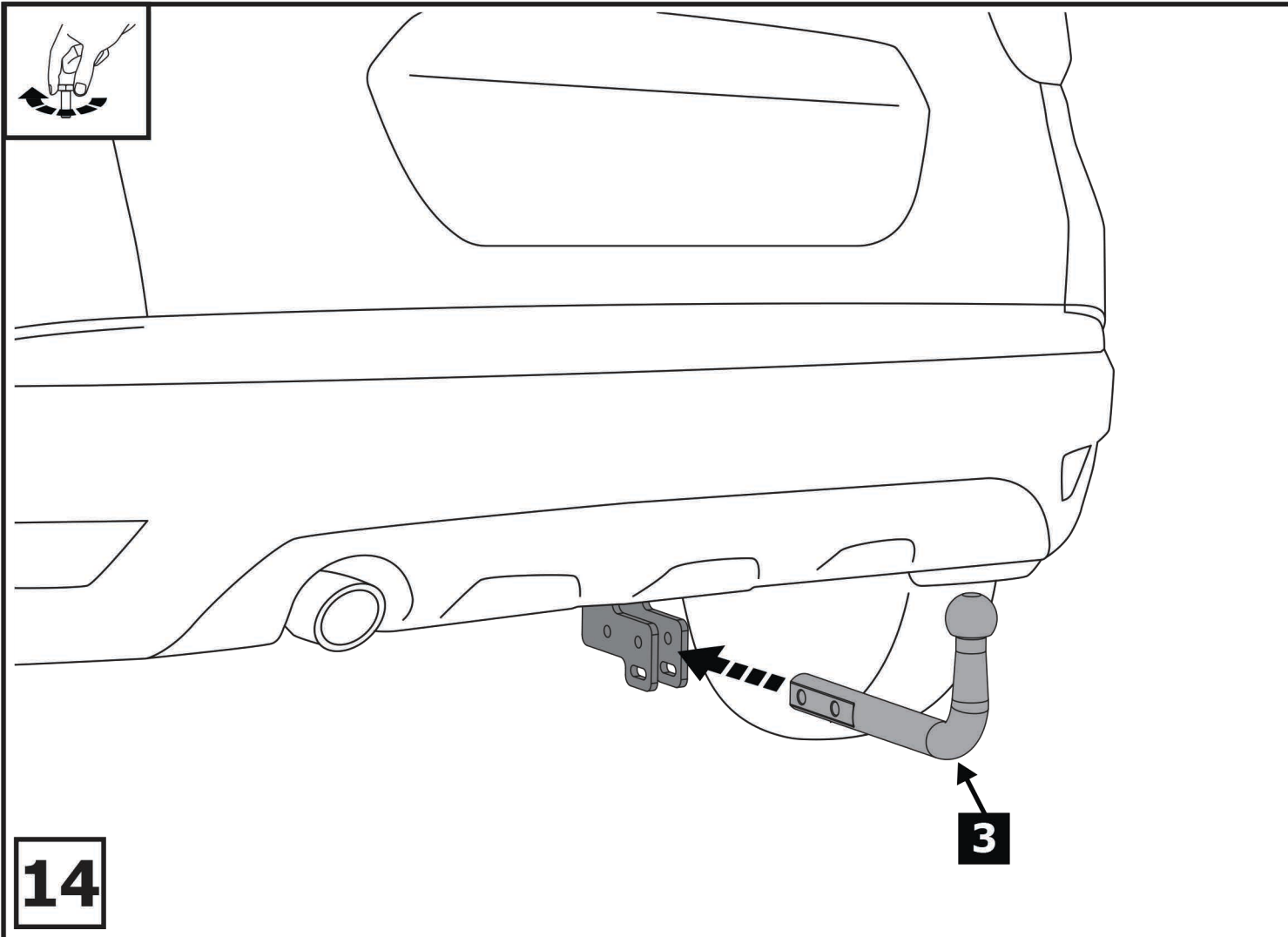


| | | | |
|-----------|-----|------------------|---|
| 1 | x1 | Балка |  |
| 2 | x1 | Подрозетник |  |
| 3 | x1 | Крюк |  |
| 4 | x4 | Втулка |  |
| 5 | x4 | M10x90 |  |
| 6 | x2 | M12x1.25x70 |  |
| 7 | x4 | M12x1.25x40 |  |
| 8 | x4 | M10 |  |
| 9 | x6 | ∅ 12 |  |
| 10 | x4 | ∅ 10 |  |
| 11 | x10 | ∅ 12 |  |
| 12 | x8 | ∅ 10 |  |
| 13 | x4 | ∅ 12 |  |
| 14 | x4 | M12x1.25 |  |
| 15 | x1 | Кронштейн левый |  |
| 16 | x1 | Кронштейн правый |  |

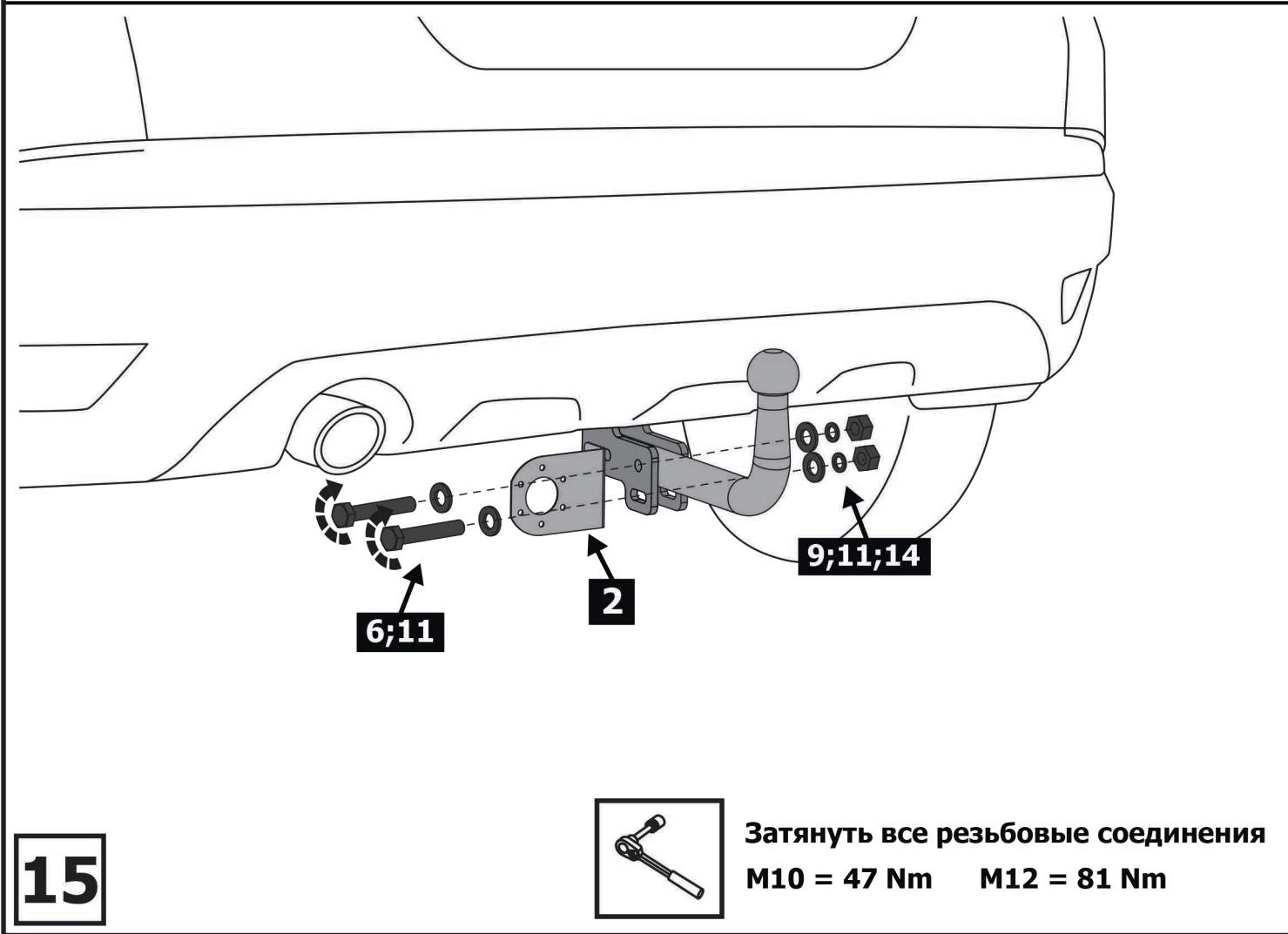








14



15

Затянуть все резьбовые соединения
M10 = 47 Nm M12 = 81 Nm