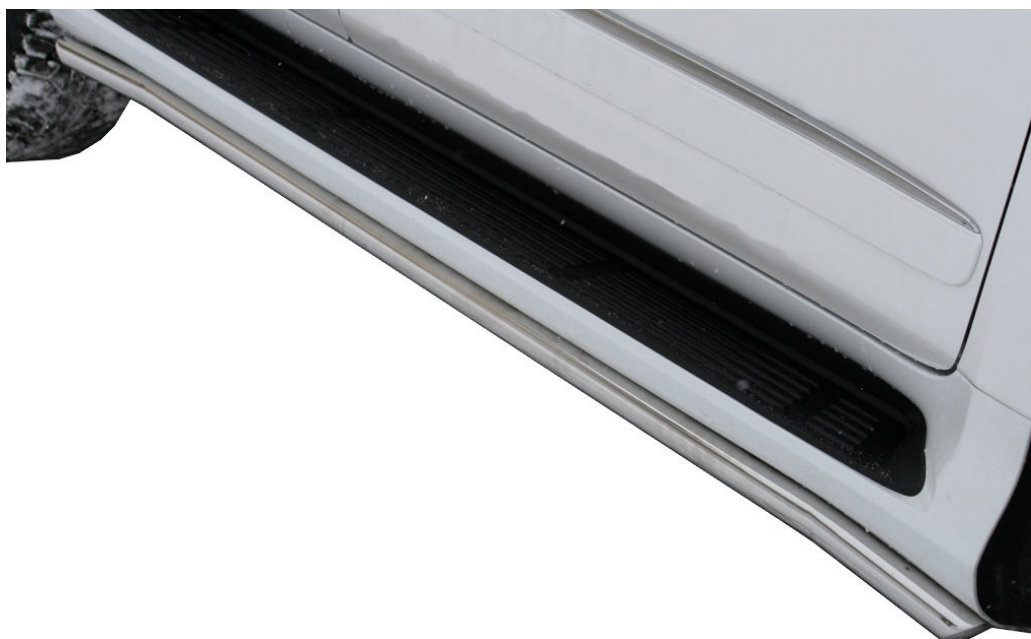



Инструкция по установке NL46861010

ЗАЩИТА ШТАТНЫХ ПОРОГОВ GX460 D42 (КОМПЛ 2 ШТ), НЕРЖ. СТАЛЬ



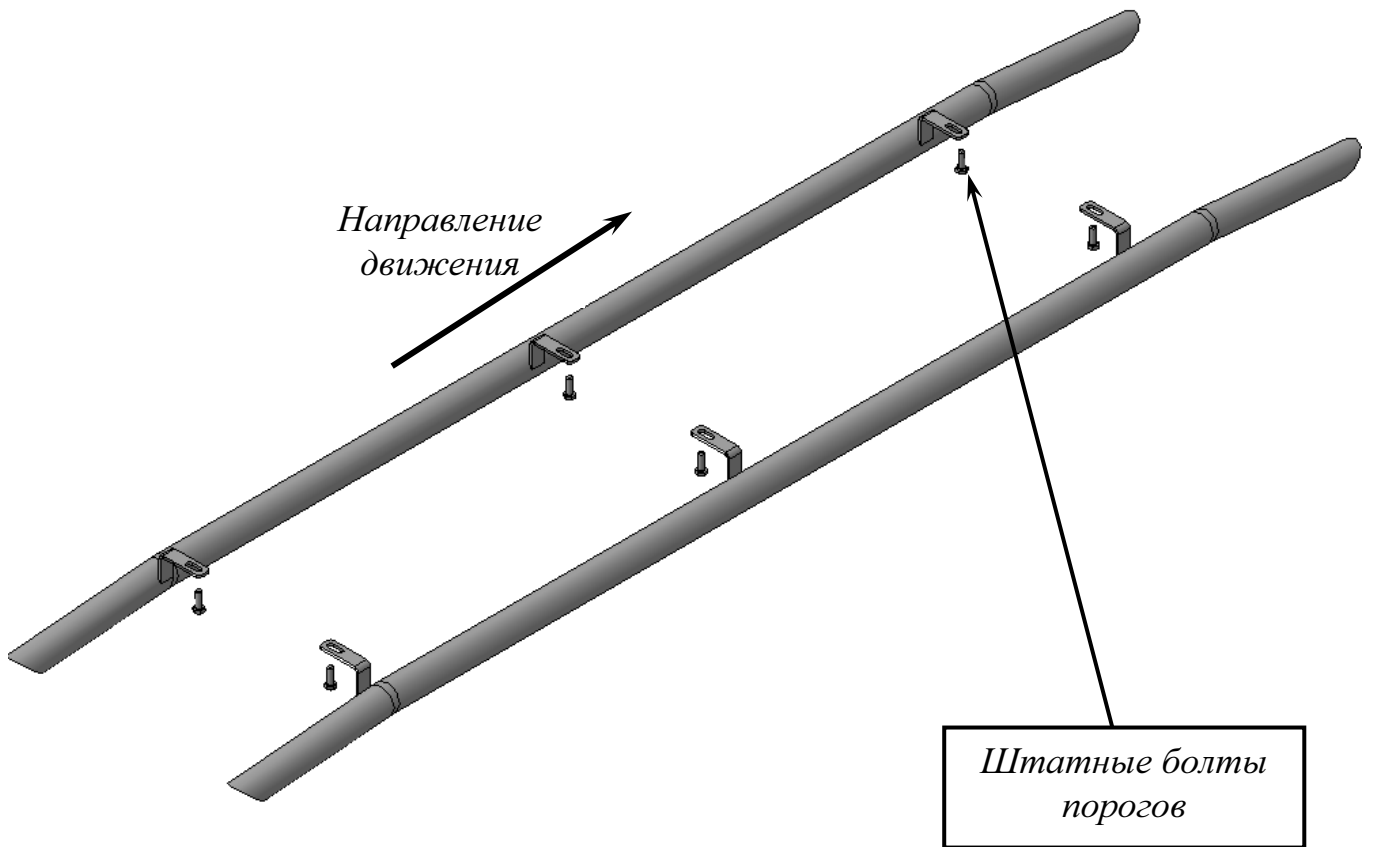
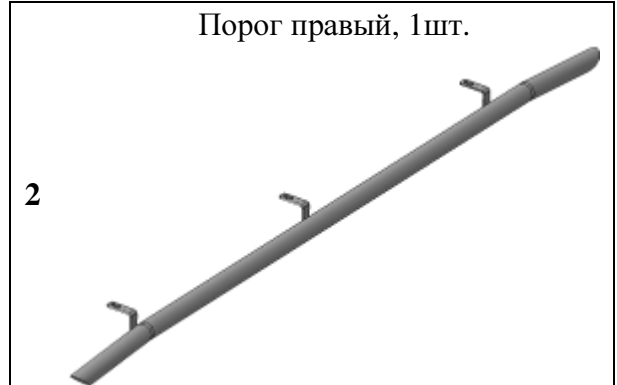
Модель	Lexus GX460
Модельный год	2010
Код изделия	NL46861010
 Масса изделия	6,3 кг
 Время установки	20 мин.
Гарантия	3 года

Комплектация

Для успешной установки аксессуара Вам понадобится:

1. Головка 10 с воротком

Монтажный комплект:



Установка

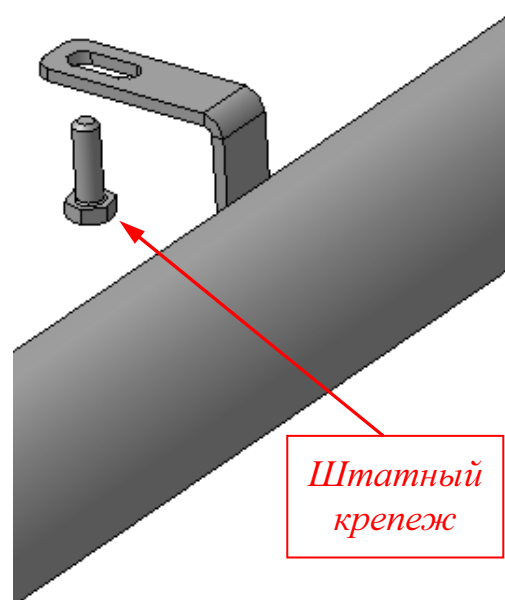
← *Передняя часть автомобиля*



Шаг 1

Демонтировать болты (бшт.) со штатных порогов (правого и левого) согласно рисунка.

Инструмент: Головка 10 с воротком.



Шаг 2

Установить защиту (справа и слева), закрепить штатным крепежом.

Инструмент: Головка 10 с воротком.

Шаг 3

Выровнять изделия, окончательно затянуть крепеж.

Инструмент: Головка 10 с воротком.