

## ПОРЯДОК МОНТАЖА

1. В лонжеронах со стороны багажника убрать заглушки в точках крепления кронштейнов. В этих же точках с внутренней стороны лонжеронов убрать защитную пленку.
2. Прикрепите кронштейны к лонжеронам автомобиля.
3. Закрепите балку ТСУ между кронштейнами.
4. Подтяните все элементы крепления.
5. Установите шар, подрозетник и зафиксируйте соответствующими крепежными элементами.
6. Установку ТСУ рекомендуется производить только специалистам.

Коробка упаковочная	
Болт М10х90	4 шт.
Болт М12х40	4 шт.
Болт М12х1,25х75	2 шт.
Гайка М10	4 шт.
Гайка М12	2 шт.
Гайка М12х1,25 с/контр.	2 шт.
Шайба 12 (пруж.)	2 шт.
Шайба 10	4 шт.
Шайба 12	10 шт.
Шар VН0832	1 шт.
Подрозетник БАФ 0168	1 шт.
Защитный колпачок	1 шт.
Инструкция по монтажу	1 шт.
Втулка l=55 мм	4 шт.
Шайба 40х40х3	4 шт.
Шаблон выреза	1 шт.

Момент затяжки	
М6	9,5 Nm
М8	23 Nm
М10	46 Nm
М12	79 Nm
М14	125 Nm
М16	195 Nm
М10х1,25	49 Nm
М12х1,25	87 Nm
М12х1,5	83 Nm

Комплектность изделия	
Балка ТСУ	1 шт.
Коробка упаковочная	1 шт.
Упаковка полиэтиленовая	1 шт.
Кронштейн ТСУ левый	1 шт.
Кронштейн правый	1 шт.

Штамп ОТК

Дата изготовления

## СВИДЕТЕЛЬСТВО ОБ УСТАНОВКЕ

ТСУ ..... установлено на автомобиль: .....

Модель..... VIN .....

Мы, как установщики ТСУ на данное транспортное средство подтверждаем, что точки крепления установки ТСУ на кузове автомобиля, а также процесс установки отвечают требованиям схемы монтажа, указанной в данной инструкции по монтажу.

М.П

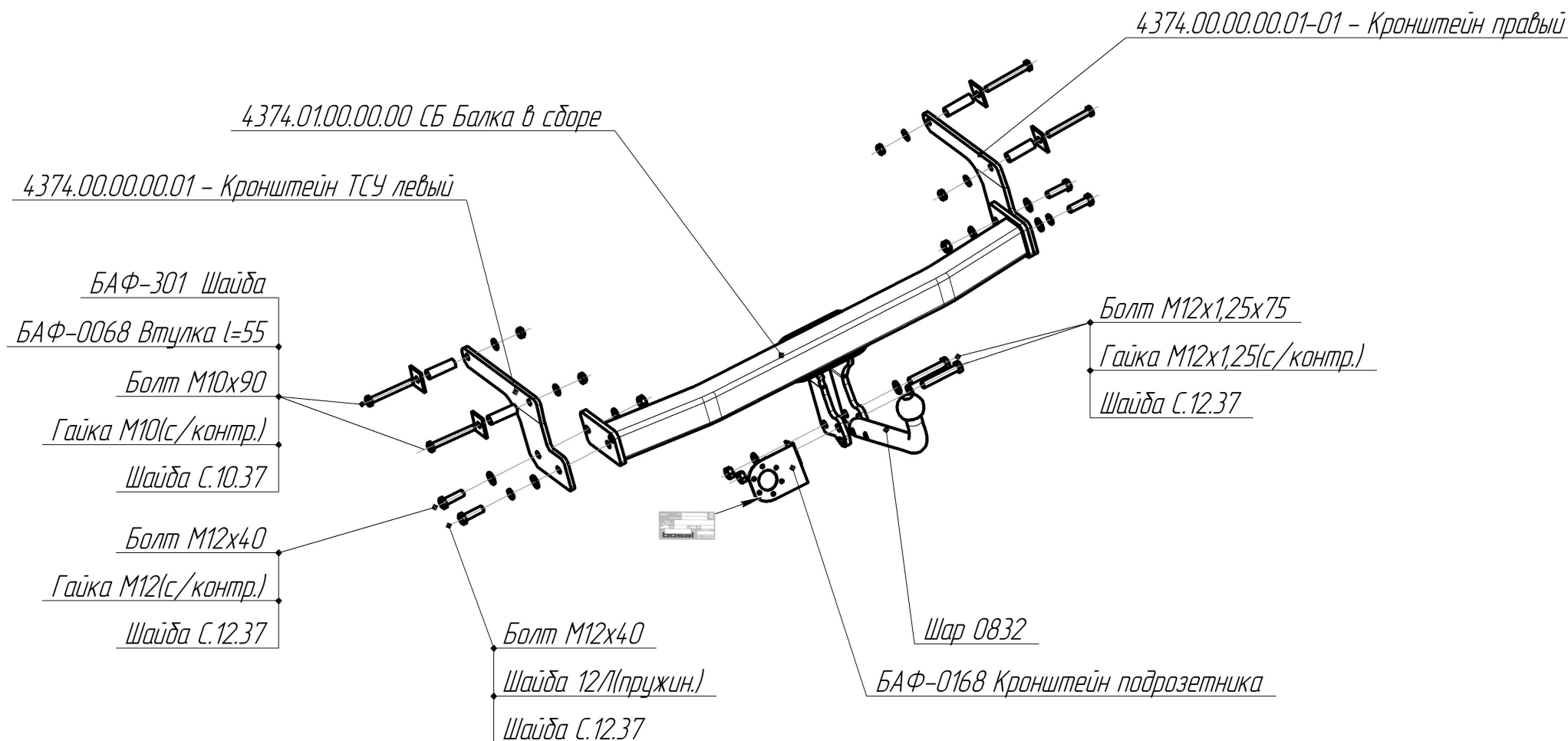
Дата установки .....

Подпись .....

ООО «Бозал-Автофлекс»  
462800, Россия, Оренбургская обл.,  
п. Новоорск, ул. Шоссейная 18  
Тел.: (35363) 7-05-06  
Тел./факс: (35363) 7-13-20  
(495) 785-66-07  
www.bosal-autoflex.ru  
www.bosal.com

**bosal**

Инструкция по монтажу тягово-сцепного устройства шарового типа	43 74 A Nissan Terrano 2014-... 	 ТОВАР СЕРТИФИЦИРОВАН					D	
			1877 кг.	1500 кг.	75 кг.	Вес нетто 17 кг.		



**bosal**