
**Инструкция по установке
ЗАЩИТА ЗАДНЯЯ LX570 УГОЛКИ ДВОЙНЫЕ D76/42
НЕРЖ. СТАЛЬ
RW3BN60134**



Модель LEXUS LX570/450d

Модельный год 2015-

Код изделия RW3BN60134



Масса изделия 19,8 кг



Время установки 50 мин.

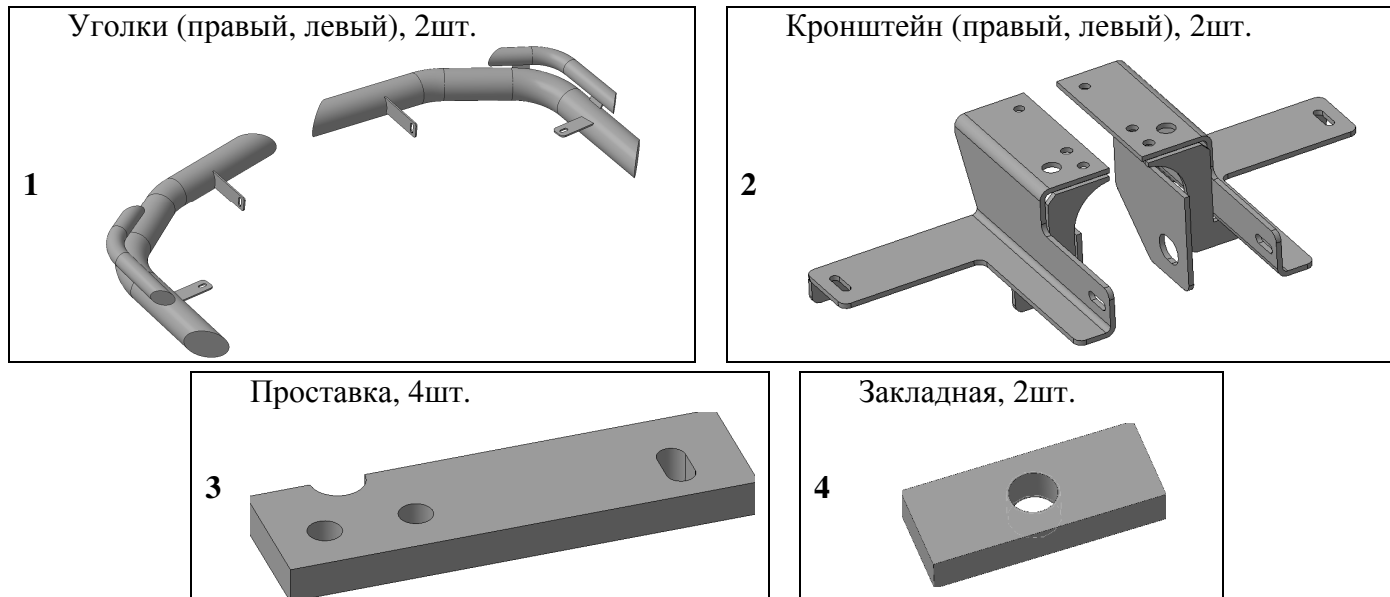
Гарантия 3 года

Комплектация

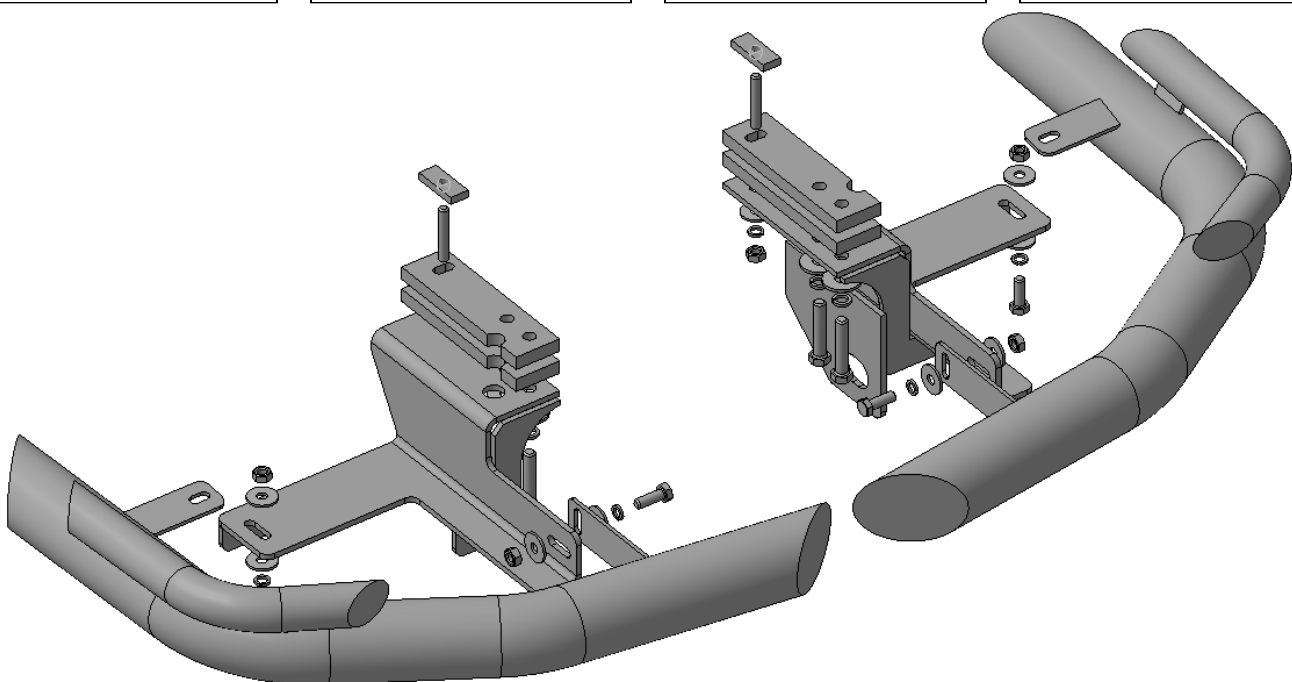
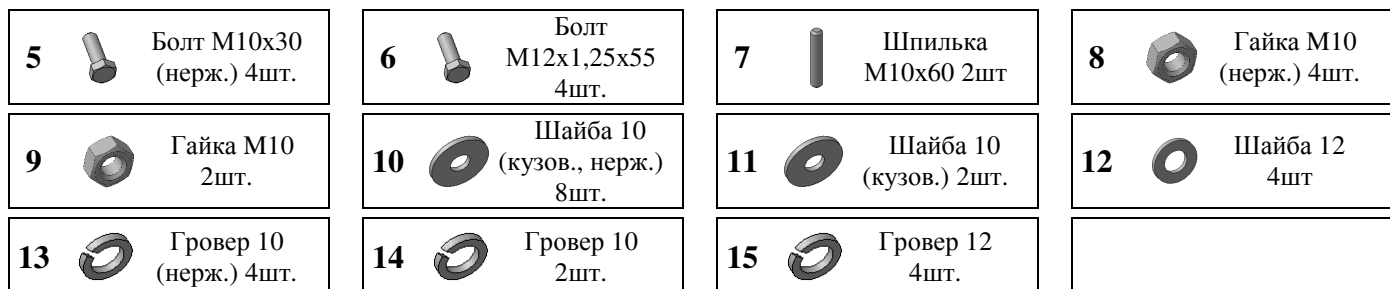
Для успешной установки аксессуара Вам понадобится:

1. Головки 17, 19 с воротком
2. Ключ рожковый 17

Монтажный комплект:



Крепеж:

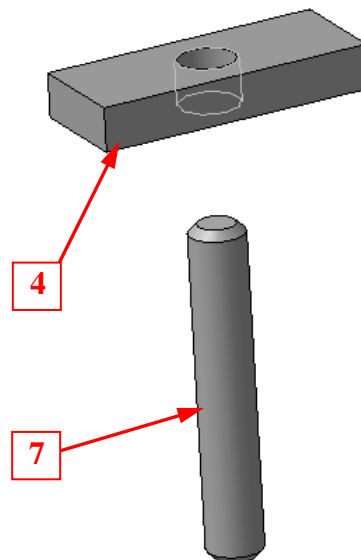


Установка

Шаг 1

Демонтировать заднюю буксирную проушину в соответствии с инструкцией по ремонту автомобиля LEXUS LX570.

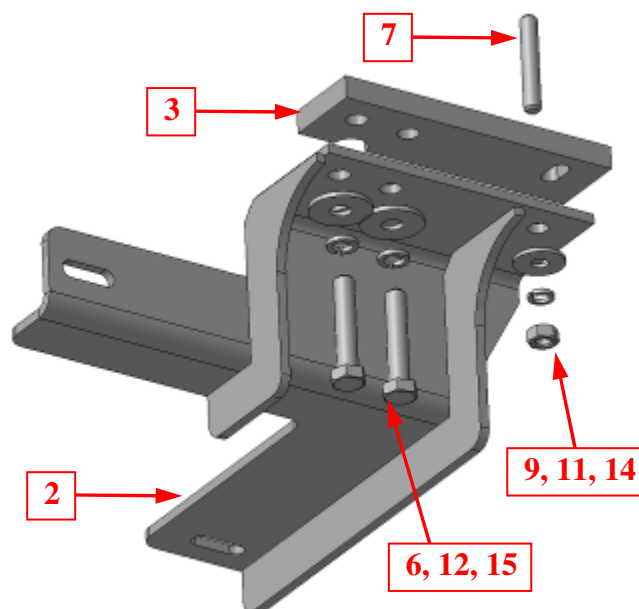
Инструмент: Согласно инструкции по ремонту.



Шаг 2

Завести через отверстия в лонжеронах (справа и слева), указанных на рисунке, проволоку или магнитную отвертку, зацепить закладные поз.4.

Протащить закладные внутрь лонжеронов и расположить их соосно с нижними отверстиями. Ввернуть в закладные поз.4 шпильки поз.7.

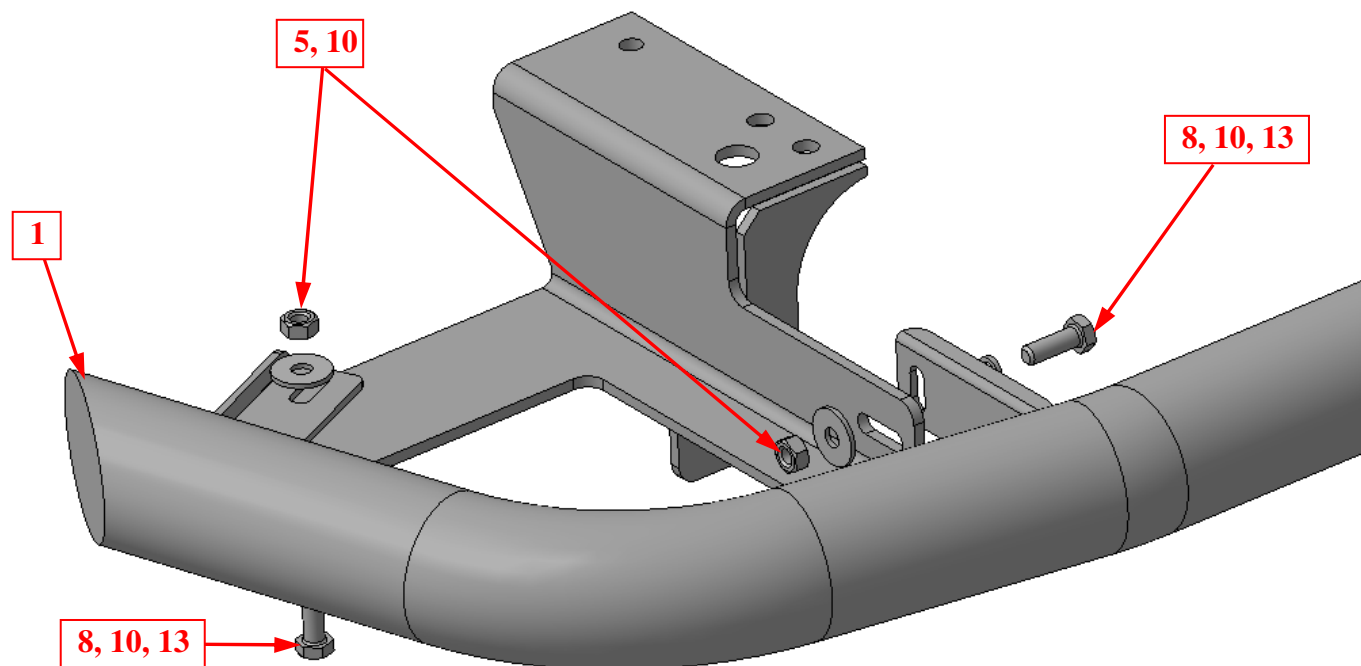


Шаг 3

Установить кронштейны поз.2 на лонжероны автомобиля (справа и слева), закрепить крепежом поз.6, 9, 11, 12, 14 и 15, установив прокладки поз.3 (по 2шт. на сторону).

Инструмент: Головка 17, 19 с воротком.

Установка



Шаг 4

Установить уголки поз.1 на кронштейны поз.2 (справа и слева), закрепить крепежом поз.5, 8, 10 и 13.

Примечание: труба d42 условно не показана.

Инструмент: Головка 17 с воротком, ключ 17.

Шаг 5

Вывернуть уголки, окончательно затянуть крепеж.

Момент затяжки:

M10- 43÷49 Нм

M12- 78÷88 Нм.

Инструмент: Головка 17, 19 с воротком, ключ 17.