




Инструкция по установке RW3BN0E032 ЗАЩИТА ЗАДНЯЯ УГОЛКИ LEXUS RX 2015 - D6042 НЕРЖ. СТАЛЬ, 2 ШТ.



Модель	LEXUS RX
Модельный год	2015-
Код изделия	RW3BN0E032
 Масса изделия нетто	кг
 Масса изделия брутто	кг
 Тип упаковки	Картонная коробка
 Время установки	60 мин.
Гарантия	3 года

Комплектация

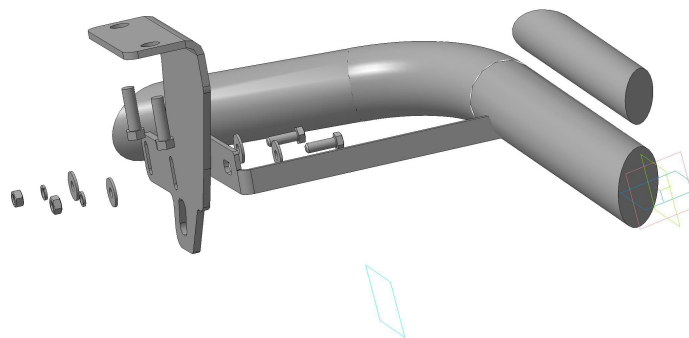
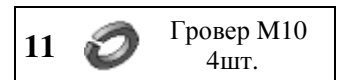
Для успешной установки аксессуара Вам понадобится:

1. Головки 13, 14, 17, 19 с воротком
2. Ключ рожковый 17

Монтажный комплект:



Крепеж:



Установка

Шаг 1

Демонтировать буксировочные кронштейны.

Инструмент: Согласно инструкции по ремонту.

Шаг 2

Установить кронштейны поз.2.

Инструмент: Головка 14 с воротком.

Шаг 3

Установить изделие на кронштейны, закрепить прилагающимся крепежом.

Инструмент: Головка 17 с воротком, ключ 17.

Шаг 4

Выровнять , окончательно затянуть крепеж.

Момент затяжки:

M8 - 20÷24 Нм

M10 - 40÷43 Нм

M12 - 78÷88 Нм.

Инструмент: Головка 17 с воротком, ключ 17.