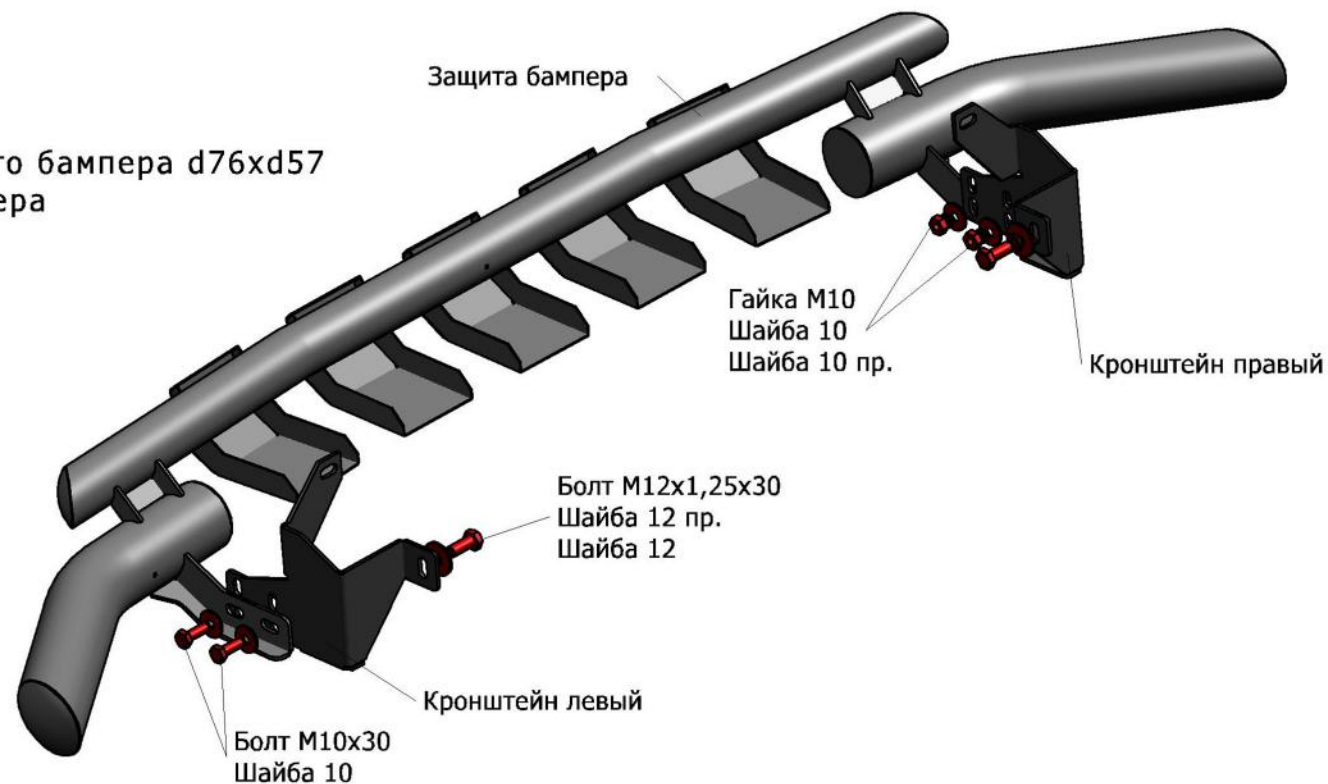


Toyota Land Cruiser 150 Prado

Артикул:	R.5704.034 Защита переднего бампера d76xd57 с профильной защитой картера
Кузов:	Все
Год выпуска:	2013
Объем двигателя:	Все
Тип КПП:	Все

СОСТАВ КРЕПЕЖА

1. Болт М10х30.....	4 Шт.
2. Болт М12х1,25х30.....	2 Шт.
3. Шайба 10.....	8 Шт.
4. Шайба 12.....	2 Шт.
5. Шайба пружинная 10.....	4 Шт.
6. Шайба пружинная 12.....	2 Шт.
7. Гайка М10.....	4 Шт.
8. Кронштейн правый.....	1 Шт.
9. Кронштейн левый.....	1 Шт.
10. Защита бампера.....	1 Шт.



ИНСТРУКЦИЯ ПО УСТАНОВКЕ

1. Открутить по одному болту с левого и правого усилителя лонжеронов в передней части автомобиля (рис. 1).
2. Установить кронштейны на штатные резьбовые отверстия в лонжеронах при помощи штатного болта М10 и болта М12х1,25х30 (рис. 1, рис. 2).
3. Установить защиту бампера на кронштейны при помощи болтов М10х30 и гаек М10. Отрегулировать положение защиты бампера.
4. Затянуть все резьбовые соединения. Не использовать пневмо-инструмент (М12-70Нм, М10-50Нм).



Рис.1



Рис.2