


Инструкция по установке NL15861115

Toyota Land Cruiser Prado 150 2009-.
Защита штатного порога, d 60



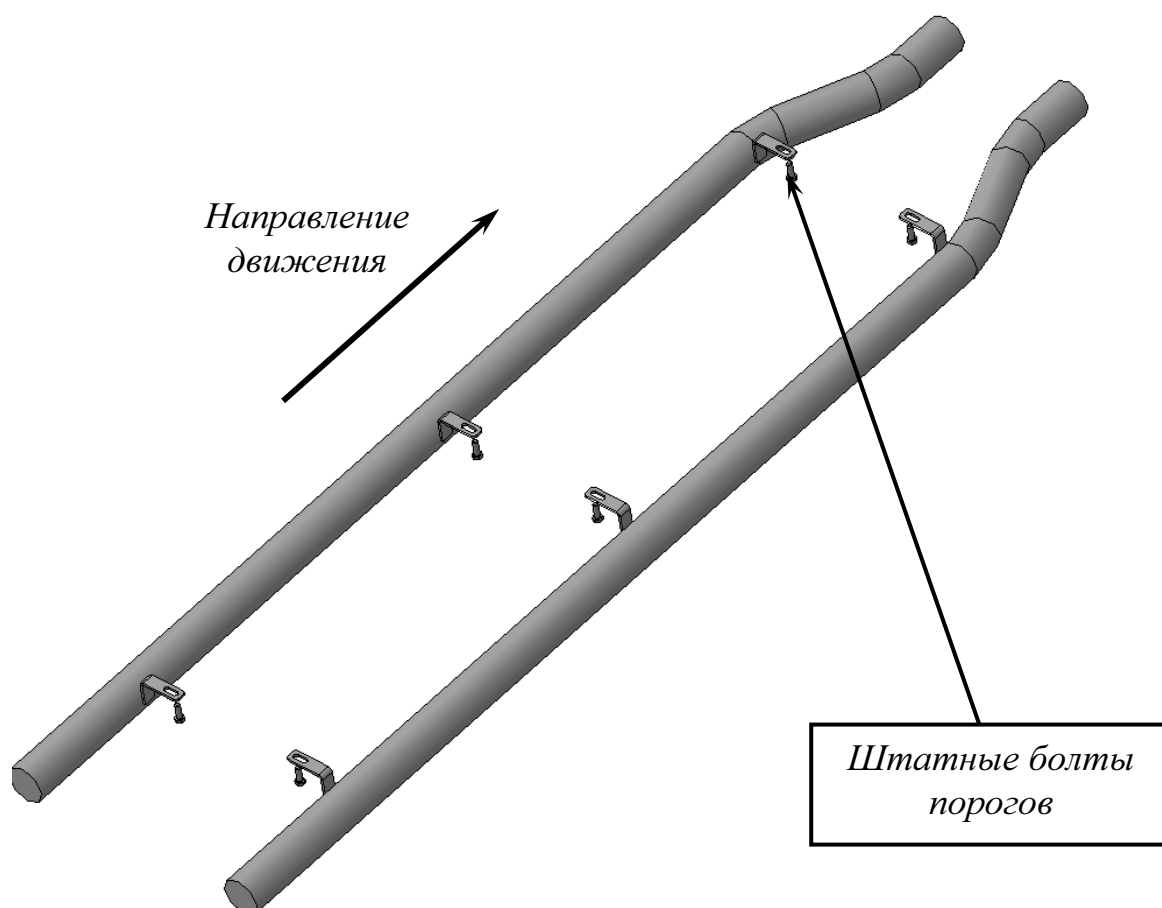
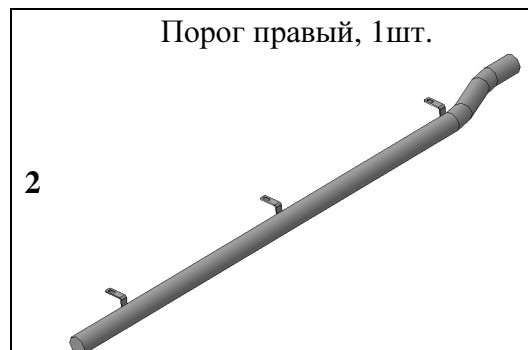
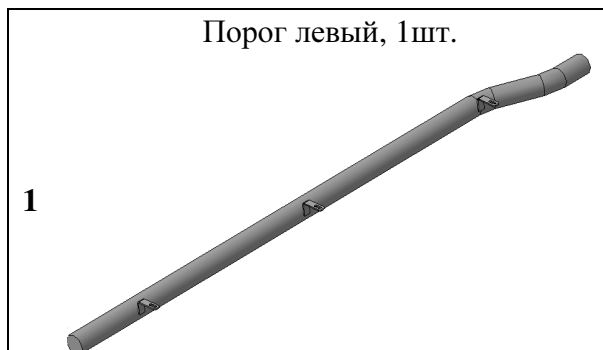
Модель	Toyota LC150
Модельный год	2009
Код изделия	NL15861115
 Масса изделия	9,2 кг
 Время установки	20 мин.
Гарантия	3 года

Комплектация

Для успешной установки аксессуара Вам понадобится:

1. Головка 10 с воротком

Монтажный комплект:



Установка

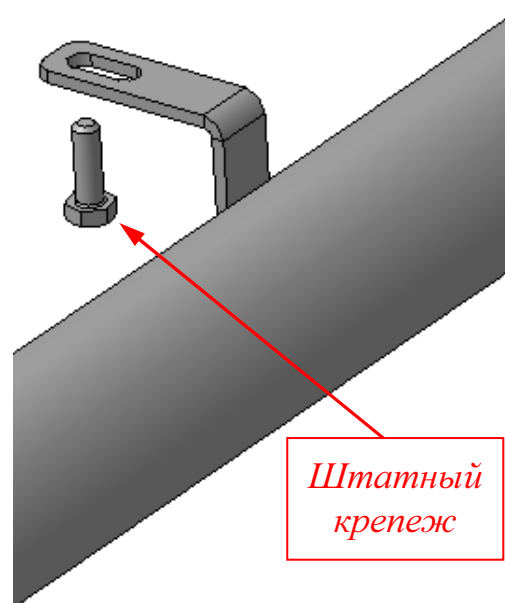
← *Передняя часть автомобиля*



Шаг 1

Демонтировать болты (бшт.) со штатных порогов (правого и левого) согласно рисунка.

Инструмент: Головка 10 с воротком.



Шаг 2

Установить защиту (справа и слева), закрепить штатным крепежом.

При необходимости подрезать брызговики.

Инструмент: Головка 10 с воротком.

Шаг 3

Выровнять изделия, окончательно затянуть крепеж.

Инструмент: Головка 10 с воротком.