




---

**Инструкция по установке для  
NLHR821965  
ПОРОГИ С НЕРЖ. ЛИСТОМ HIGHLANDER 2013- D76  
НЕРЖ. СТАЛЬ, 2 ШТ.**

---



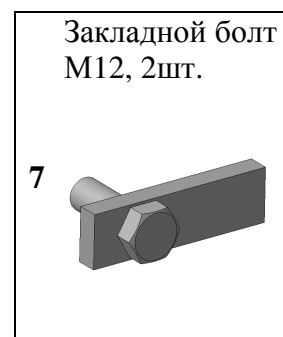
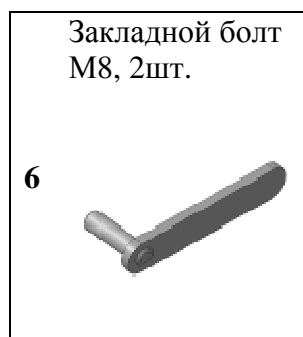
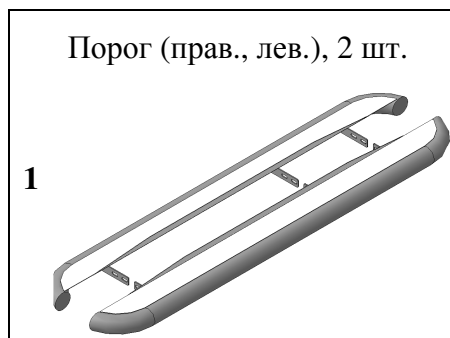
Модель	TOYOTA HIGHLANDER
Модельный год	2013-
Код изделия	NLHR821965
 Масса изделия нетто	24,9 кг
Масса изделия брутто	26,9 кг
 Тип упаковки	Картонная коробка
 Время установки	60 мин.
Гарантия	3 года

# Комплектация

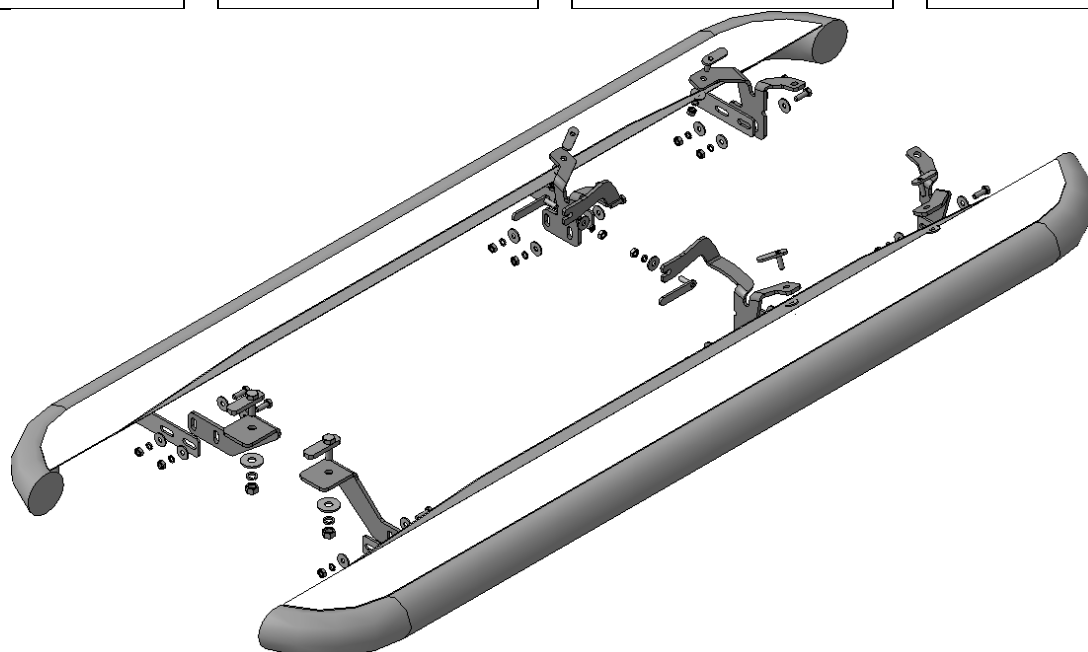
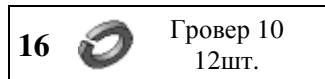
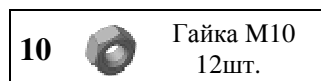
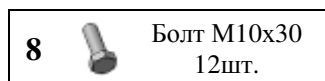
Для успешной установки аксессуара Вам понадобится:

1. Головки 13, 14, 17, 19 с воротком
2. Ключ рожковый 17

## Монтажный комплект:



## Крепеж:

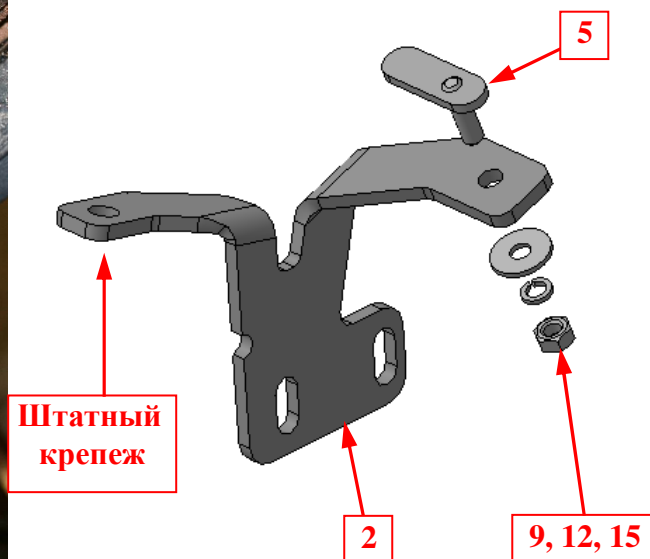


# Установка

## Шаг 1

Демонтировать защитные экраны с днища автомобиля в соответствии с инструкцией по ремонту автомобиля TOYOTA HIGHLANDER.

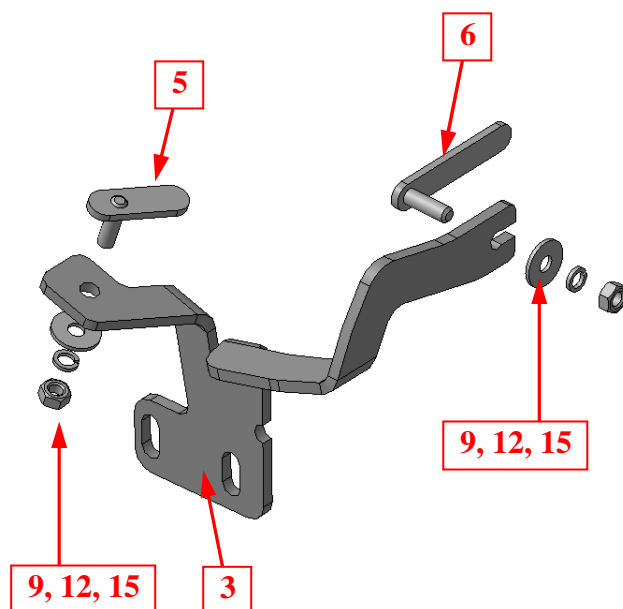
*Инструмент: Согласно инструкции по ремонту.*



## Шаг 2

Установить закладные поз.5 в отверстия в передней части днища автомобиля (справа и слева). Установить на закладные кронштейны поз.2, закрепить крепежом поз.9, 12 и 15 и штатным.

*Инструмент: Головка 13, 14 с воротком.*

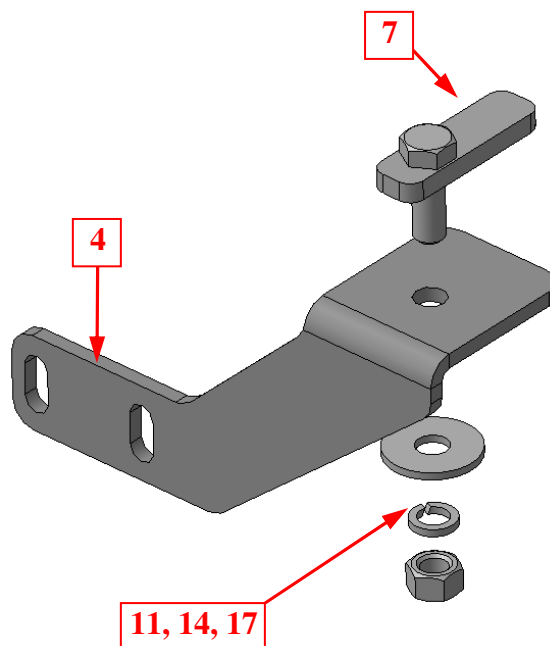


## Шаг 3

Установить закладные поз.5 и 6 в отверстия в средней части днища автомобиля (справа и слева). Установить на закладные кронштейны поз.3, закрепить крепежом поз.9, 12 и 15.

*Инструмент: Головка 13 с воротком.*

# Установка

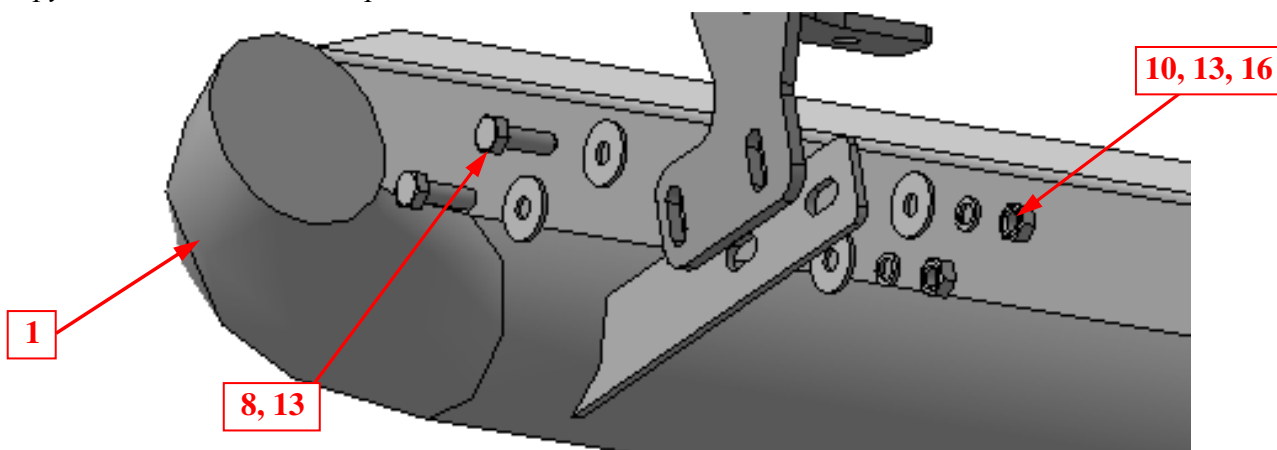


## Шаг 4

Установить закладные поз.7 в отверстия в задней части днища автомобиля (справа и слева).

Установить на закладные кронштейны поз.4, закрепить крепежом поз.11, 14 и 17.

Инструмент: Головка 19 с воротком.



## Шаг 5

Установить пороги поз.1 на кронштейны поз.2, 3 и 4, закрепить крепежом поз.8, 10, 13 и 16.

**ВНИМАНИЕ:** при установке демонтировать или подрезать передние брызговики задних колес.

Инструмент: Головка 17 с воротком, ключ 17.

## Шаг 6

Выровнять пороги, окончательно затянуть крепеж.

Момент затяжки:

M8 - 20÷24 Нм

M10 - 40÷43 Нм

M12 - 78÷88 Нм.

Инструмент: Головка 13, 14, 17, 19 с воротком, ключ 17.

## Шаг 7

Установить защитные экраны на автомобиль в соответствии с инструкцией по ремонту автомобиля TOYOTA HIGHLANDER, подрезав их по месту.

Инструмент: Согласно инструкции по ремонту.