




---

# Инструкция по установке RW3AN0K010 ПОРОГИ АЛЮМ. ПРОФИЛЬ HiLUX, 2 ШТ.

---



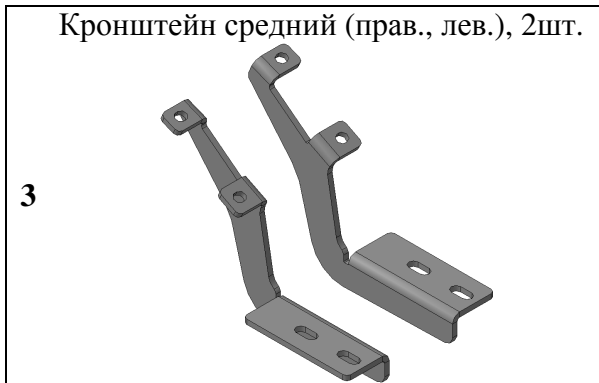
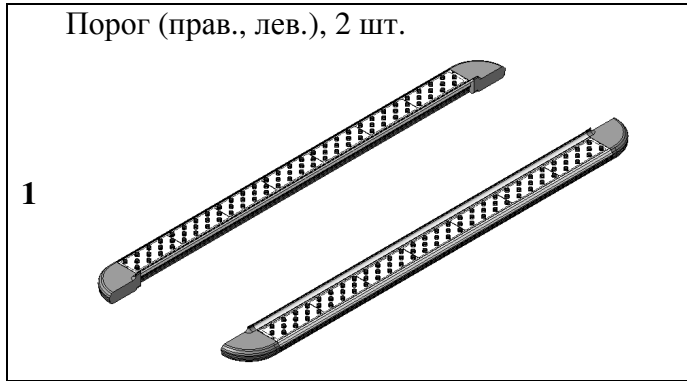
Модель	Toyota HiLux
Модельный год	2015-
Код изделия	RW3AN0K010
 Масса изделия	14,9 кг
 Длина изделия	2150мм
 Время установки	60 мин.
Гарантия	3 года

# Комплектация

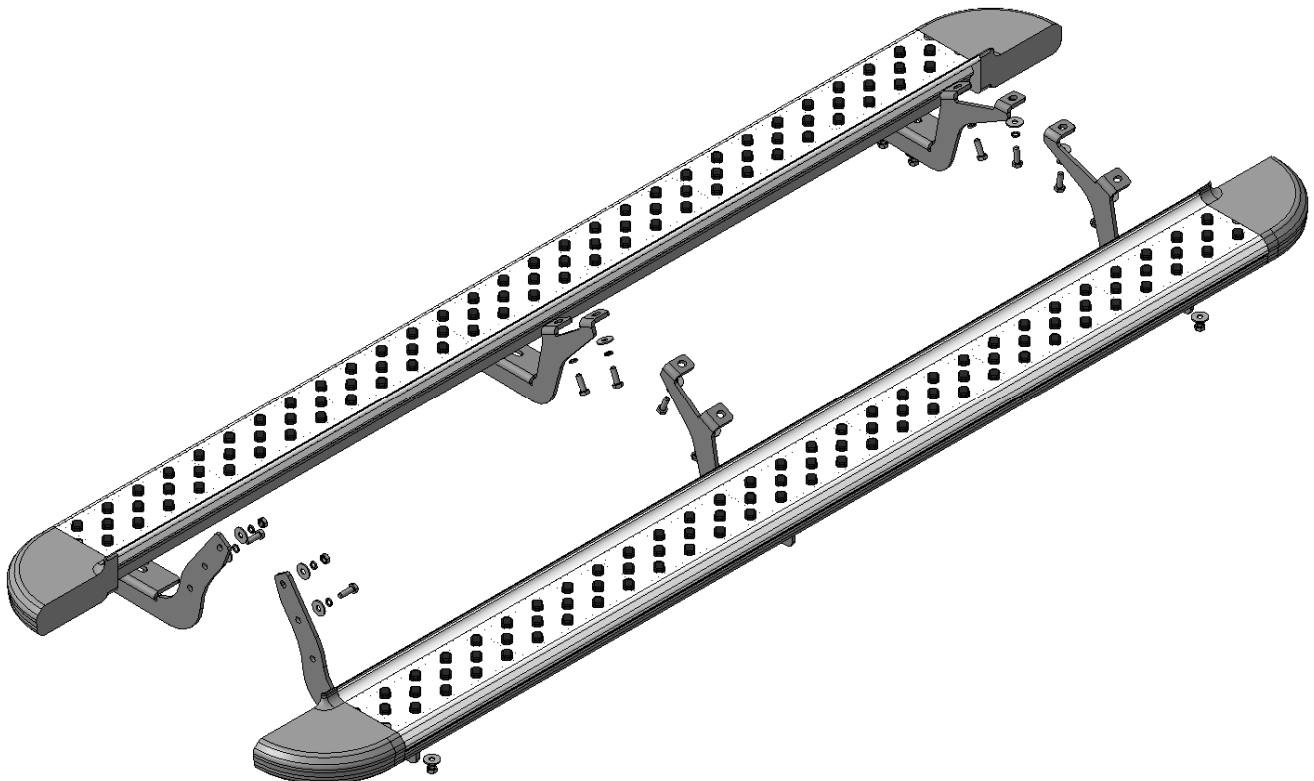
Для успешной установки аксессуара Вам понадобится:

1. Головки 13 с воротком

## Монтажный комплект:



## Крепеж:



# Установка

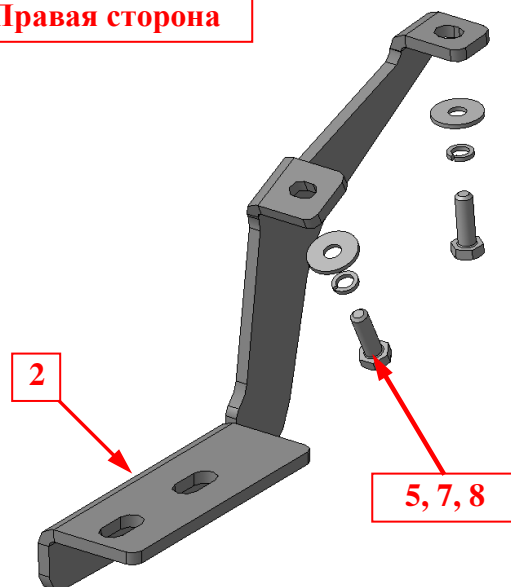
## Шаг 1

ПРИ НАЛИЧИИ ШТАТНЫХ ПОРОГОВ демонтировать их в соответствии с инструкцией по ремонту автомобиля TOYOTA HILUX.

*Инструмент: Согласно инструкции по ремонту.*



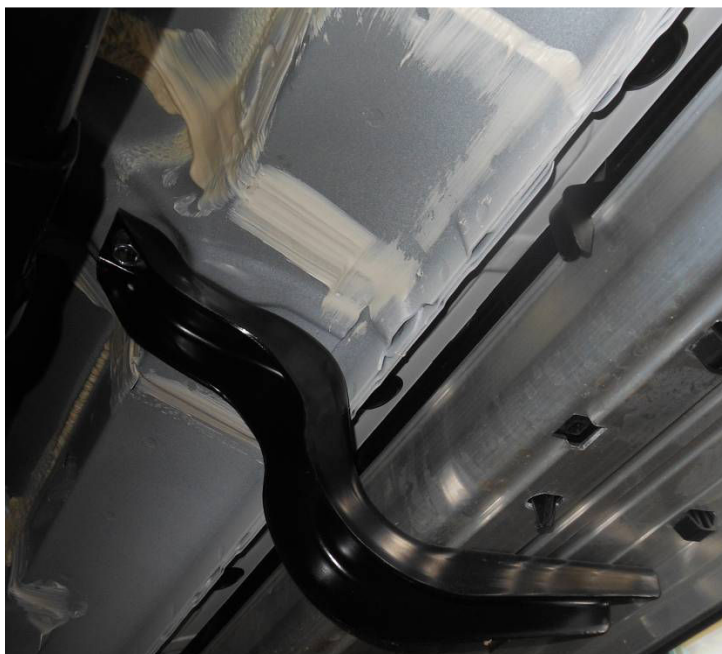
Правая сторона



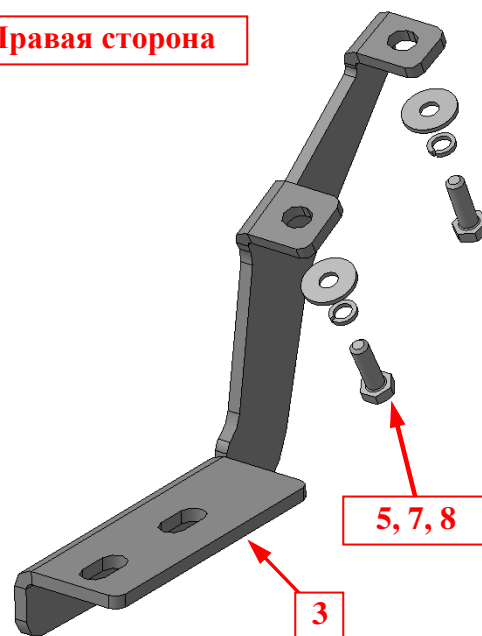
## Шаг 2

Установить кронштейны поз.2 (справа и слева) на штатные отверстия в передней части днища кузова автомобиля, закрепить крепежом поз.5, 7 и 8.

*Инструмент: Головка 13 с воротком.*



Правая сторона



## Шаг 3

Установить кронштейны поз.3 (справа и слева) на штатные отверстия в средней части днища кузова автомобиля, закрепить крепежом поз.5, 7 и 8.

*Инструмент: Головка 13 с воротком.*

# Установка



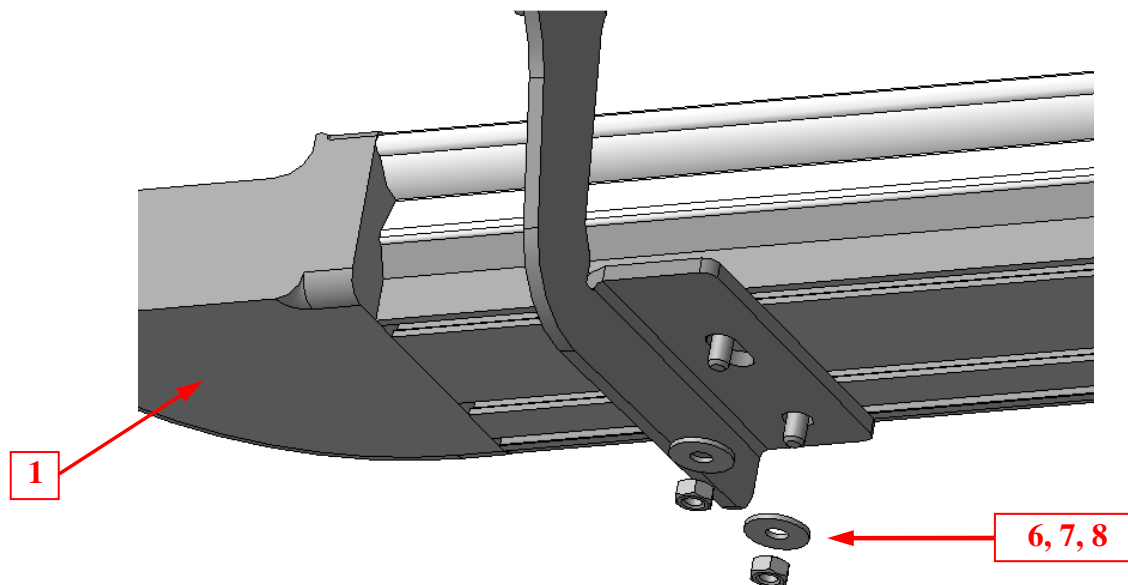
## Шаг 4

Установить кронштейны поз.4 (справа и слева) на штатные шпильки и отверстия в задних ребрах днища кузова автомобиля, закрепить крепежом поз.5, 6, 7 и 8.

*Инструмент: Головка 13 с воротком.*

## Шаг 5

Установить через технологические отверстия болты поз.5 в пазы на нижней плоскости порогов.



## Шаг 6

Установить пороги поз.1 на кронштейны поз.2, 3 и 4, закрепить крепежом поз.6, 7 и 8.

*Инструмент: Головка 13 с воротком, ключ 13.*

## Шаг 7

Выровнять пороги, окончательно затянуть крепеж.

Момент затяжки:

**M8 - 20÷24 Нм.**

*Инструмент: Головка 13 с воротком.*