


Инструкция по установке для
RW3BN0K020
ПОРОГИ HiLUX D76
НЕРЖ. СТАЛЬ, 2 ШТ.



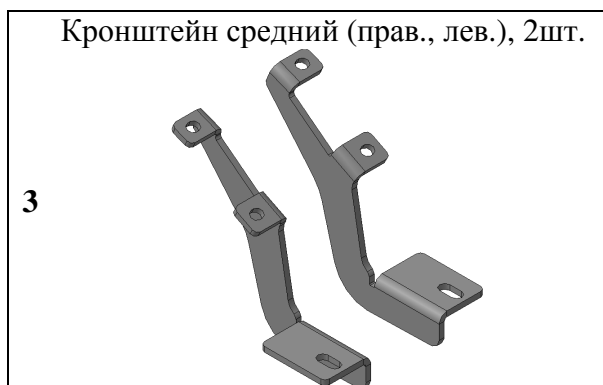
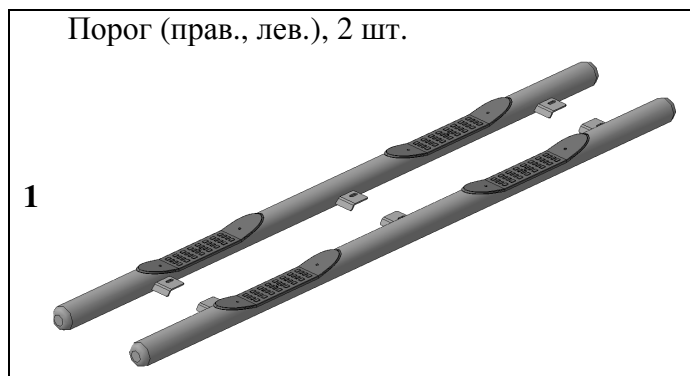
Модель	Toyota HiLux
Модельный год	2015-
Код изделия	RW3BN0K020
 Масса изделия	21,9 кг
 Время установки	60 мин.
Гарантия	3 года

Комплектация

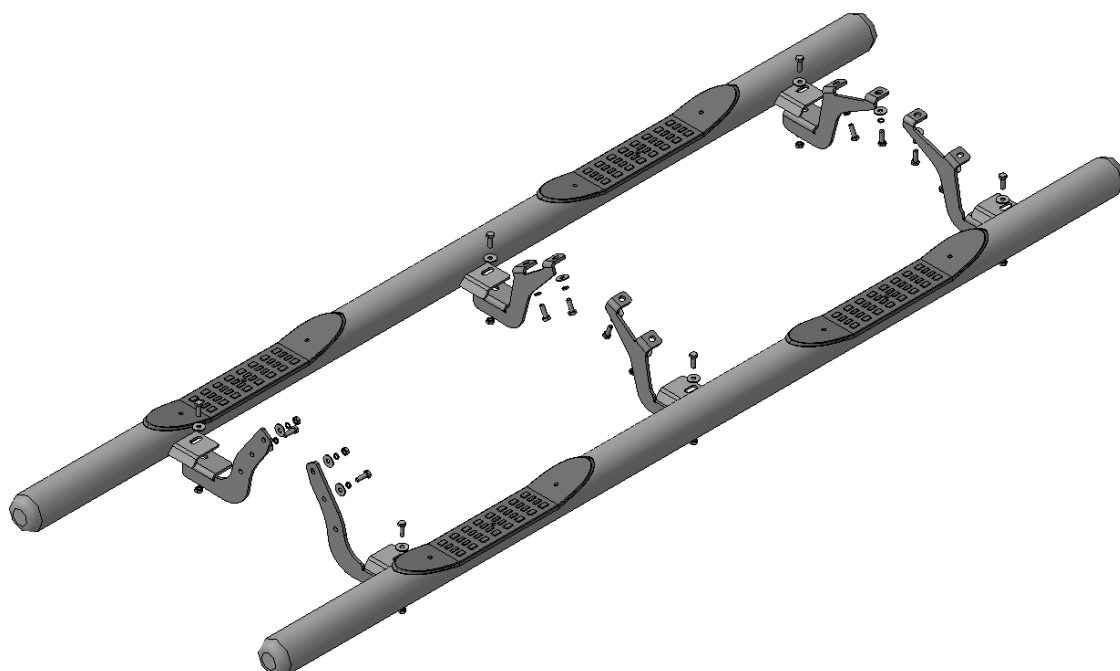
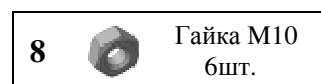
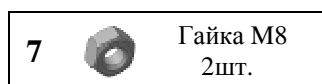
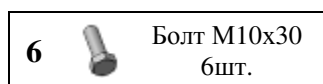
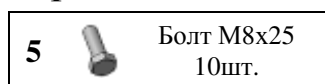
Для успешной установки аксессуара Вам понадобится:

1. Головки 13, 17 с воротком
2. Ключ 17

Монтажный комплект:



Крепеж:



Комплектация

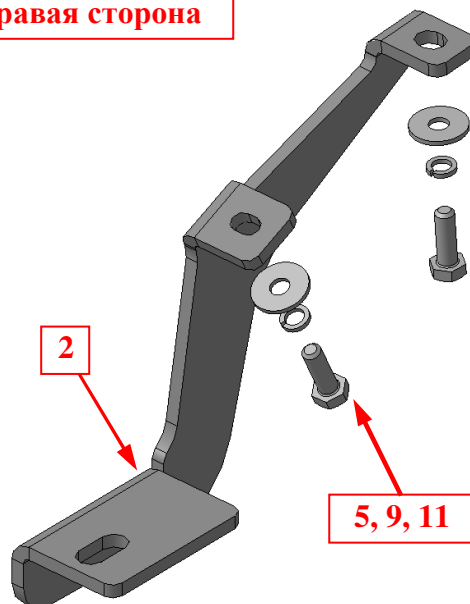
Шаг 1

ПРИ НАЛИЧИИ ШТАТНЫХ ПОРОГОВ демонтировать их в соответствии с инструкцией по ремонту автомобиля TOYOTA HILUX.

Инструмент: Согласно инструкции по ремонту.



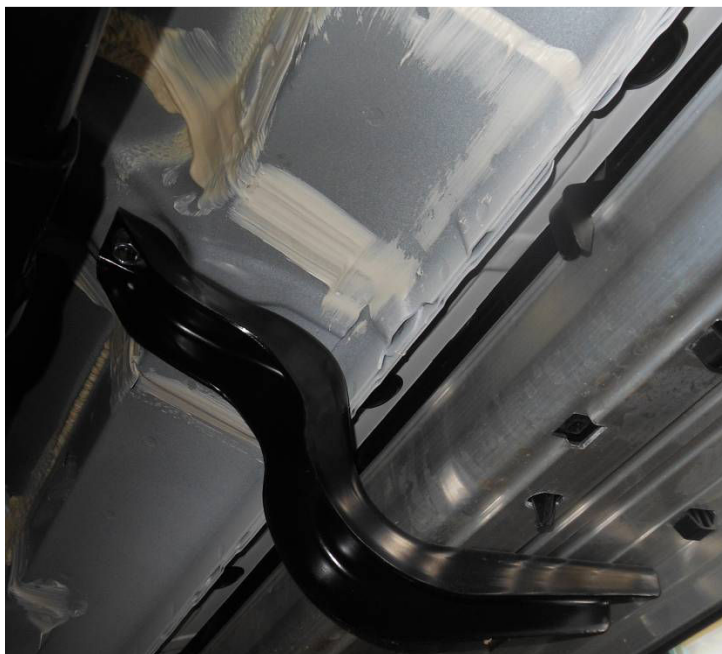
Правая сторона



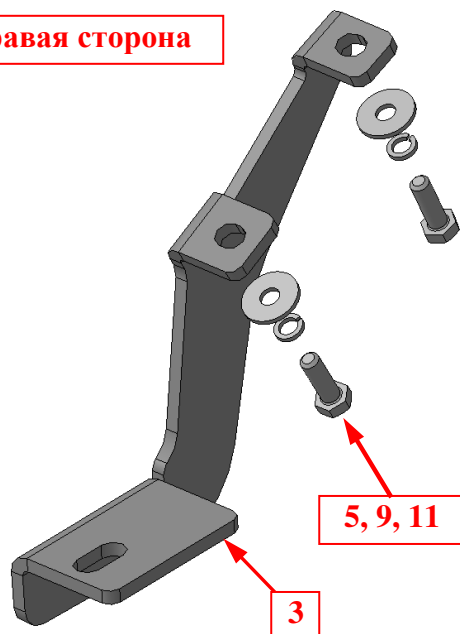
Шаг 2

Установить кронштейны поз.2 (справа и слева) на штатные отверстия в передней части днища кузова автомобиля, закрепить крепежом поз.5, 9 и 11.

Инструмент: Головка 13 с воротком.



Правая сторона

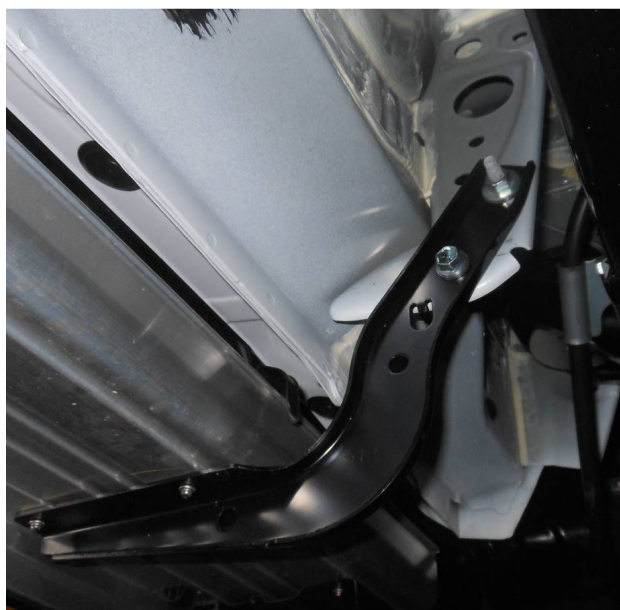


Шаг 3

Установить кронштейны поз.3 (справа и слева) на штатные отверстия в средней части днища кузова автомобиля, закрепить крепежом поз.5, 9 и 11.

Инструмент: Головка 13 с воротком.

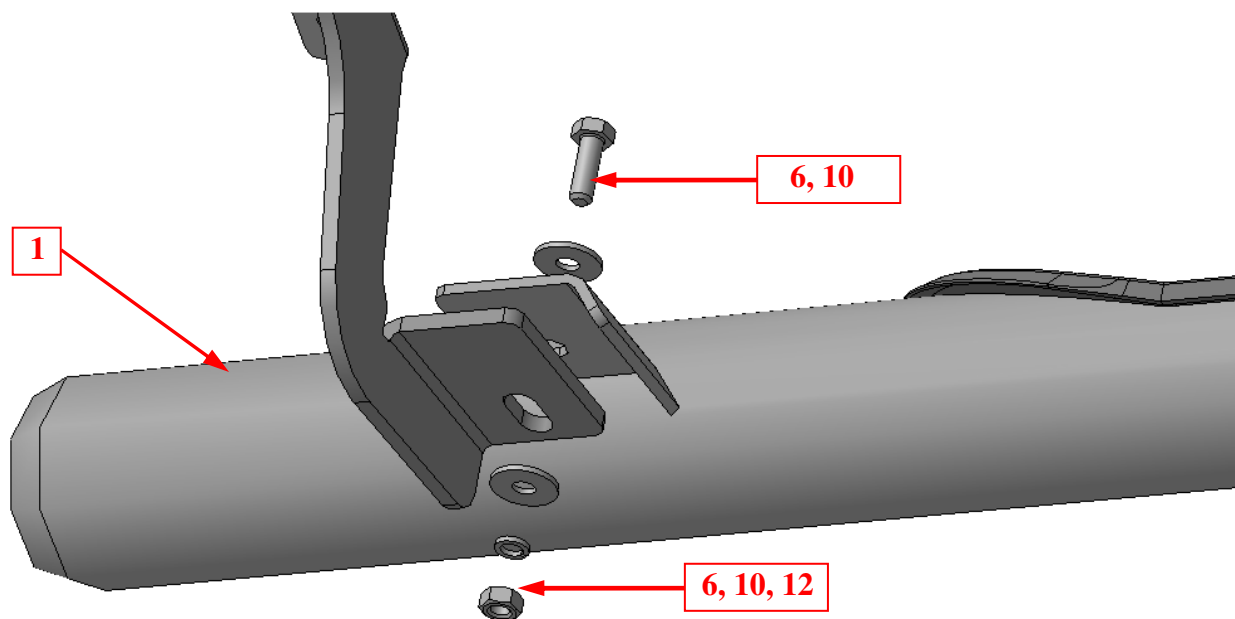
Комплектация



Шаг 4

Установить кронштейны поз.4 (справа и слева) на штатные шпильки и отверстия в задних ребрах днища кузова автомобиля, закрепить крепежом поз.5, 7, 9 и 11.

Инструмент: Головка 13 с воротком.



Шаг 5

Установить пороги поз.1 на кронштейны поз.2, 3 и 4, закрепить крепежом поз.6, 8, 10 и 12.

Инструмент: Головка 17 с воротком, ключ 17.

Шаг 6

Вывернуть пороги, окончательно затянуть крепеж.

Момент затяжки:

M8 - 20÷24 Нм

M10 - 43÷49 Нм.

Инструмент: Головка 13, 17 с воротком, ключ 17.