



---

# Инструкция по установке NL15821113

Toyota Land Cruiser Prado 150 2009-.  
Пороги, с листом, нержавеющей d 76

---



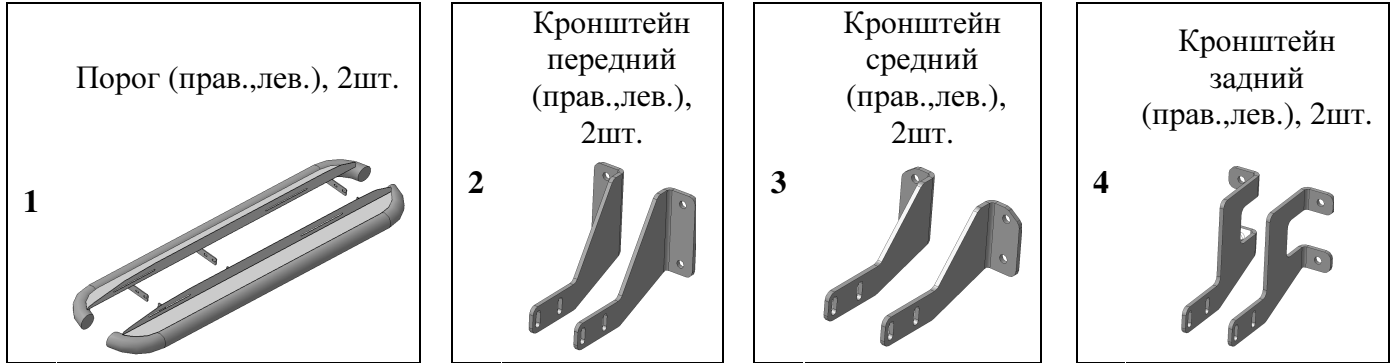
Модель	Toyota LC150
Модельный год	2009
Код изделия	NL15821113
 Масса изделия	22,7 кг
 Время установки	45 мин.
Гарантия	3 года

# Комплектация

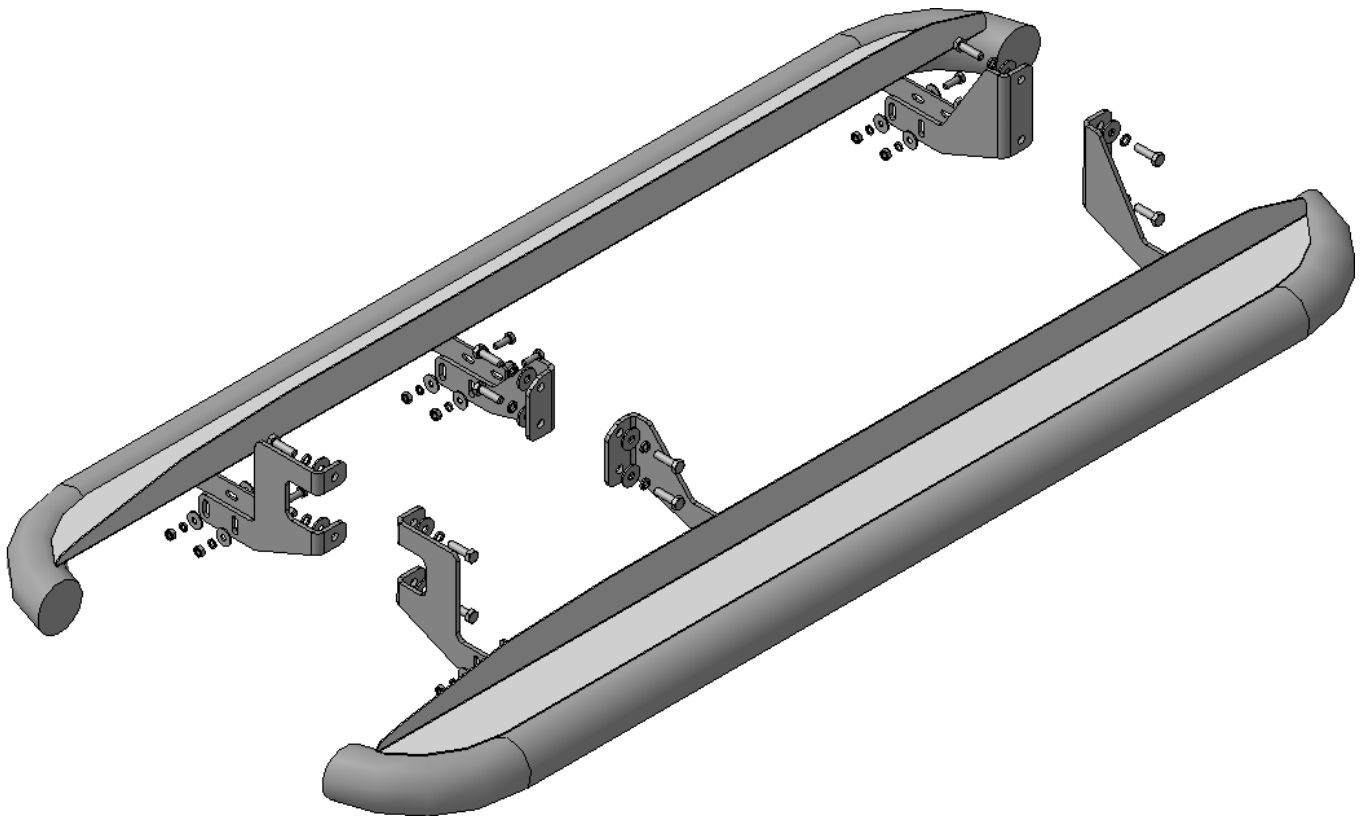
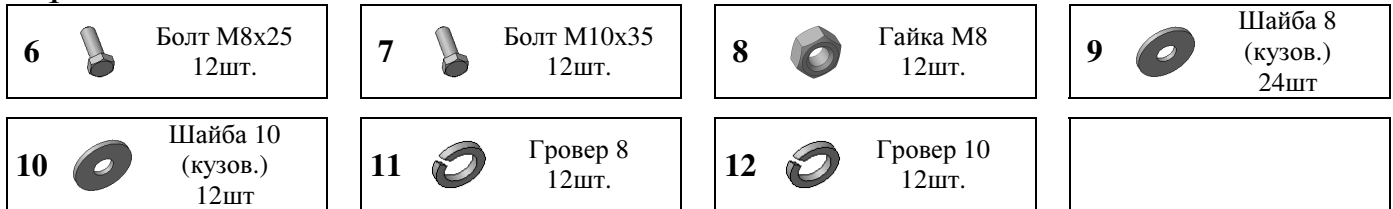
Для успешной установки аксессуара Вам понадобится:

1. Ключ рожковый 13
2. Головка 10, 13, 17 с воротком

## Монтажный комплект:



## Крепеж:

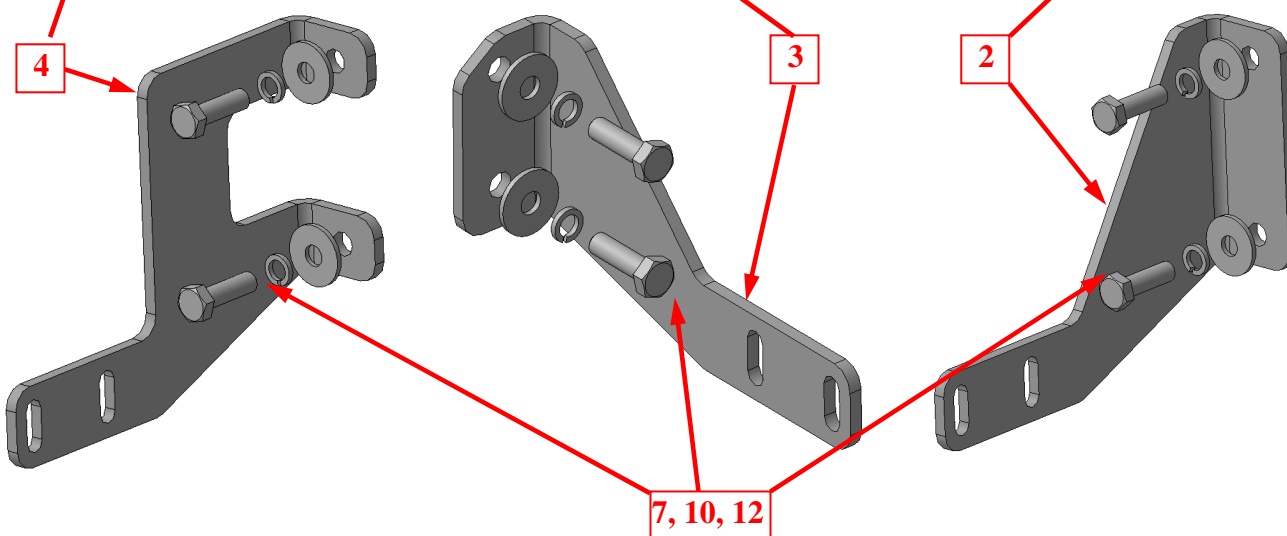


# Установка

## Шаг 1

Демонтировать штатные пороги

Инструмент: Головка 13 с воротком.

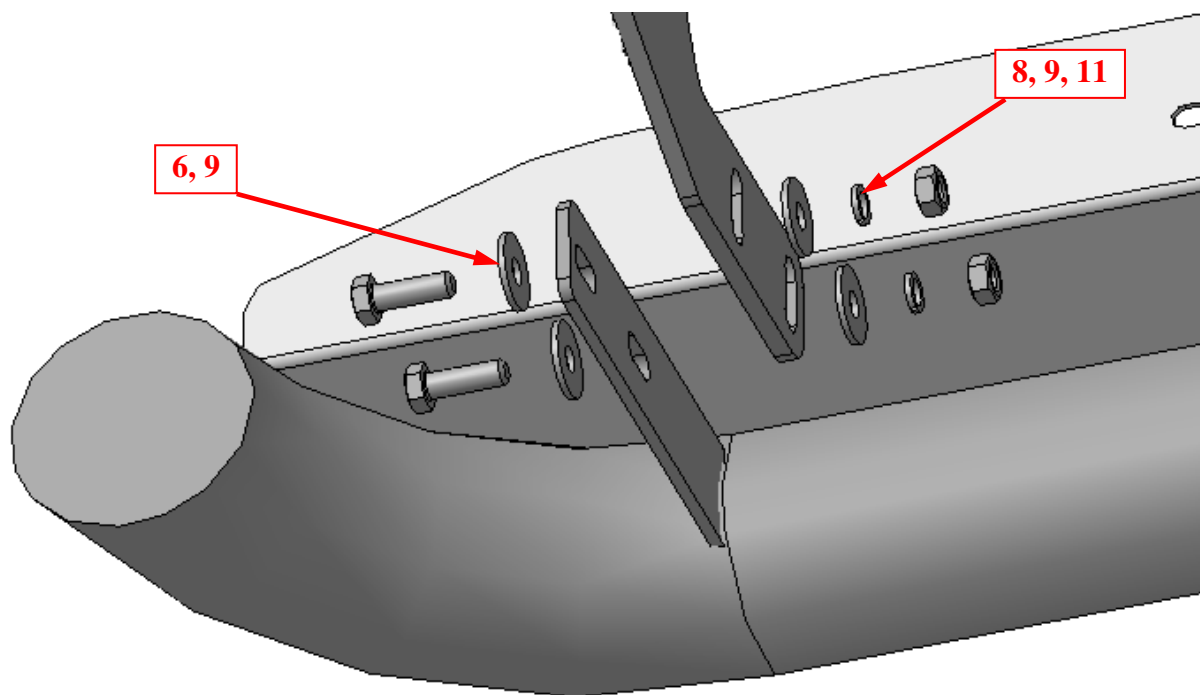


## Шаг 2

Установить кронштейны поз.2, 3 и 4 на лонжероны (правый и левый), закрепить крепежом поз.7, 10 и 12.

Инструмент: Головка 17 с воротком.

## Установка



### Шаг 3

Установить пороги на кронштейны, закрепить крепежом поз.6, 8, 9 и 11 (показана передняя часть правого порога).

*Инструмент: Головка 13 с воротком, ключ 13.*

### Шаг 4

Выровнять пороги, окончательно затянуть крепеж.

*Инструмент: Головка 13, 17 с воротком, ключ 13, 17.*