



Инструкция по установке для RW3AN0R010 ПОРОГИ RAV4, АЛЮМИНИЙ, 2 ШТ.



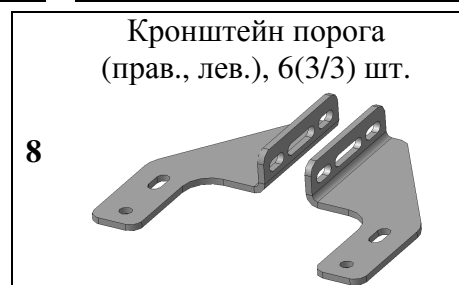
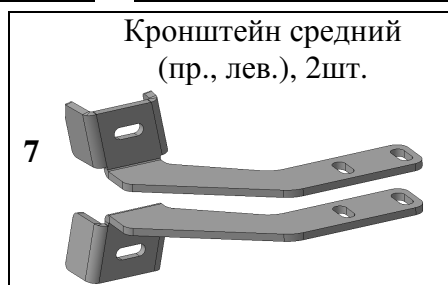
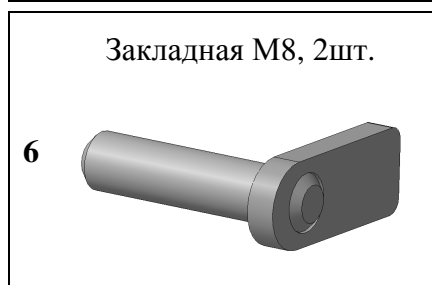
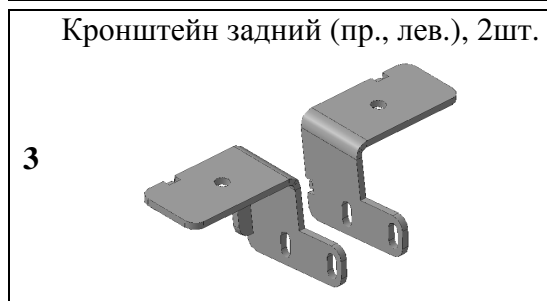
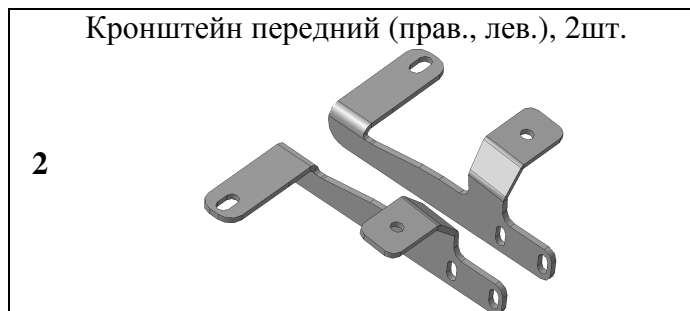
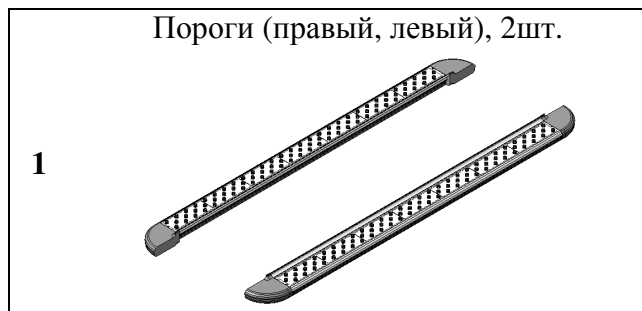
Модель	ТОУОТА RAV4
Модельный год	2013- , 2015-
Код изделия	RW3AN0R010
 Масса изделия нетто	кг
Масса изделия брутто	кг
Длина изделия	1785мм
 Тип упаковки	Картонная коробка
 Время установки	60 мин.
Гарантия	3 года

Комплектация

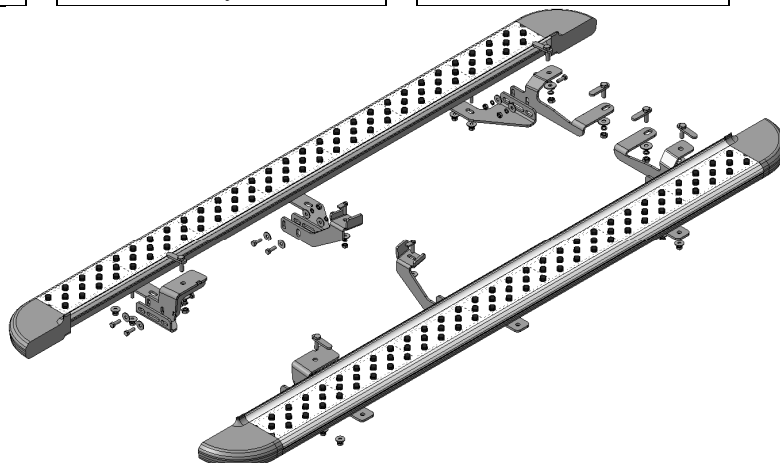
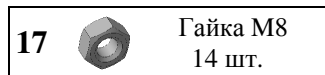
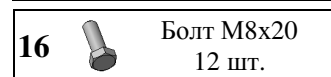
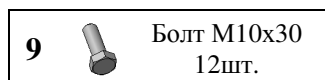
Для успешной установки аксессуара Вам понадобится:

1. Головки 13, 17, 19 с воротком
2. Ключ рожковый 17

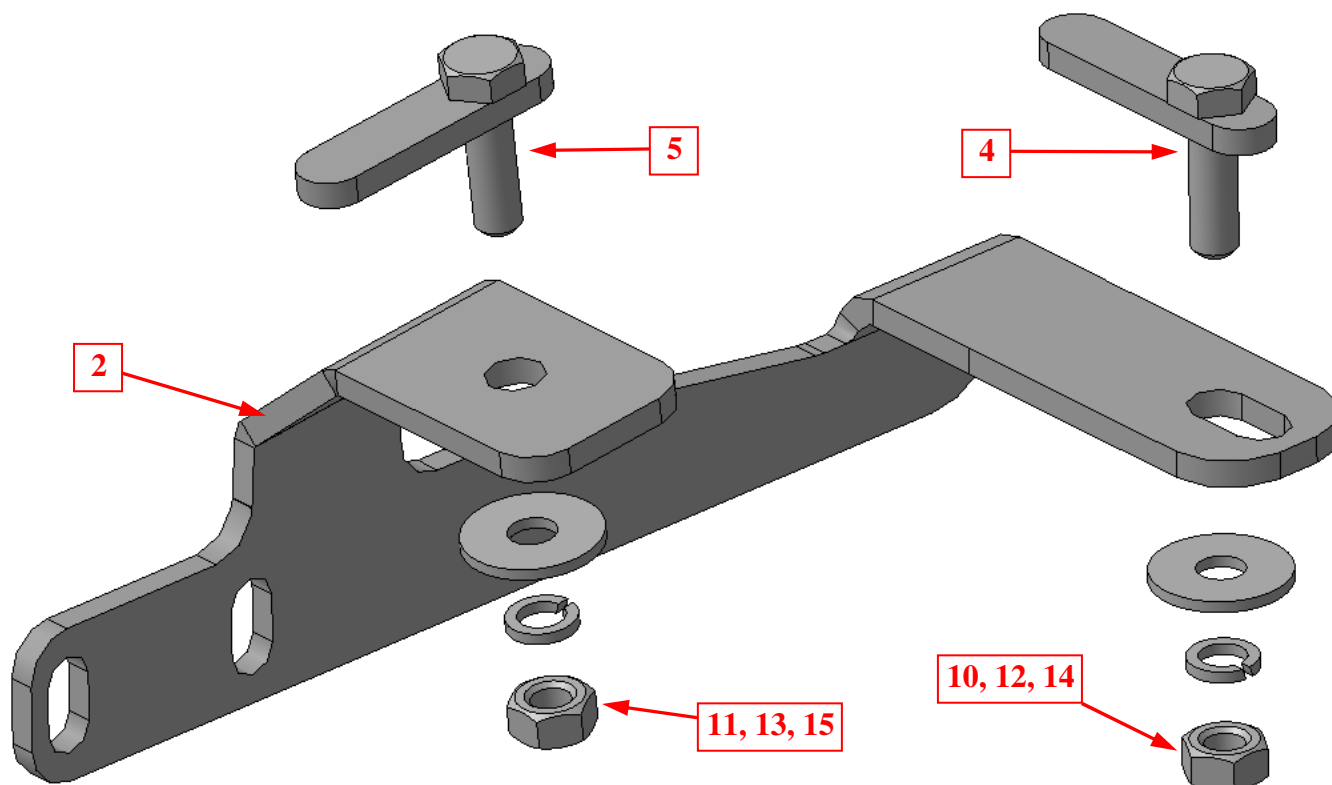
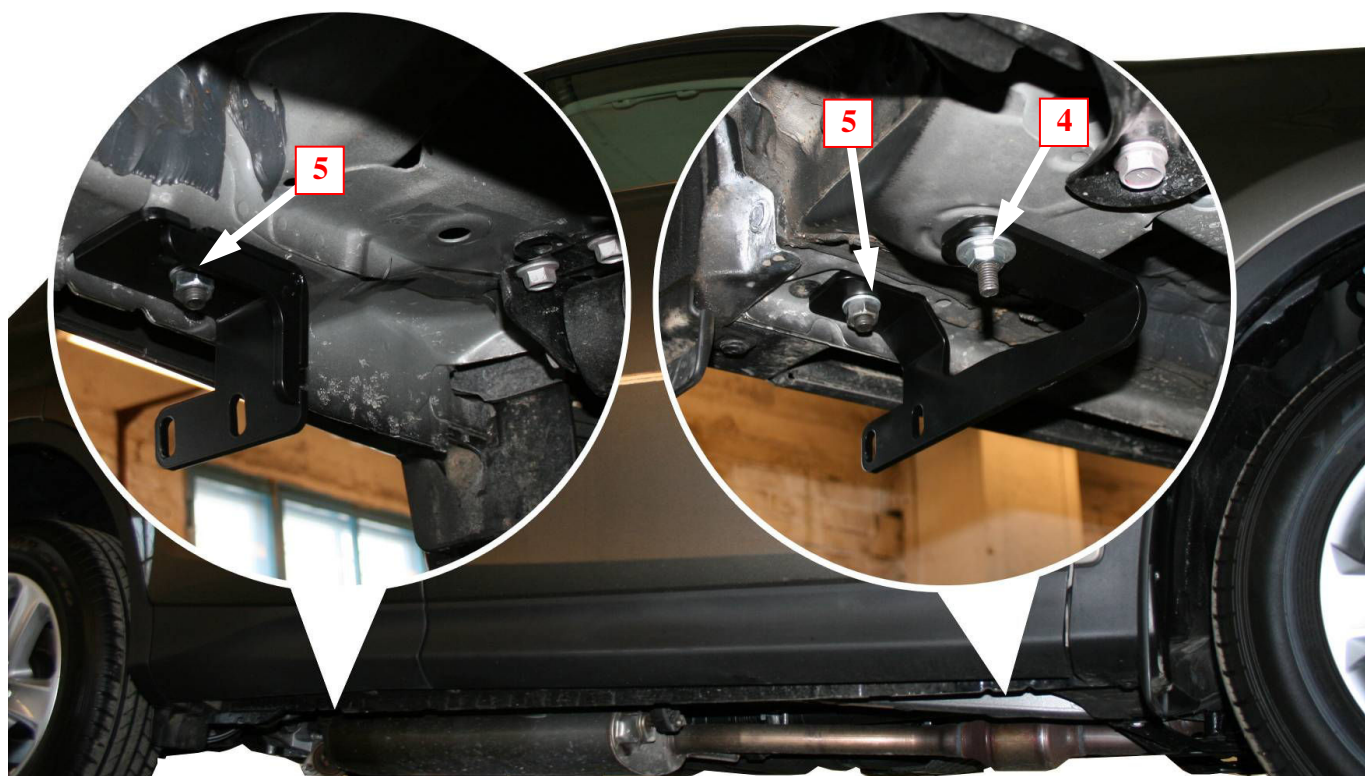
Монтажный комплект:



Крепеж:



Установка

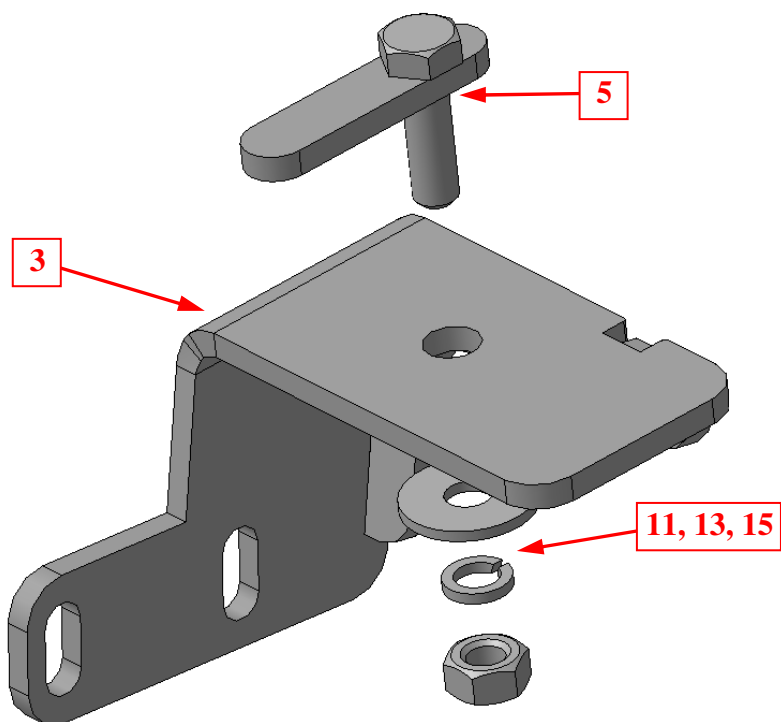


Шаг 1

Установить закладные поз.4 и 5 в окна в передней части порогов автомобиля (справа и слева).
Установить на закладные кронштейны поз.2, закрепить крепежом поз. 10, 11, 12, 13, 14 и 15.

Инструмент: Головка 17, 19 с воротком.

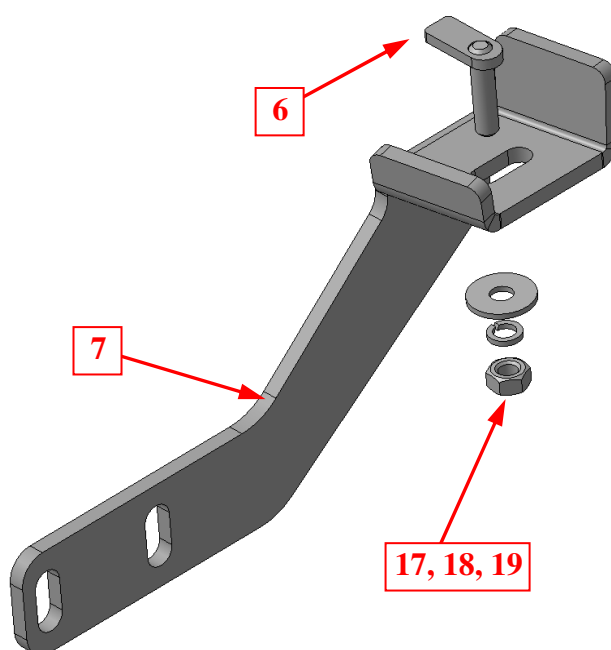
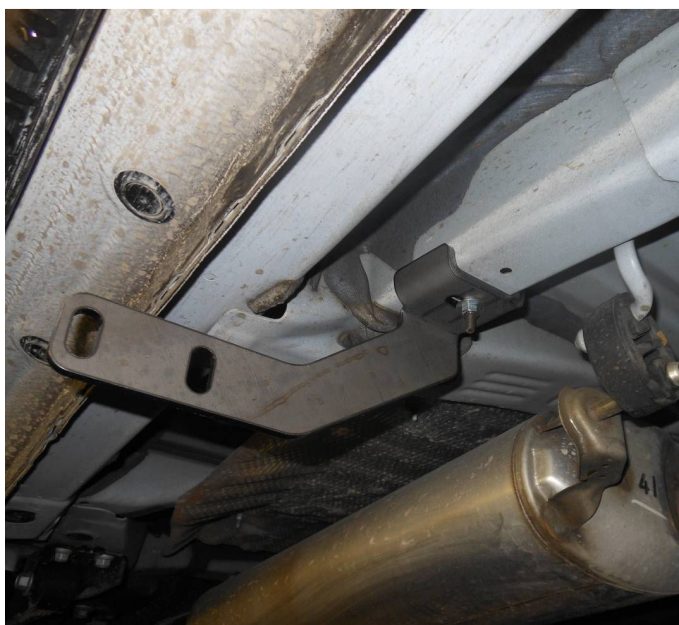
Установка



Шаг 2

Установить закладные поз. 5 в окна в задней части порогов автомобиля (справа и слева).
Установить на закладные кронштейны поз.3, закрепить крепежом поз. 11, 13 и 15.

Инструмент: Головка 19 с воротком.

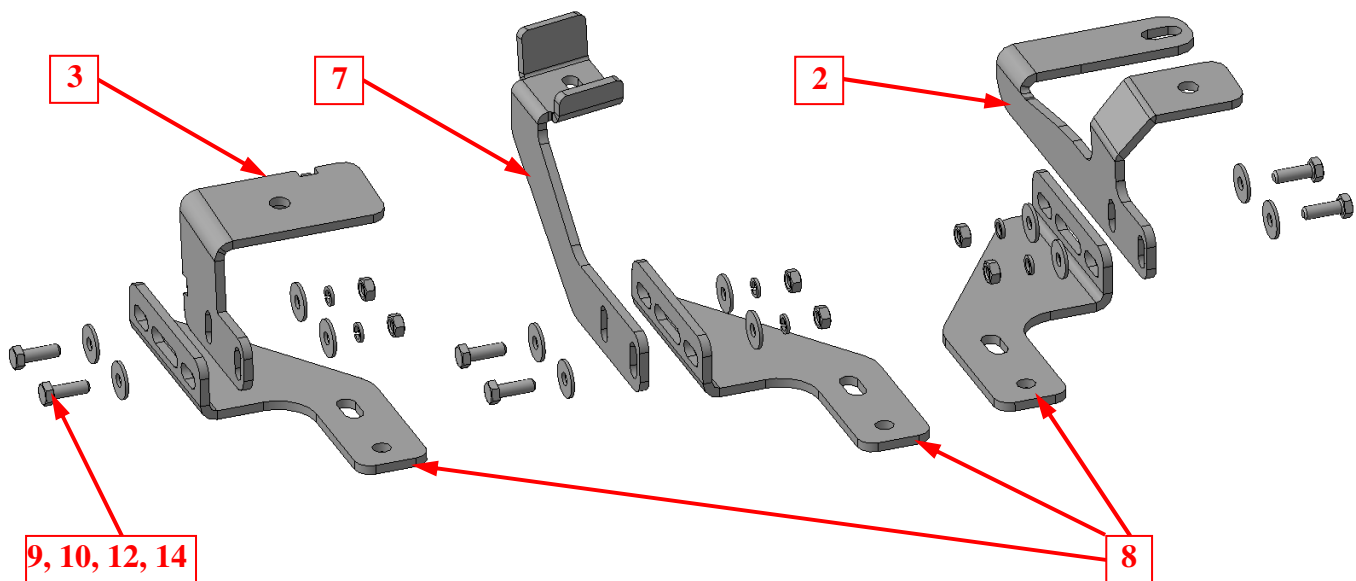


Шаг 3

Установить закладные поз. 6 в окна в средней части пола автомобиля (справа и слева).
Установить на закладные кронштейны поз.7, закрепить крепежом поз. 17, 18 и 19.

Инструмент: Головка 13 с воротком.

Установка



Шаг 4

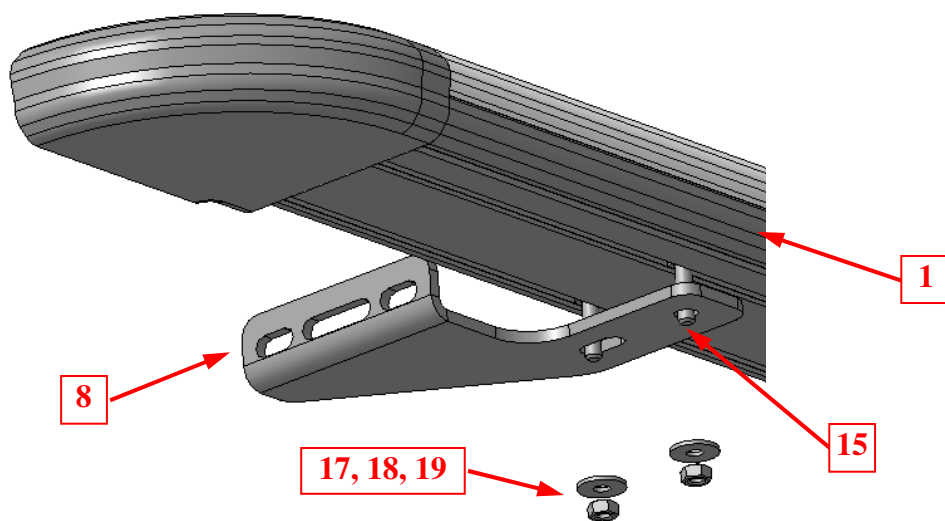
Установить на кронштейны поз.2, 3 и 7 кронштейны поз.8, закрепить крепежом поз.9, 10, 12 и 14.

Инструмент: Головка 17 с воротком, ключ 17.

ПРИМЕЧАНИЕ: Установкой кронштейнов поз.8 на разные группы прошивок обеспечить желаемый вылет порогов относительно кузова а/м.

Шаг 5

Демонтировать боковую крышку порога, установить в прорези болты поз.15, установить крышку на место.



Шаг 6

Установить пороги поз.1 на кронштейн поз.8, закрепить крепежом порога поз. 17, 18 и 19.

Инструмент: Головка 13 с воротком.

Шаг 7

Выровнять пороги, окончательно затянуть крепеж.

Момент затяжки:

M8 - 20÷24 Нм

M10 - 43÷49 Нм

M12 - 78÷88 Нм.

Инструмент: Головка 13, 17, 19 с воротком, ключ 17.

ПОЗДРАВЛЯЕМ С УСПЕШНОЙ УСТАНОВКОЙ!