




**Инструкция по установке для
NLEN821847
ПОРОГИ С НЕРЖ. ЛИСТОМ VENZA D76, 2 ШТ.**



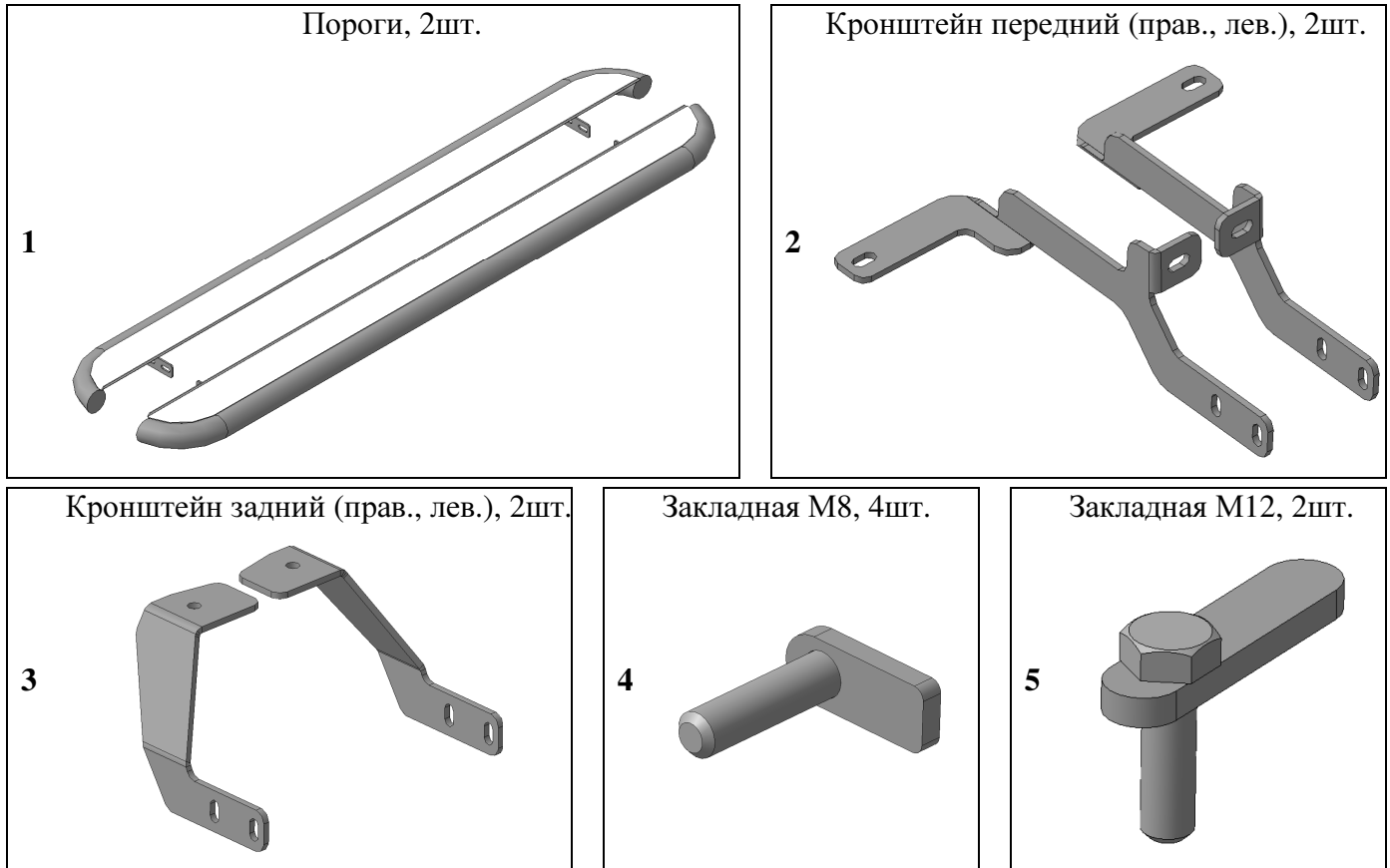
Модель	TOYOTA VENZA
Модельный год	2013-
Код изделия	NLEN821847
 Масса изделия нетто	21,7 кг
 Масса изделия брутто	23,7 кг
 Тип упаковки	Картонная коробка
 Время установки	60 мин.
Гарантия	3 года

Комплектация

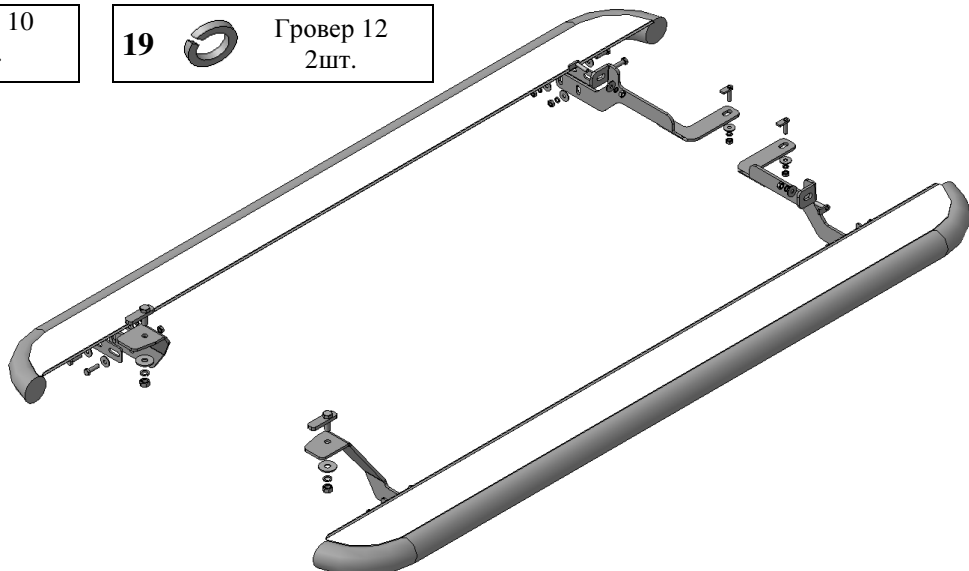
Для успешной установки аксессуара Вам понадобится:

1. Головки 13, 17, 19 с воротком
2. Ключ рожковый 17

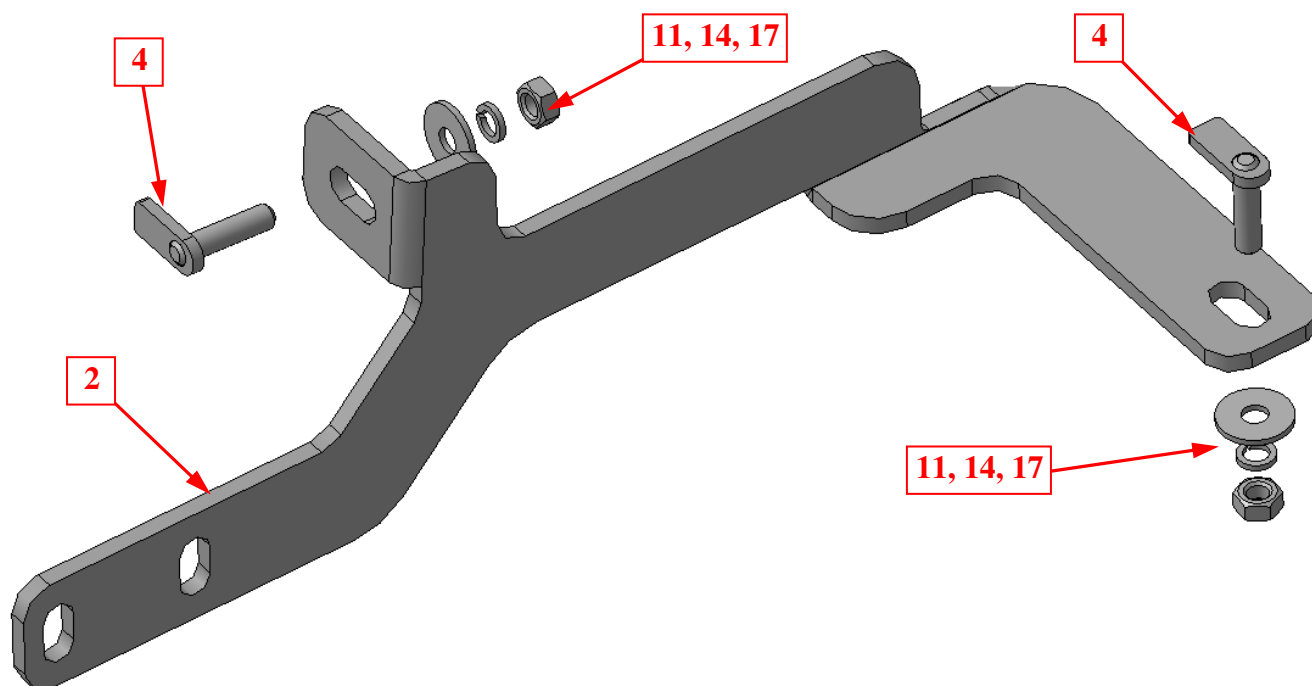
Монтажный комплект:



Крепеж:



Установка

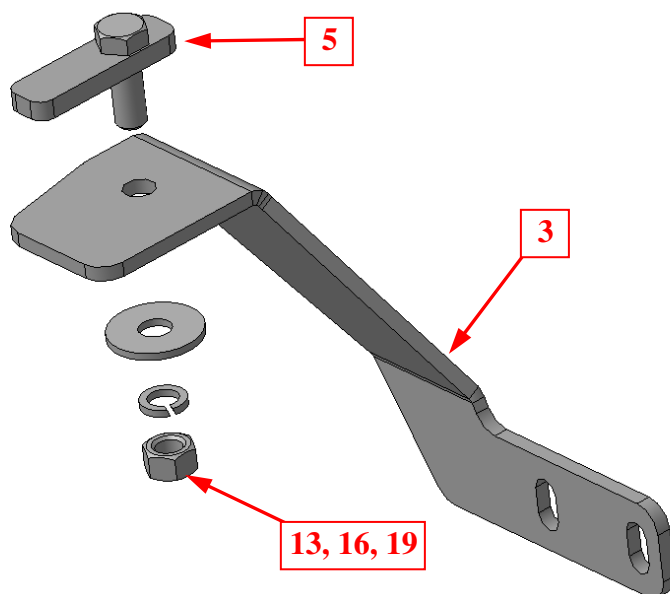


Шаг 1

Установить закладные поз.4 в окна в передней части порогов автомобиля (справа и слева).
Установить на закладные кронштейны поз.2, закрепить крепежом поз.11, 14 и 17.

Инструмент: Головка 13 с воротком.

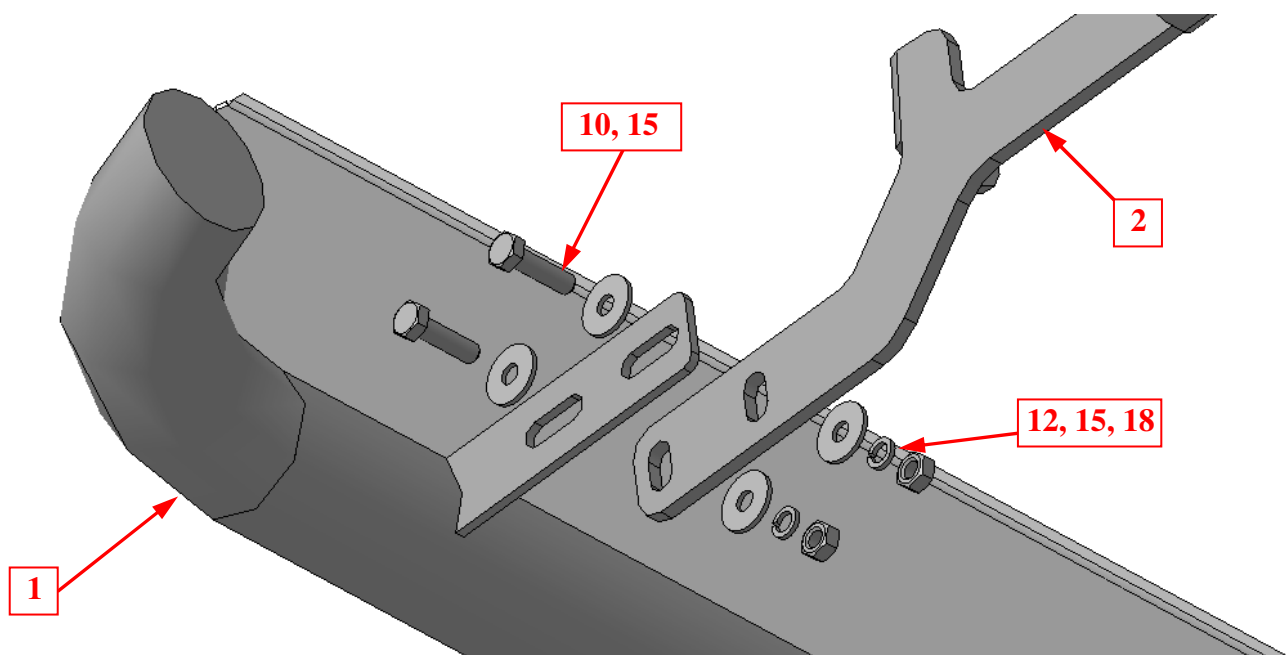
Установка



Шаг 2

Установить закладные поз. 5 в окна в задней части порогов автомобиля (справа и слева).
Установить на закладные кронштейны поз.3, закрепить крепежом поз.13, 16 и 19.

Инструмент: Головка 19 с воротком.



Шаг 3

Установить на кронштейны пороги поз.1, закрепить крепежом поз. 10, 12, 15 и 18.

Инструмент: Головка 17 с воротком, ключ 17.

Шаг 4

Выровнять пороги, окончательно затянуть крепеж.

Момент затяжки:

M8 - 20÷24 Нм

M10 - 43÷49 Нм

M12 - 78÷88 Нм.

Инструмент: Головка 13, 17, 19 с воротком, ключ 17.