
Инструкция по установке ЗАЩИТА ПЕРЕДНЯЯ LEXUS GX460 2014- D76, НЕРЖ. СТАЛЬ NL46481925



Модель LEXUS GX460

Модельный год 2014-

Код изделия NL46481925



Масса изделия нетто
Масса изделия брутто

8 кг
11 кг



Тип упаковки

Картонная коробка



Время установки

60 мин.

Гарантия

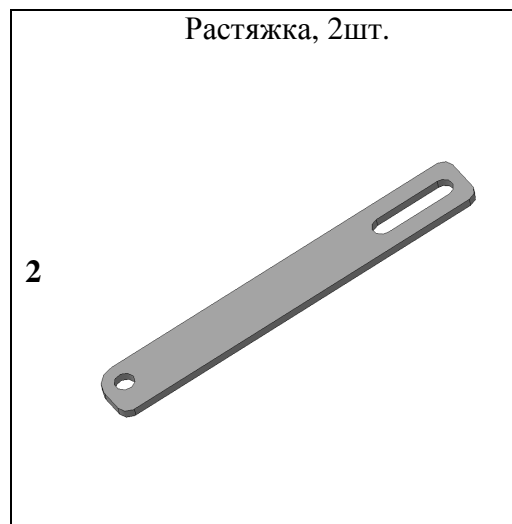
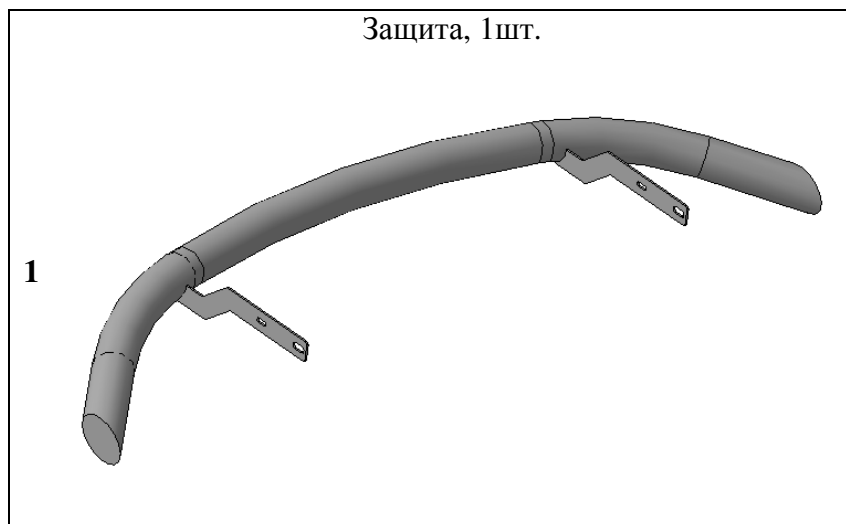
3 года

Комплектация

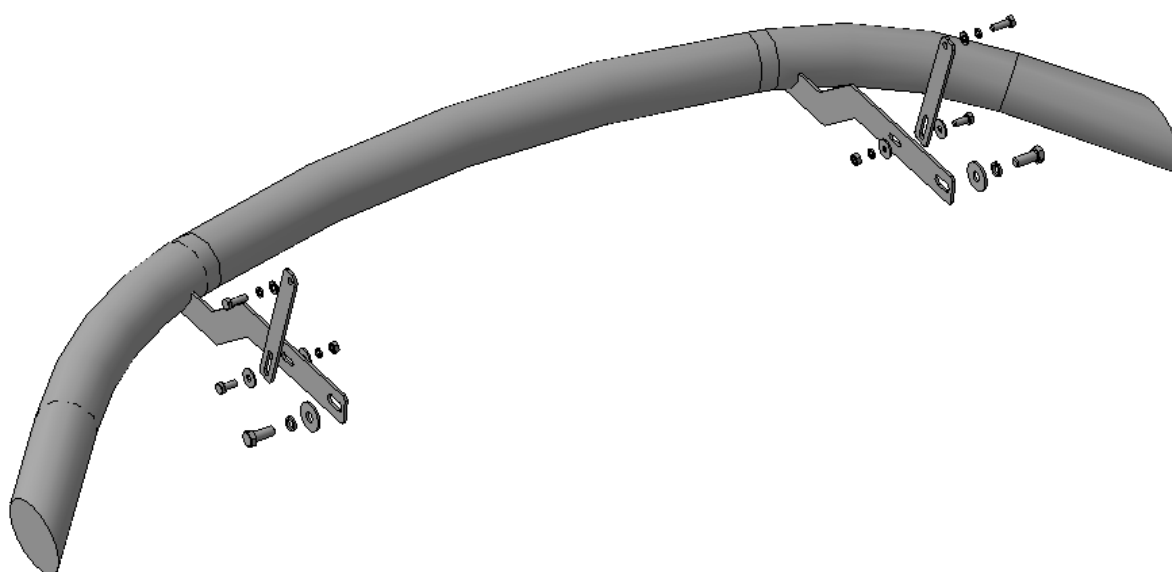
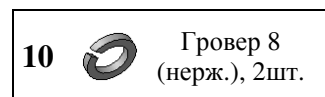
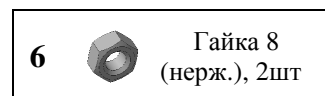
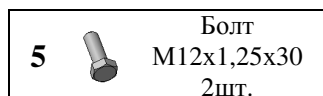
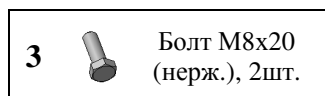
Для успешной установки аксессуара Вам понадобится:

1. Головки 10, 13, 19 с воротком
2. Ключ 13

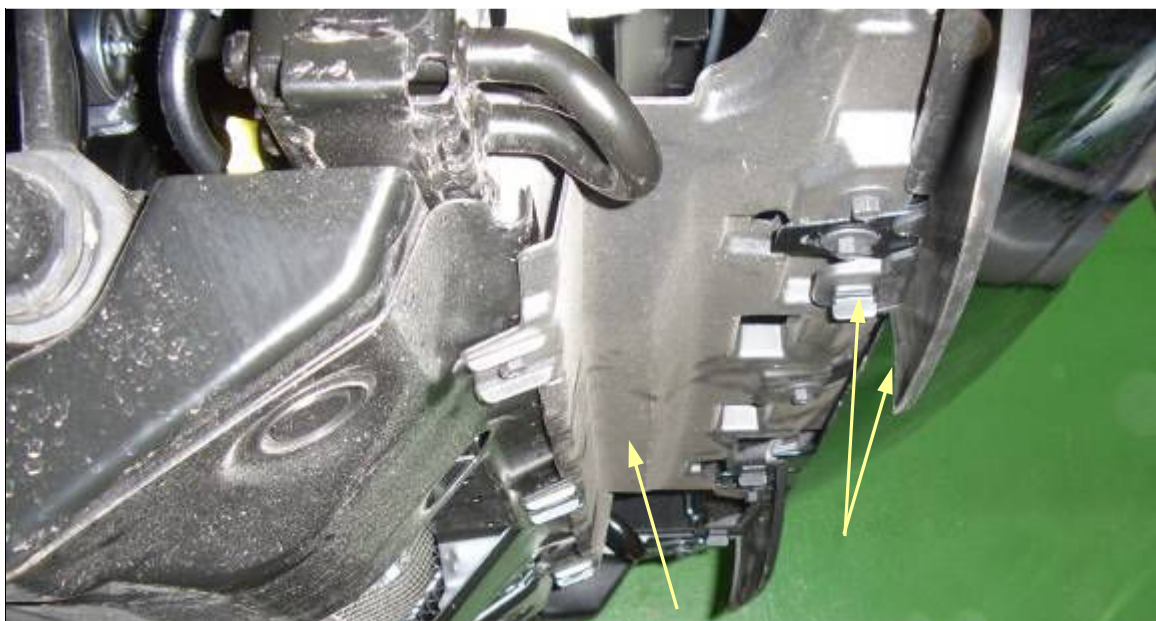
Монтажный комплект:



Крепеж:



Установка

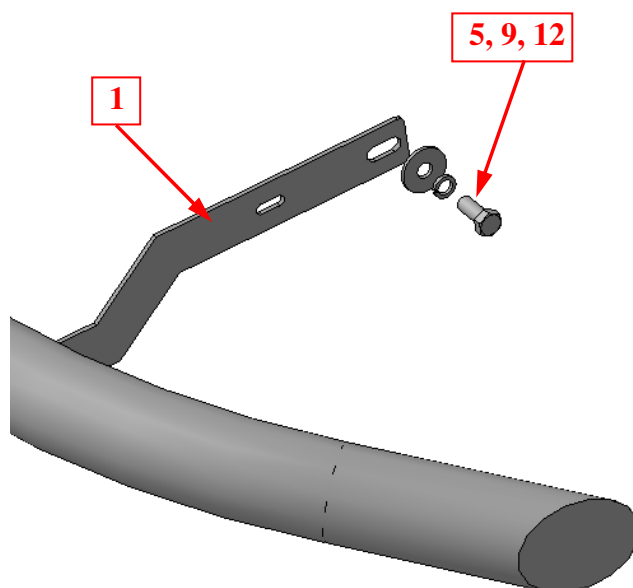
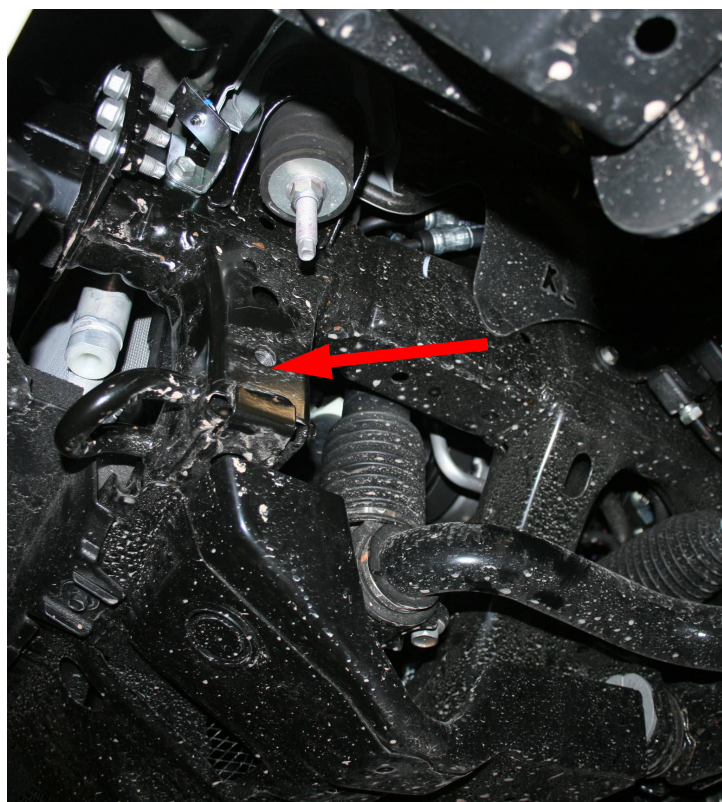


Шаг 1

Демонтировать брызговики из под переднего бампера, вывернув фиксаторы (4шт.)

Демонтировать защитный пыльник моторного отсека, отвернув 5 болтов.

Инструмент: Головка 10 с воротком.

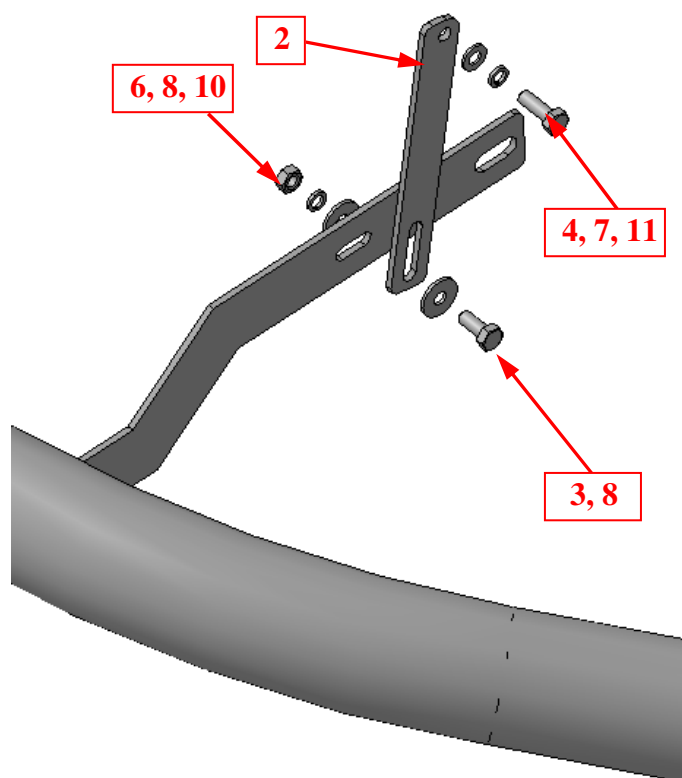
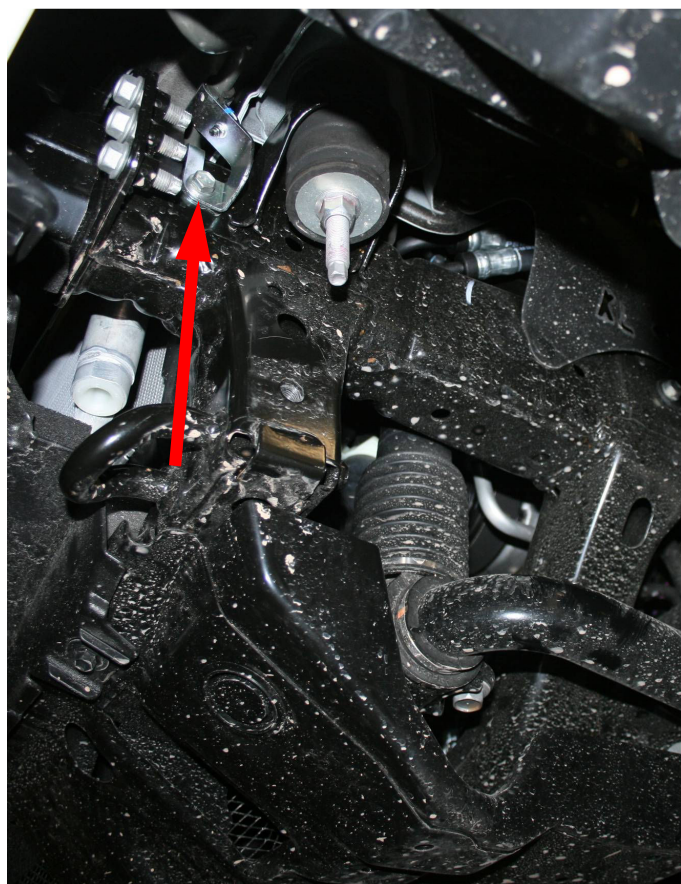


Шаг 2

Установить защиту поз.1 на кронштейны под лонжеронами, закрепить крепежом поз.5, 9 и 12.

Инструмент: Головка 19 с воротком.

Установка



Шаг 3

Демонтировать штатный болт крепления кронштейна трубки (справа и слева).

Установить поверх кронштейна растяжки поз.2 (справа и слева), закрепить крепежом поз.4, 7 и 11.

Закрепить защиту поз.1 растяжкой поз.2 с помощью крепежа поз. 3, 6, 8 и 10

Инструмент: Головка 13 с воротком, ключ 13.

Шаг 4

Выровнять защиту, окончательно затянуть крепеж.

Момент затяжки:

M8- 20÷24 Нм

M12- 78÷88 Нм.

Инструмент: Головка 13, 19 с воротком, ключ 13.

Шаг 5

Подрезать по месту пыльник моторного отсека, установить его на место.

Подрезать по месту брызговики, установить их на место.

Инструмент: Головка 10.