



---

# Инструкция по установке NL46861011

## ЗАЩИТА ШТАТНЫХ ПОРОГОВ GX460 D60 (КОМПЛ 2 ШТ), НЕРЖ. СТАЛЬ

---



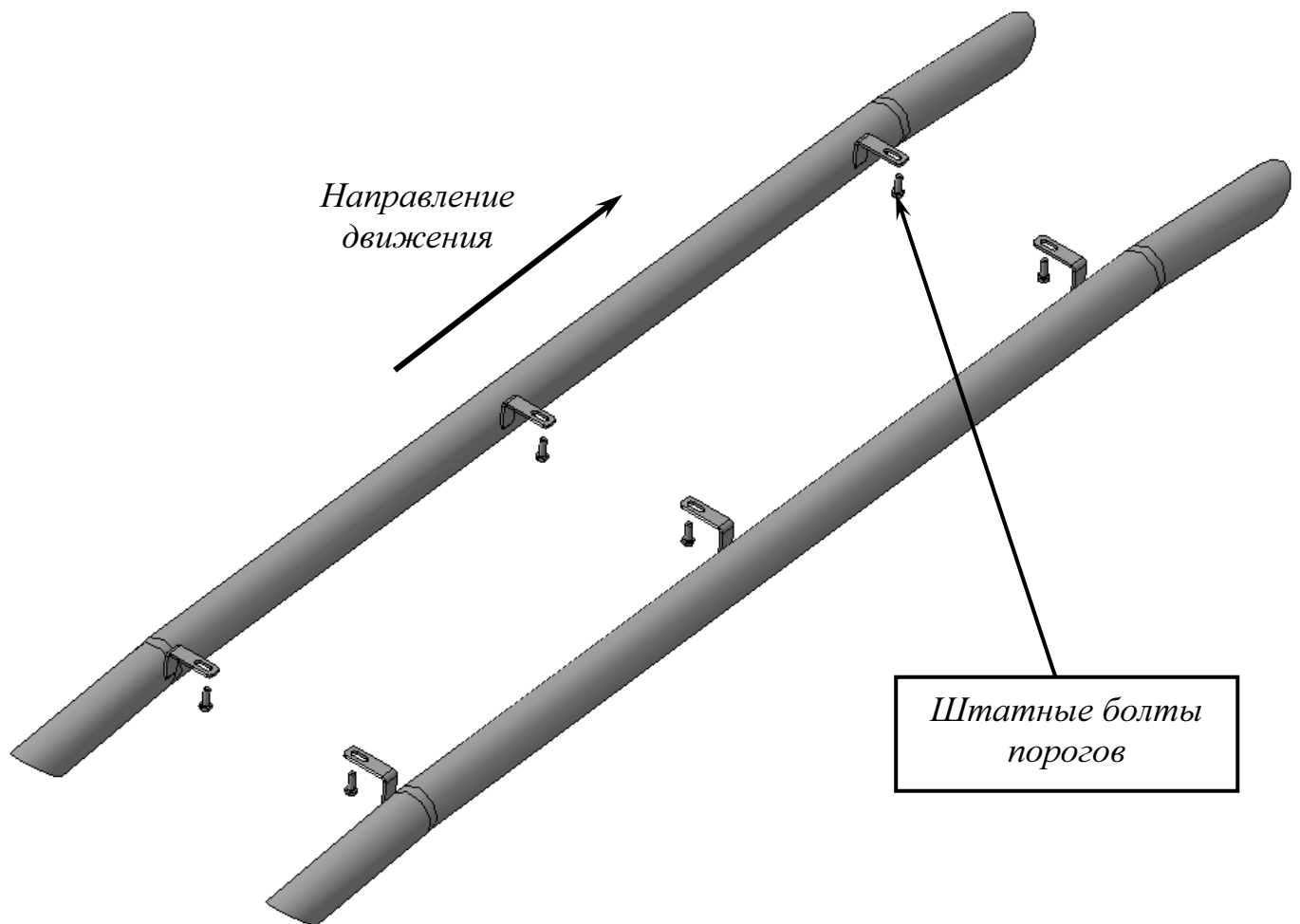
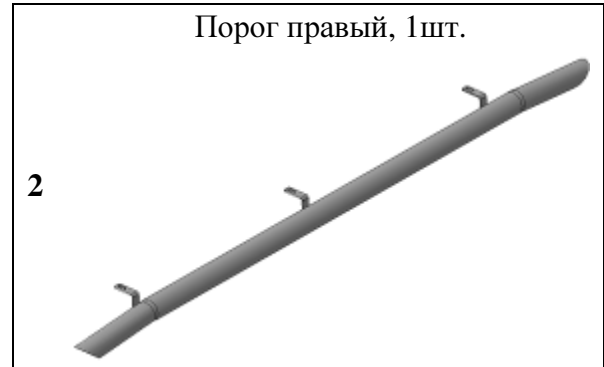
Модель	Lexus GX460
Модельный год	2010
Код изделия	NL46861011
 Масса изделия	11,1 кг
 Время установки	20 мин.
Гарантия	3 года

# Комплектация

Для успешной установки аксессуара Вам понадобится:

1. Головка 10 с воротком

Монтажный комплект:



# Установка

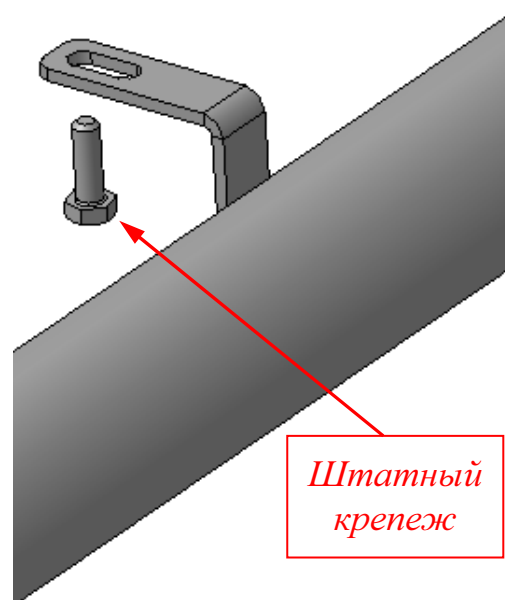
← *Передняя часть автомобиля*



## Шаг 1

Демонтировать болты (бшт.) со штатных порогов (правого и левого) согласно рисунку.

*Инструмент: Головка 10 с воротком.*



## Шаг 2

Установить защиту (справа и слева), закрепить штатным крепежом.

*Инструмент: Головка 10 с воротком.*

## Шаг 3

Выровнять изделия, окончательно затянуть крепеж.

*Инструмент: Головка 10 с воротком.*