



**Инструкция по установке
ЗАЩИТА ПЕРЕДНЯЯ VENZA D42
НЕРЖ. СТАЛЬ
NLEN481834**



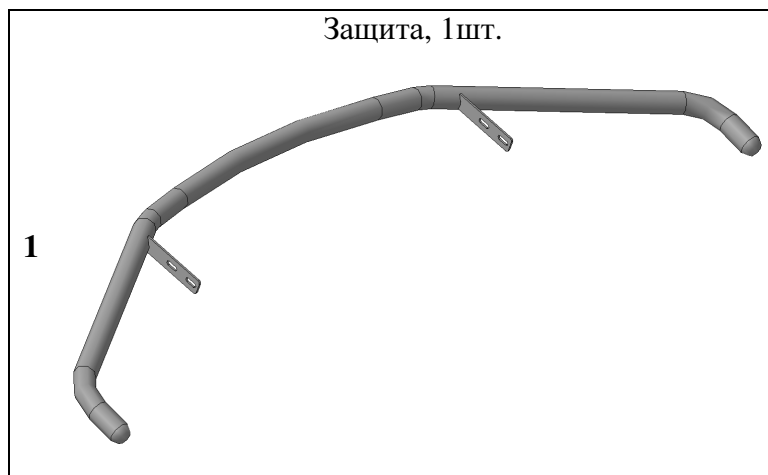
Модель	TOYOTA VENZA
Модельный год	2013-
Код изделия	NLEN481834
 Масса изделия нетто	5.8 кг
Масса изделия брутто	7.3 кг
 Тип упаковки	Картонная коробка
 Время установки	60 мин.
Гарантия	3 года

Комплектация

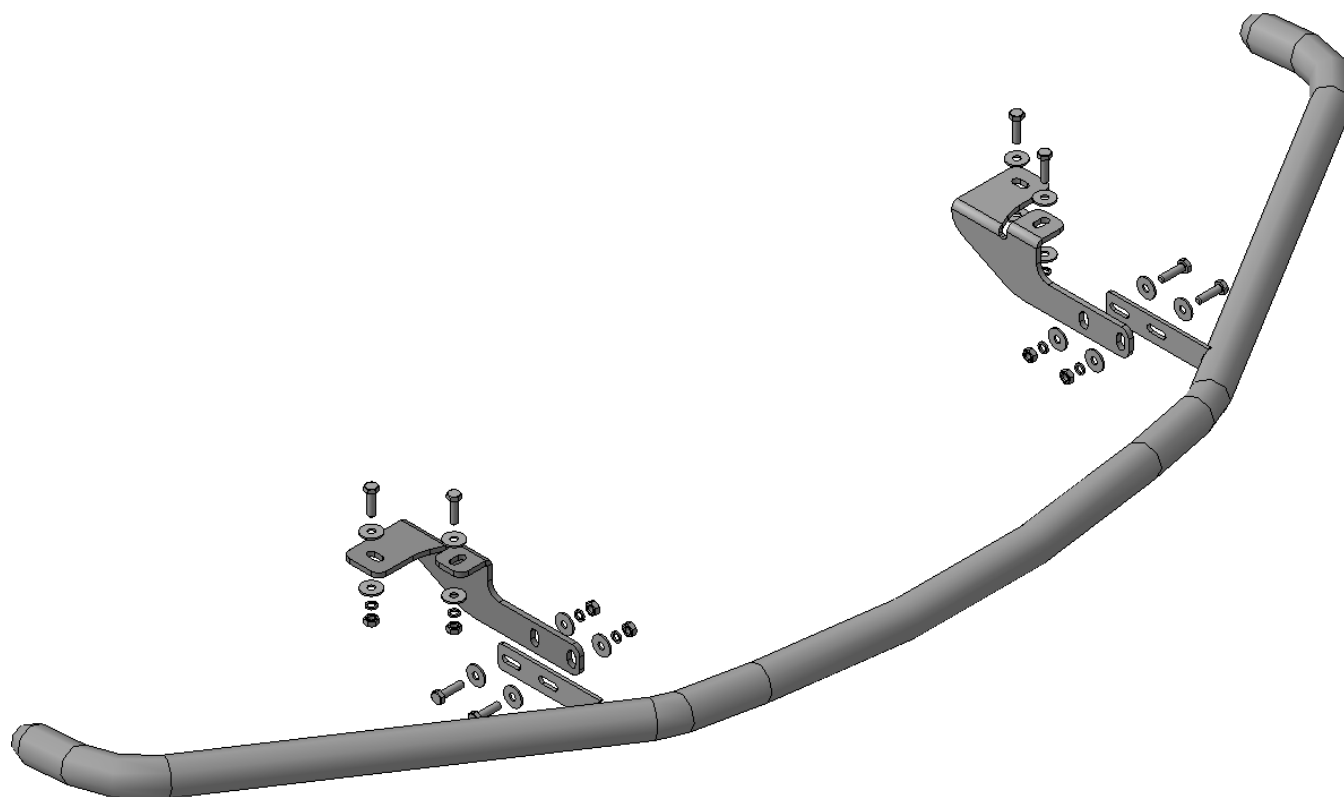
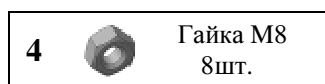
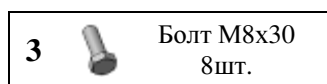
Для успешной установки аксессуара Вам понадобится:

1. Головка 13 с воротком
2. Ключ рожковый 13

Монтажный комплект:



Крепеж:

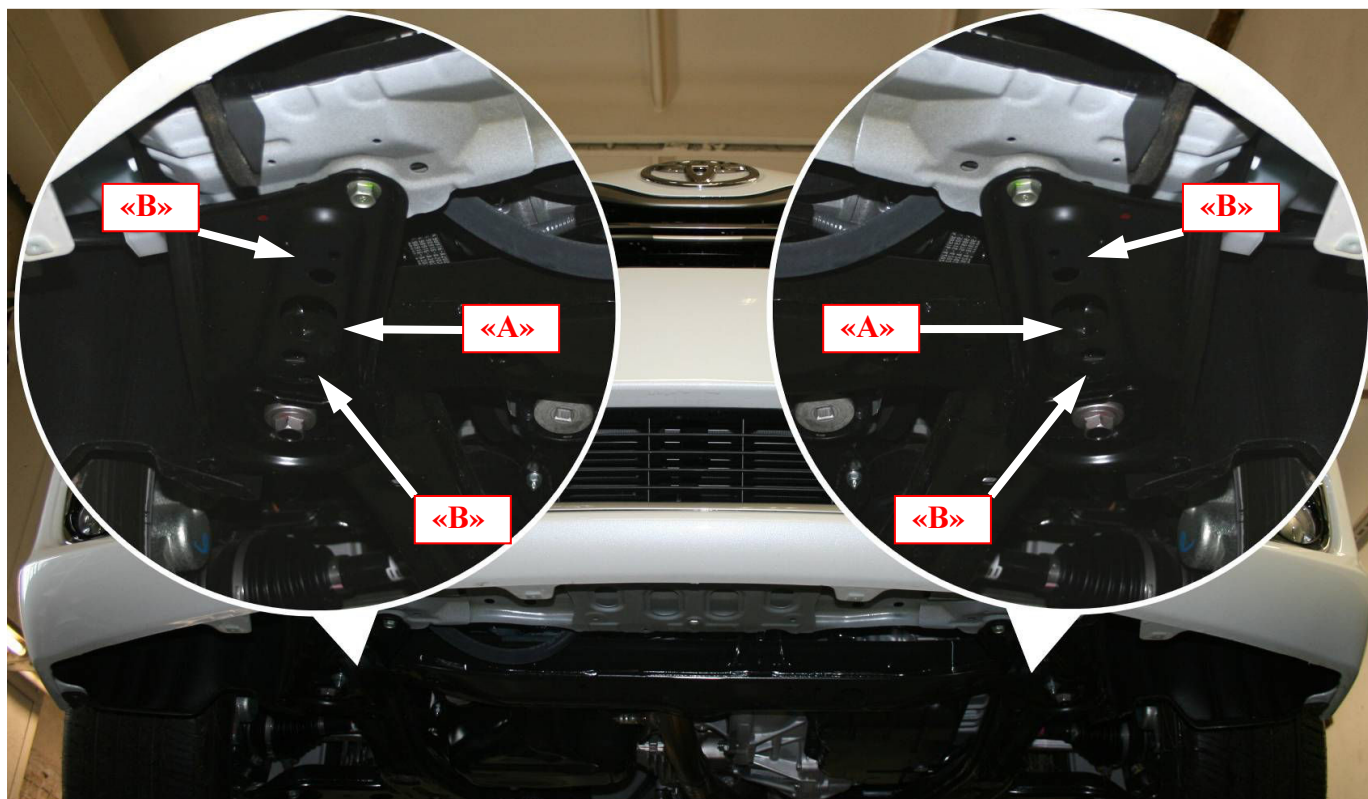


Установка

Шаг 1

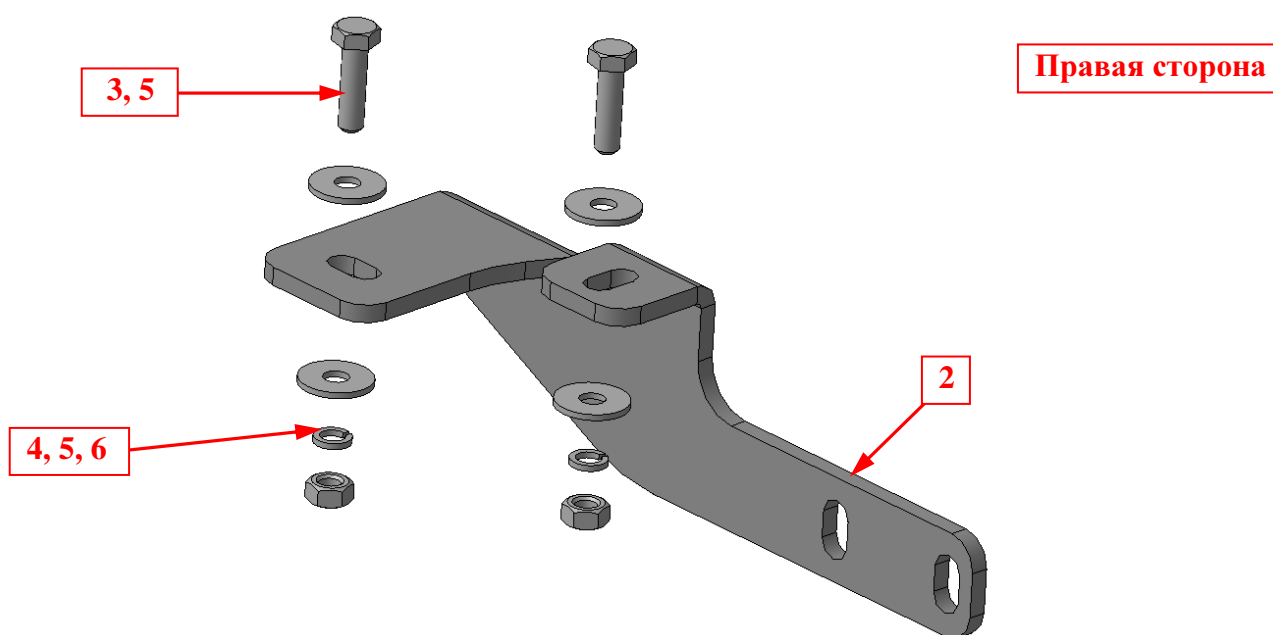
Демонтировать защитный пыльник переднего бампера в соответствии с инструкцией по ремонту автомобиля TOYOTA VENZA 2013-.

Инструмент: Согласно инструкции по ремонту.



Шаг 2

Установить через отверстия «А» в отверстия «В» болты поз.3 с шайбами поз.5.

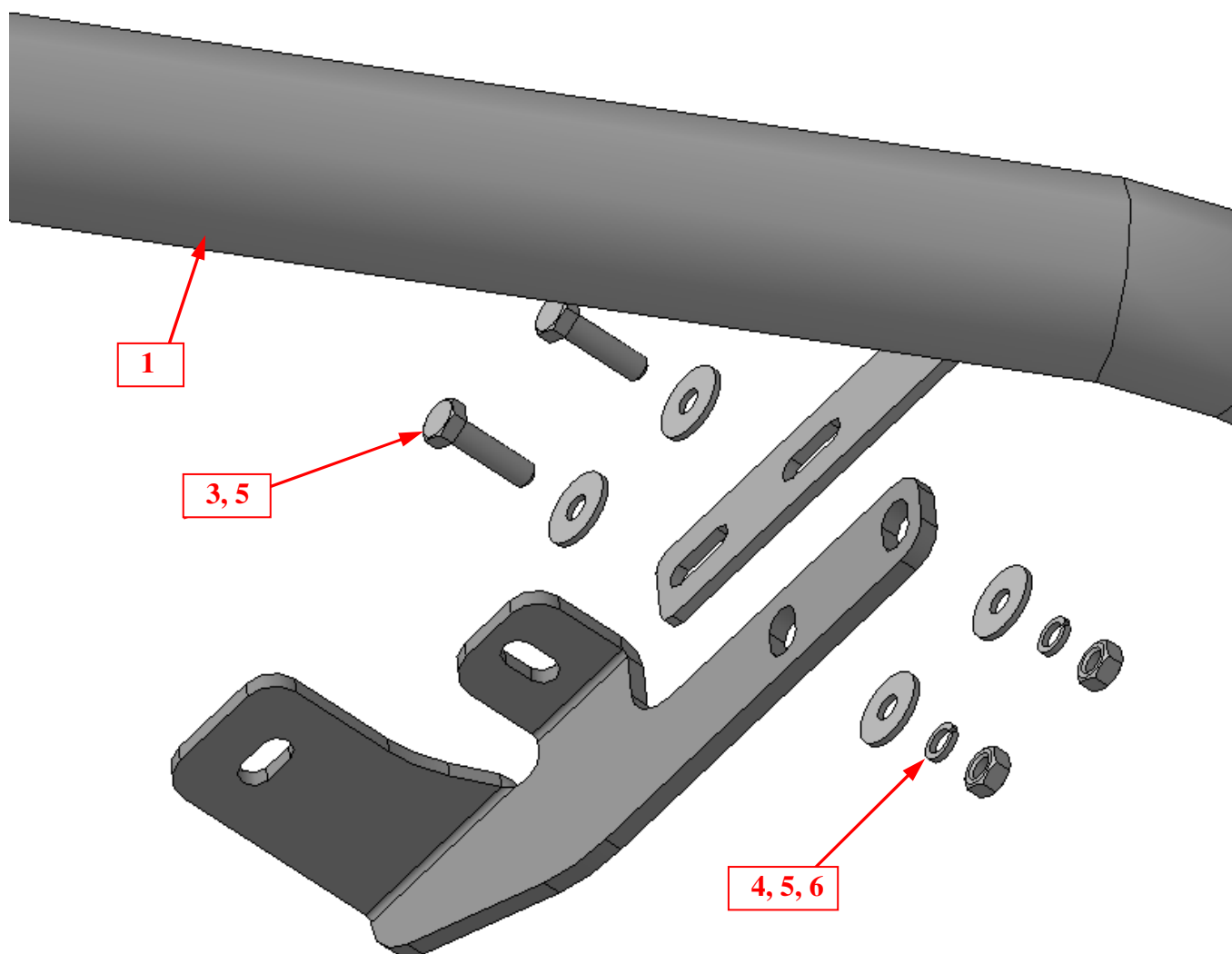


Шаг 3

Установить на крепеж поз.3 и 5 с правой и левой стороны кронштейны поз.2, закрепить крепежом поз.4, 5 и 6.

Инструмент: Головка 13 с воротком, ключ 13.

Установка



Шаг 4

Установить защиту поз.1 на кронштейны поз.2, закрепить крепежом поз.3, 4, 5 и 6.

Инструмент: Головка 13 с воротком, ключ13.

Шаг 5

Выровнять защиту, окончательно затянуть крепеж.

Момент затяжки:

M8- 20÷24 Нм

Инструмент: Головка 13 с воротком, ключ13.

Шаг 6

Установить защитный пыльник переднего бампера в соответствии с инструкцией по ремонту автомобиля TOYOTA VENZA, подрезав его по месту.

Инструмент: Согласно инструкции по ремонту.