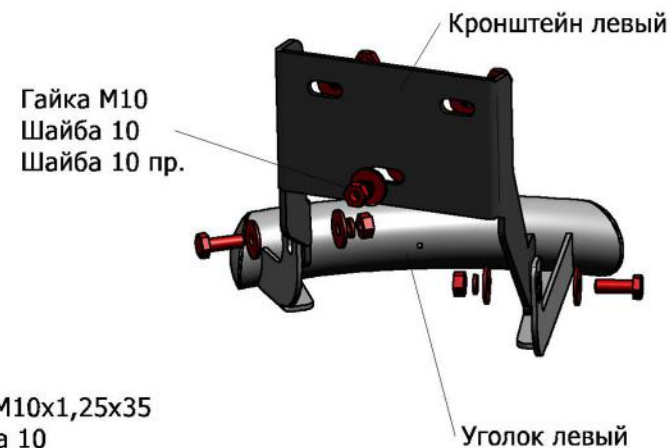
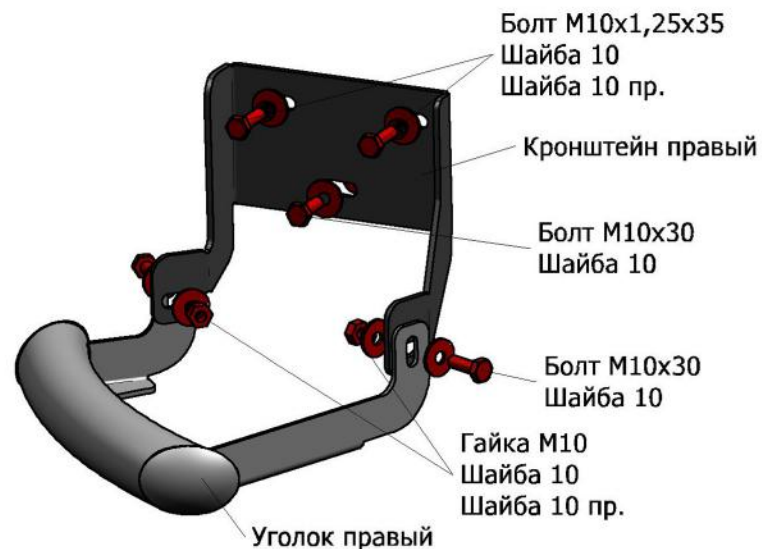


KIA Sportage

Артикул:	R.2809.008 Защита заднего бампера d57 уголки
Кузов:	Все
Год выпуска:	2016
Объем двигателя:	Все
Тип КПП:	Все

СОСТАВ КРЕПЕЖА

1. Болт М10х30.....	6	Шт.
2. Болт М10х1,25х35.....	4	Шт.
3. Шайба 10.....	16	Шт.
4. Шайба пружинная 10.....	10	Шт.
5. Гайка М10.....	6	Шт.
6. Кронштейн правый.....	1	Шт.
7. Кронштейн левый.....	1	Шт.



ИНСТРУКЦИЯ ПО УСТАНОВКЕ

Диаметр резьбы	M6	M8	M10	M12
Моменты затяжки	9.8 Нм	24.0Нм	47.0Нм	81.0Нм

Не рекомендуется использование пневмоинструмента

1. Снять штатные пыльники с левой и правой стороны в задней части автомобиля (рис. 1).
 2. Установить кронштейны на штатные резьбовые отверстия в лонжеронах автомобиля при помощи болтов М10х1,25х35 (рис. 2).
 3. Если установлена защита заднего бампера d57 (75х42 овал), то следует скрепить кронштейны обеих защит при помощи болта М10х30 и гайки М10.
 4. Установить пыльники на штатные места
 5. Закрепить уголки на установленных кронштейнах при помощи болтов М10х30.
 6. Отрегулировать положение уголков, затянуть все резьбовые соединения.
- Не рекомендуется использование пневмоинструмента (М10-50Нм).



Рис.1

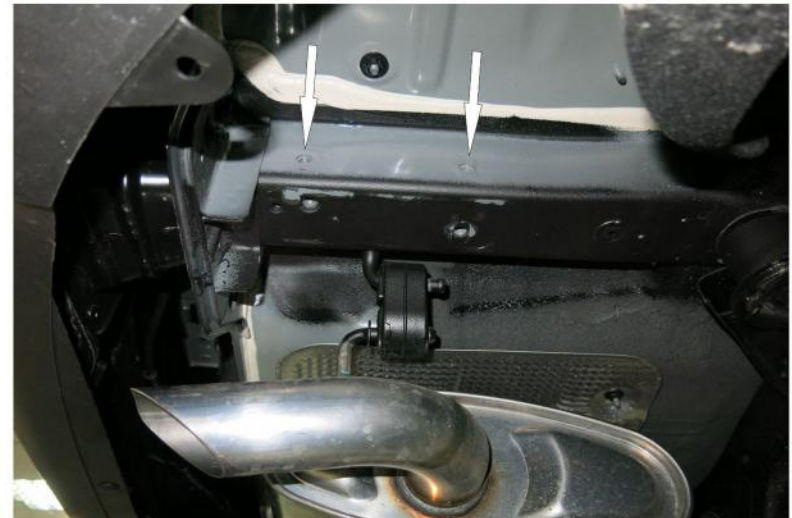


Рис.2