



---

Инструкция по установке для  
RW3BN0K012  
ЗАЩИТА ПЕРЕДНЯЯ HiLUX D76/60 ДВОЙНАЯ,  
НЕРЖ. СТАЛЬ

---



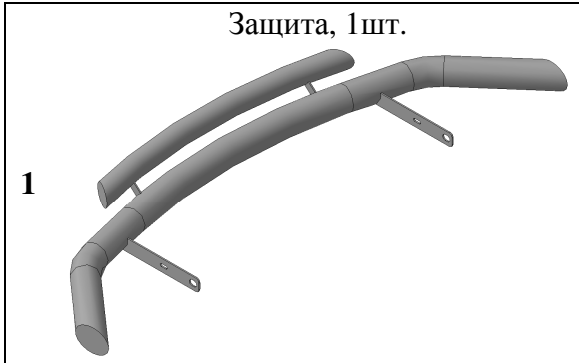
Модель	Toyota HiLux
Модельный год	2015-
Код изделия	RW3BN0K012
 Масса изделия	12,1 кг
 Время установки	50 мин.
Гарантия	3 года

# Комплектация

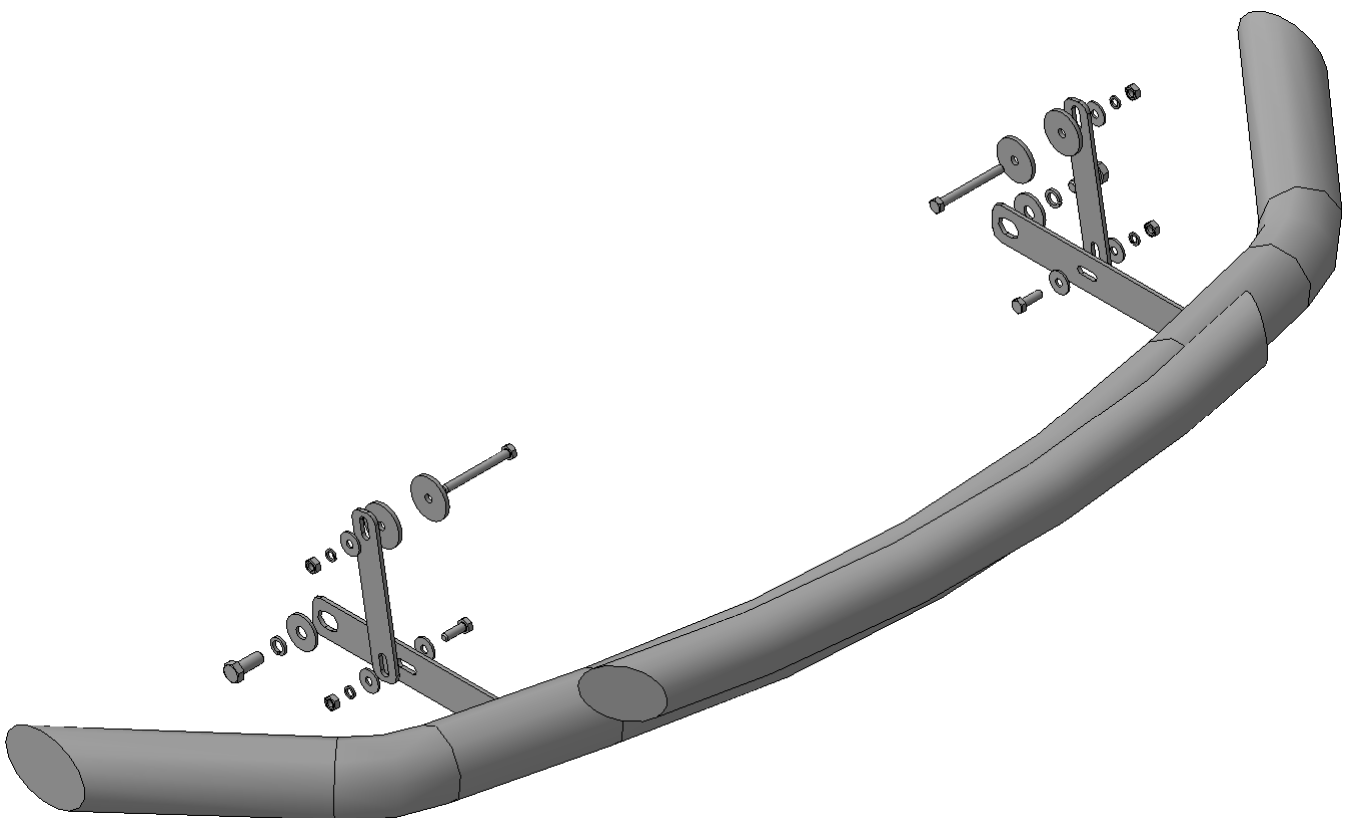
Для успешной установки аксессуара Вам понадобится:

1. Головка 13, 19 с воротком
2. Ключ рожковый 13

## Монтажный комплект:



## Крепеж:



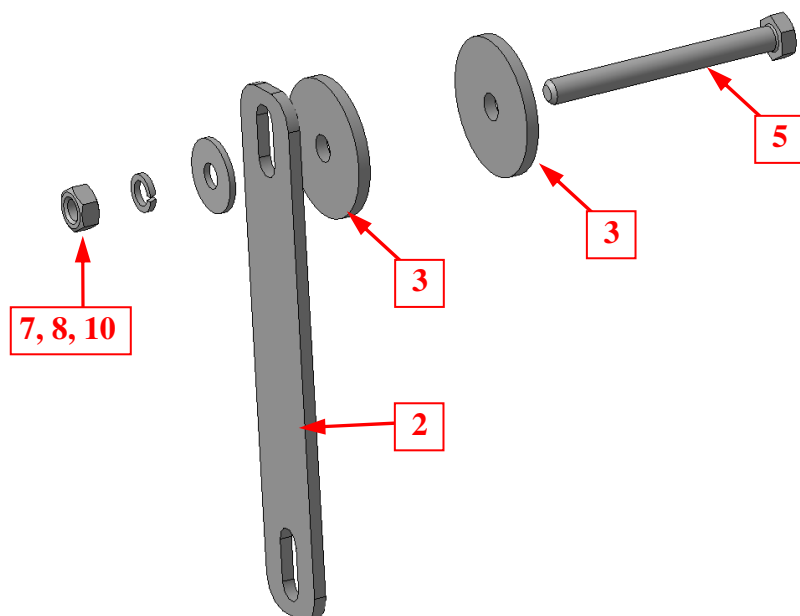
## Установка



### Шаг 1

Демонтировать защиту моторного отсека и пластиковые пыльники лонжерона в соответствии с инструкцией по ремонту автомобиля TOYOTA HILUX.

*Инструмент: Согласно инструкции по ремонту.*



### Шаг 2

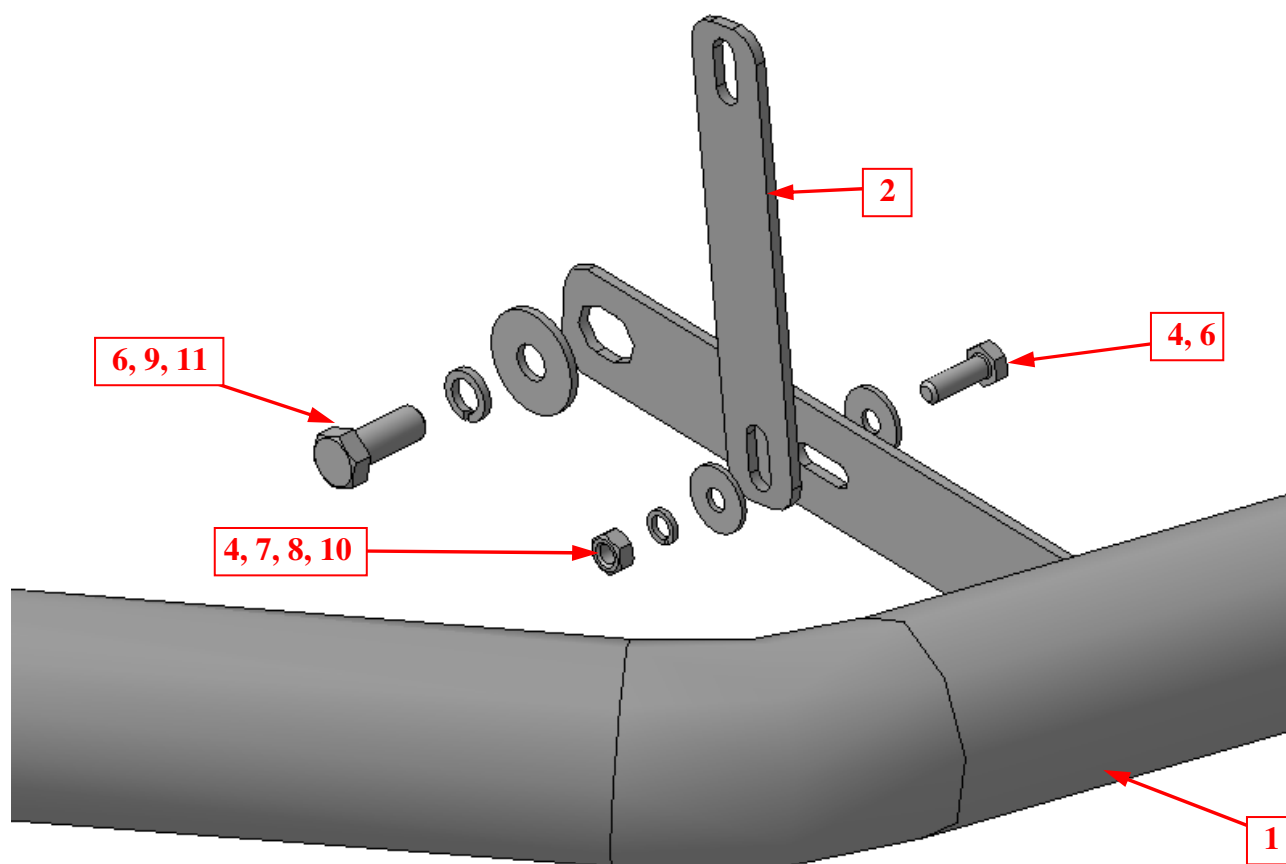
Установить в отверстия «А» (справа и слева) с внутренней стороны лонжеронов болты поз.5 с шайбой поз.3.

С наружной стороны лонжеронов установить на болты поз.5 шайбы поз.3.

Установить на болты поз.5 растяжки поз.2, закрепить крепежом поз.7, 8, и 10.

*Инструмент: Головка 13 с воротком, ключ 13.*

# Установка



## Шаг 3

Установить защиту поз.1 штатные отверстия «В», закрепить крепежом поз.6, 9 и 11.

Соединить защиту с растяжками поз.2 крепежом поз.4, 7, 8 и 10.

*Инструмент: Головка 13, 19 с воротком, ключ 13.*

## Шаг 4

Выровнять защиту, окончательно затянуть крепеж.

Момент затяжки:

**M8- 20÷24 Нм**

**M12- 78÷88 Нм.**

*Инструмент: Головка 13, 19 с воротком, ключ 13.*

## Шаг 5

Установить на месте защиту моторного отсека, подрезав ее по месту.