



Инструкция по установке
RW3BN0R012
ЗАЩИТА ПЕРЕДНЯЯ RAV4 D60/42 ДВОЙНАЯ
НЕРЖ. СТАЛЬ



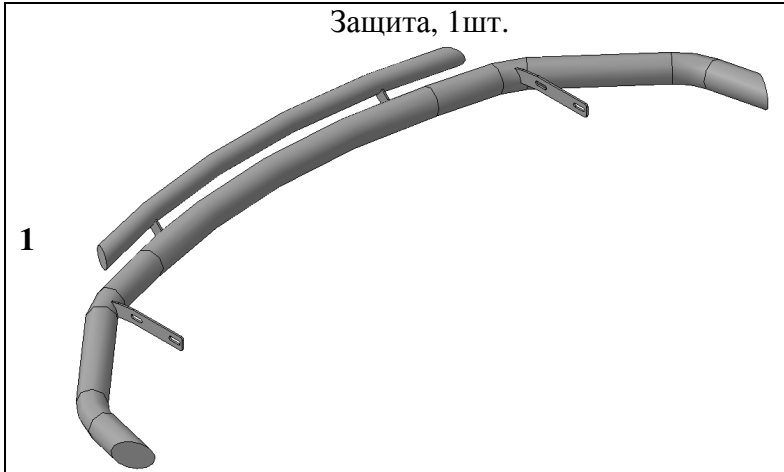
Модель	TOYOTA RAV4
Модельный год	2015-
Код изделия	RW3BN0R012
 Масса изделия нетто	6.2 кг
Масса изделия брутто	11.2 кг
 Тип упаковки	Картонная коробка
 Время установки	60 мин.
Гарантия	3 года

Комплектация

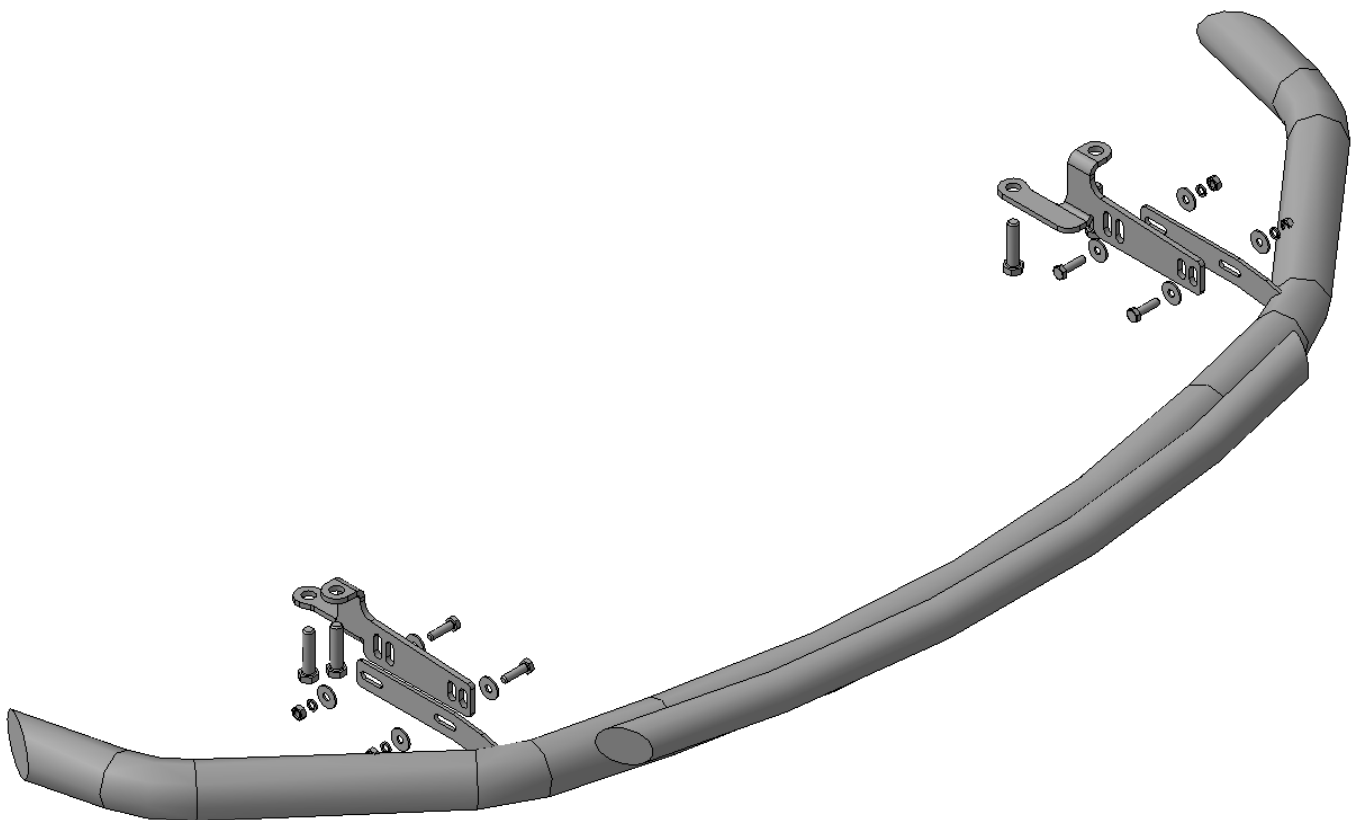
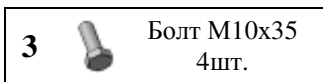
Для успешной установки аксессуара Вам понадобится:

1. Головки 17, 19 с воротком
2. Ключ рожковый 17

Монтажный комплект:



Крепеж:

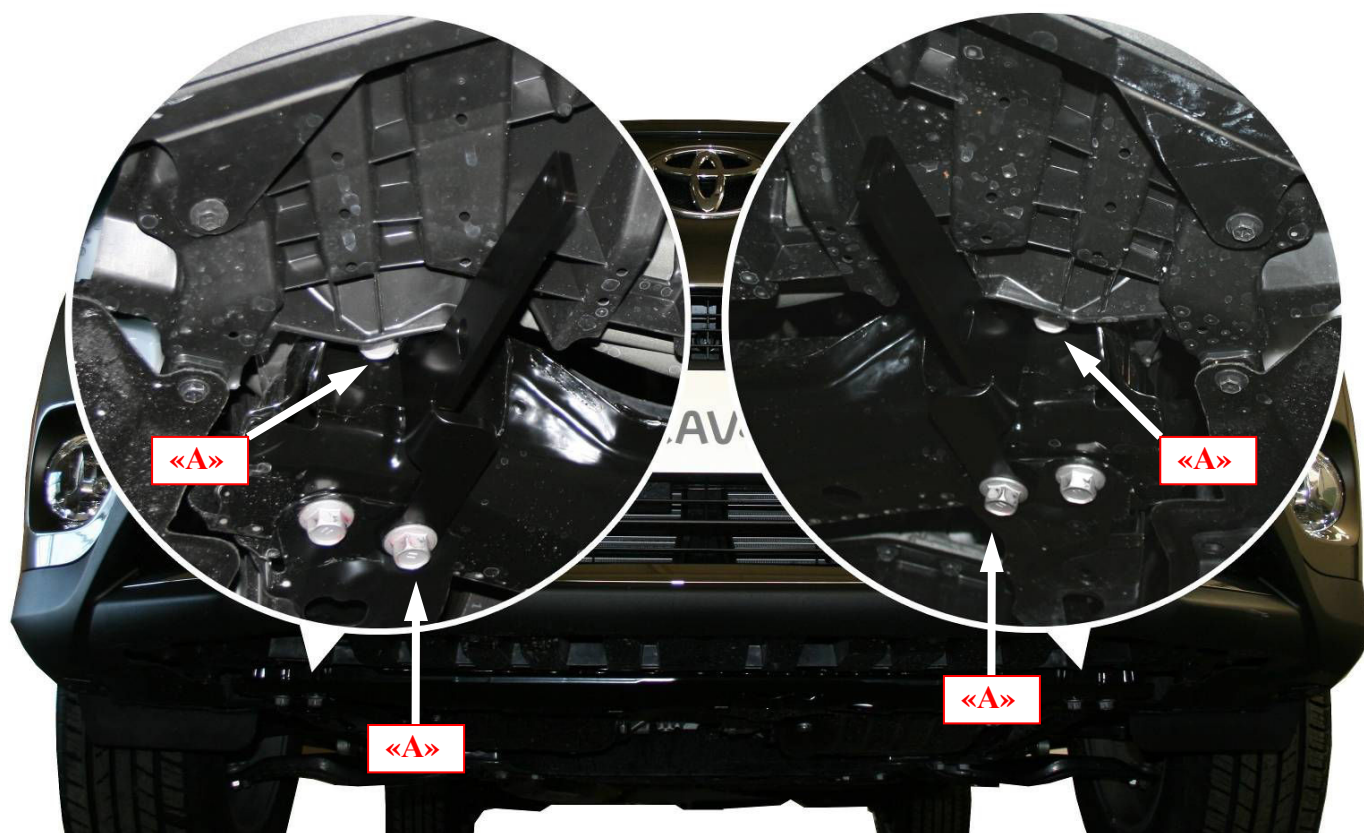


Установка

Шаг 1

Демонтировать защитный пыльник переднего бампера в соответствии с инструкцией по ремонту автомобиля TOYOTA RAV-4 2015-.

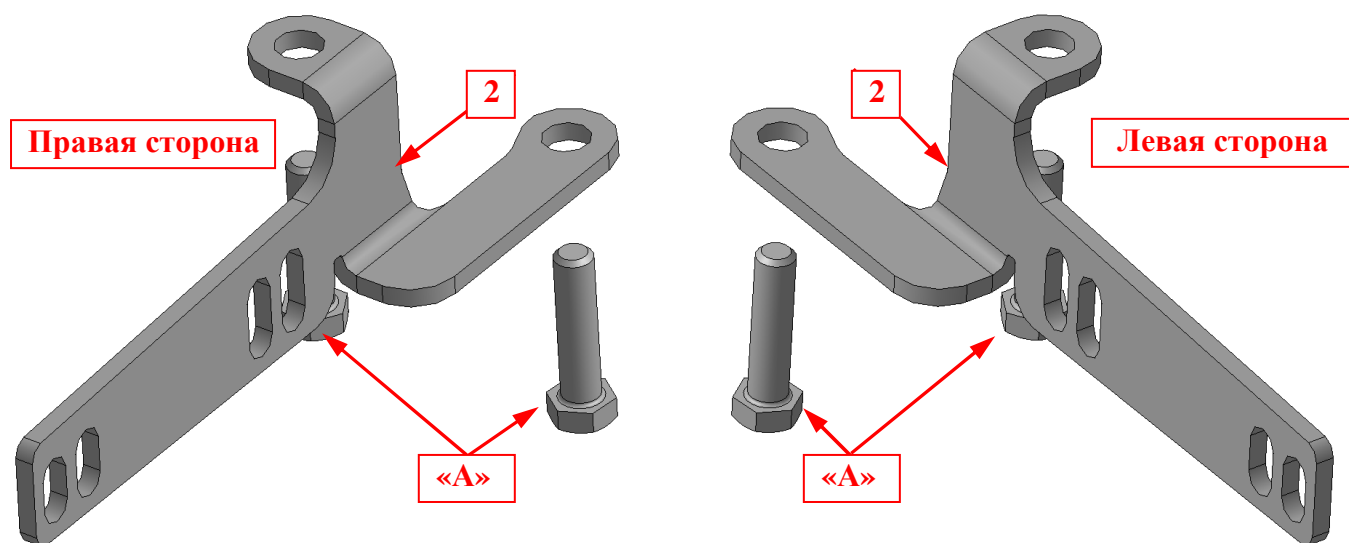
Инструмент: Согласно инструкции по ремонту.



Шаг 2

Отвернуть штатные болты «А» согласно рисунку.

Инструмент: Головка 19 с воротком.

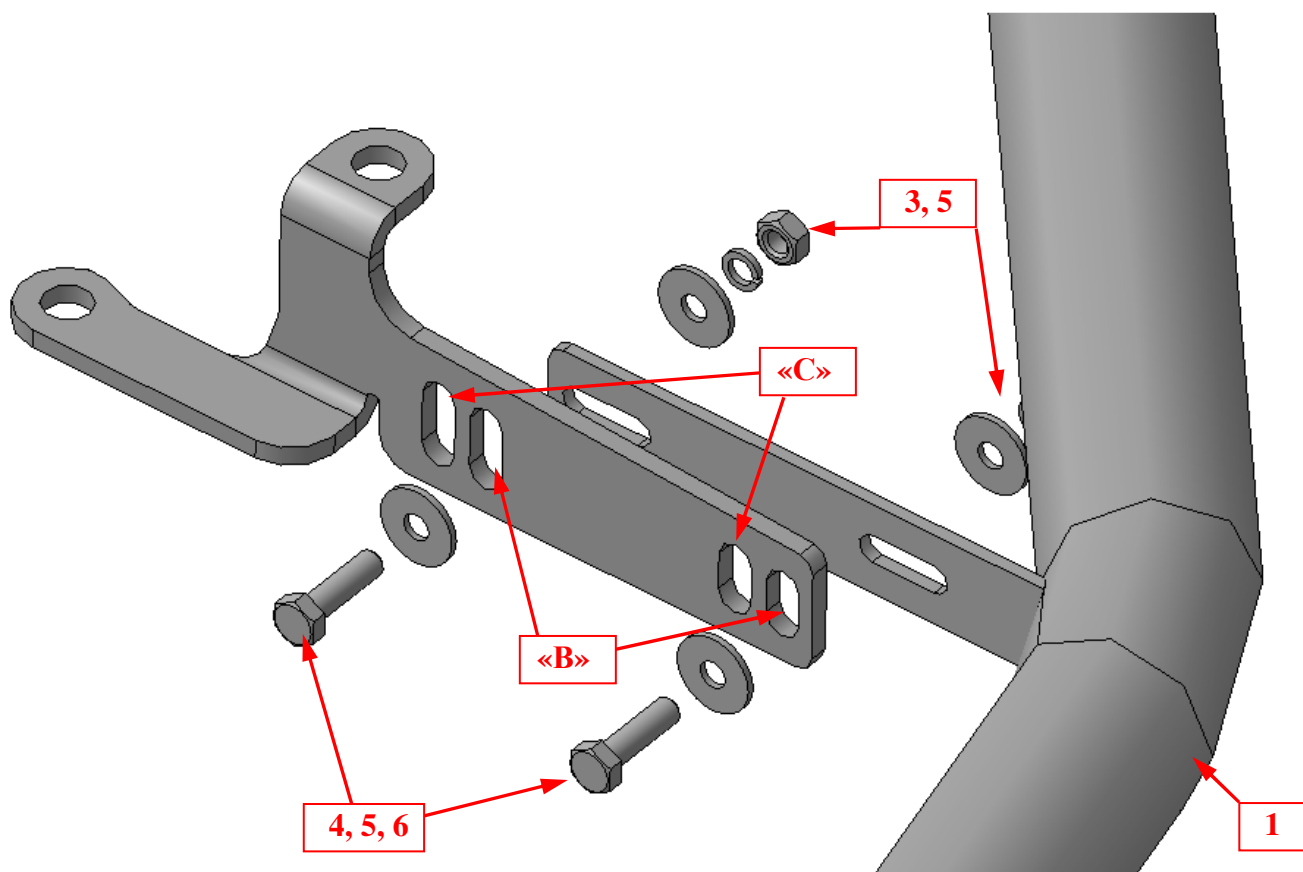


Шаг 3

Установить на освободившиеся резьбовые отверстия правого и левого лонжеронов кронштейны поз.2, закрепить штатными болтами «А».

Инструмент: Головка 19 с воротком.

Установка



Шаг 4

Установить защиту поз.1 на прошивки «В» или «С» кронштейнов поз.2 (установкой на разные прошивки обеспечить требуемый вылет изделия относительно бампера а/м), закрепить крепежом поз.3, 4, 5 и 6.

Инструмент: Головка 17 с воротком, ключ17.

Шаг 5

Выровнять защиту, окончательно затянуть крепеж.

Момент затяжки:

М10- **43÷49 Нм**

Болты «А» - **согласно инструкции по ремонту автомобиля TOYOTA RAV-4 2015-.**

Инструмент: Головка 17, 19 с воротком, ключ17.

Шаг 6

Установить защитный пыльник переднего бампера в соответствии с инструкцией по ремонту автомобиля TOYOTA RAV-4 2015-, подрезав его по месту.

Инструмент: Согласно инструкции по ремонту.