




---

# Инструкция по установке ЗАЩИТА ПЕРЕДНЯЯ HIGHLANDER 2013- D60, НЕРЖ. СТАЛЬ NLHR481952

---



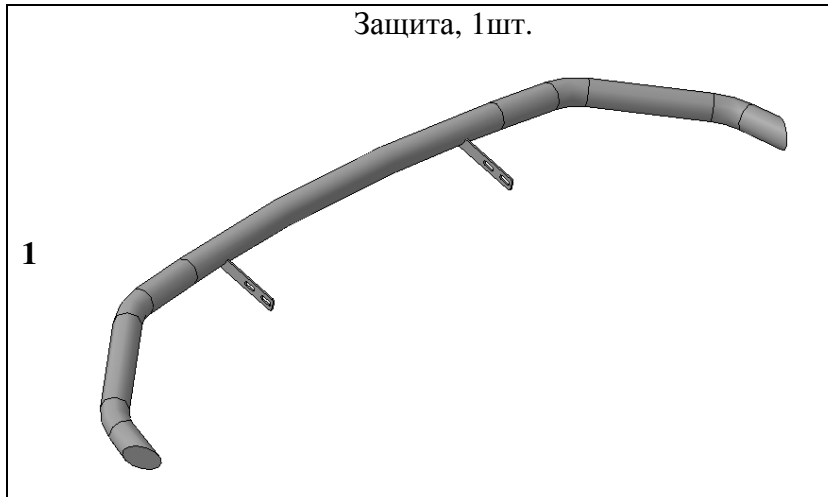
Модель	TOYOTA HIGHLANDER
Модельный год	2013-
Код изделия	NLHR481952
 Масса изделия нетто	7,3 кг
Масса изделия брутто	8,9 кг
 Тип упаковки	Картонная коробка
 Время установки	60 мин.
Гарантия	3 года

# Комплектация

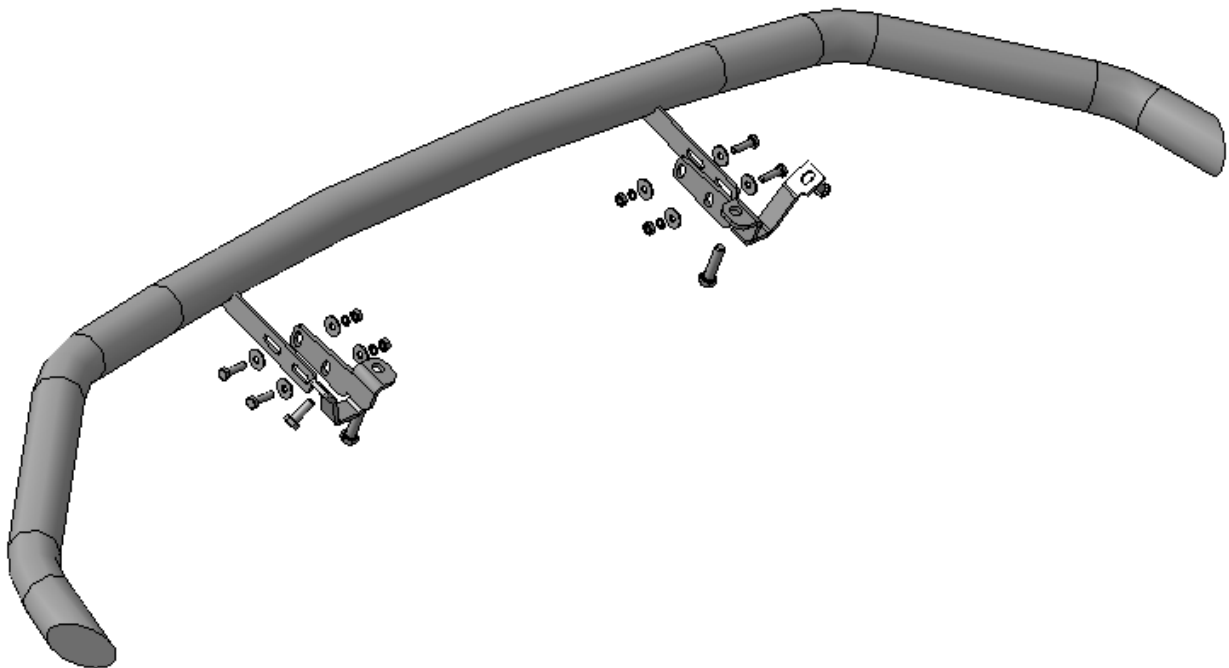
Для успешной установки аксессуара Вам понадобится:

1. Головки 13, 17, 19 с воротком
2. Ключ 17

## Монтажный комплект:



## Крепеж:



# Установка

## Шаг 1

Демонтировать защитный пыльник переднего бампера в соответствии с инструкцией по ремонту автомобиля TOYOTA HIGHLANDER 2013-.

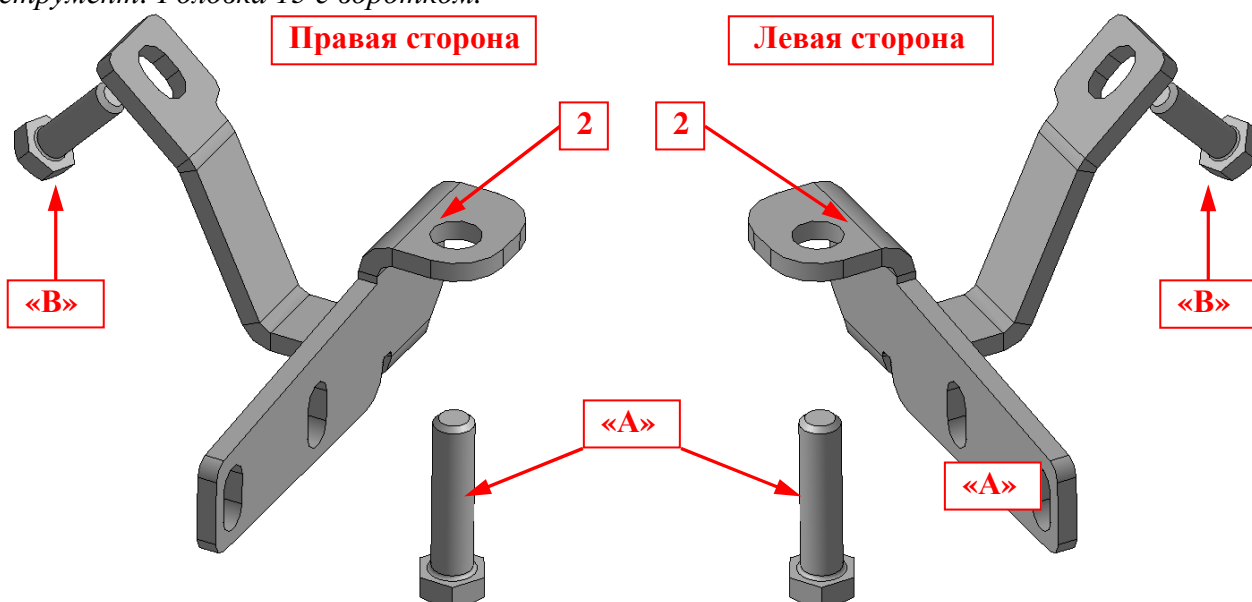
Инструмент: Согласно инструкции по ремонту.



## Шаг 2

Отвернуть штатные болты «А» согласно рисунку.

Инструмент: Головка 13 с воротком.

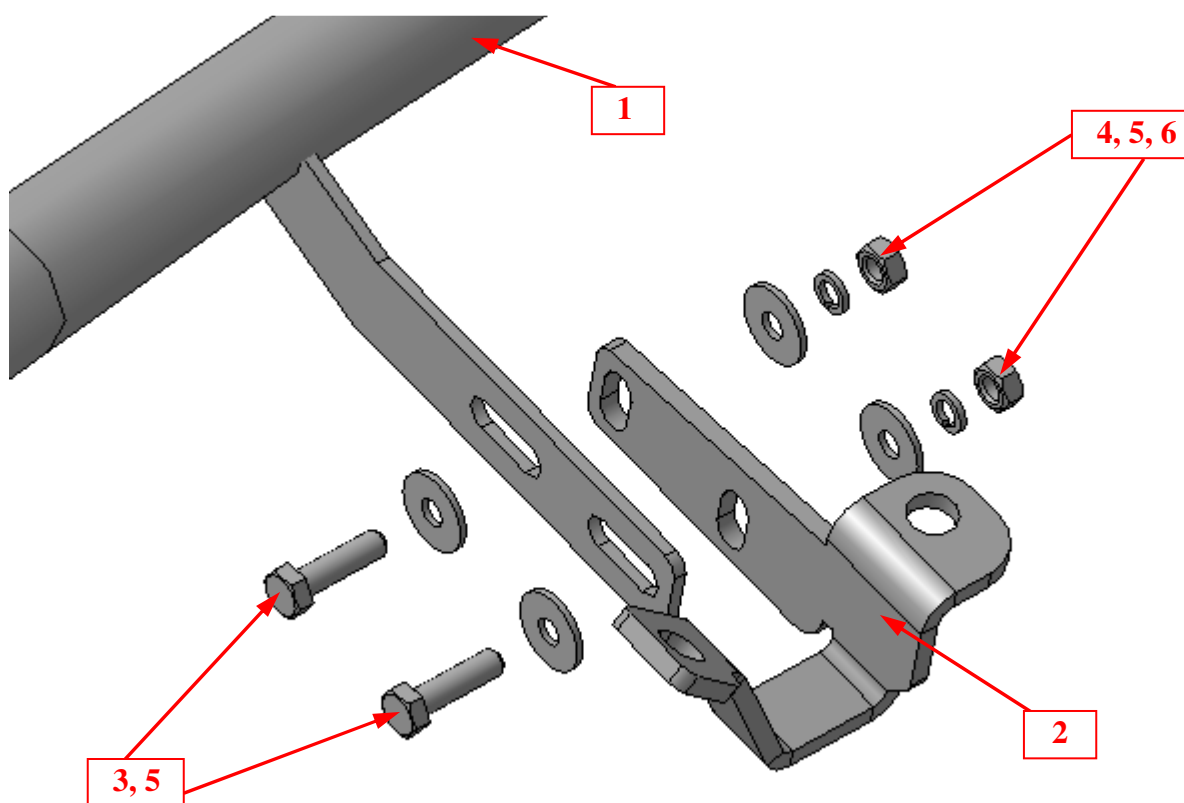


## Шаг 3

Установить на освободившиеся резьбовые отверстия кронштейны поз.2, закрепить штатными болтами «А».

Инструмент: Головка 13 с воротком.

## Установка



### Шаг 4

Установить защиту поз.1 на прошивки кронштейнов поз.2, закрепить крепежом поз.3, 4, 5 и 6.

*Инструмент: Головка 17 с воротком, ключ17.*

### Шаг 5

Выровнять защиту, окончательно затянуть крепеж.

Момент затяжки:

**M10 - 43÷49 Нм**

**Болты «А» - согласно инструкции по ремонту автомобиля TOYOTA HIGHLANDER 2013-.**

*Инструмент: Головка 13, 17, 19 с воротком, ключ13.*

### Шаг 6

Установить защитный пыльник переднего бампера в соответствии с инструкцией по ремонту автомобиля TOYOTA HIGHLANDER 2013-, подрезав его по месту.

*Инструмент: Согласно инструкции по ремонту.*