


Инструкция по установке NL46761012

ЗАЩИТА ЗАДНЯЯ "УГОЛКИ" GX460 ДВОЙНЫЕ D76/42, НЕРЖ. СТАЛЬ



Модель	Lexus GX460
Модельный год	2010
Код изделия	NL46761012
 Масса изделия	12,8 кг
 Время установки	30 мин.
Гарантия	3 года

Комплектация

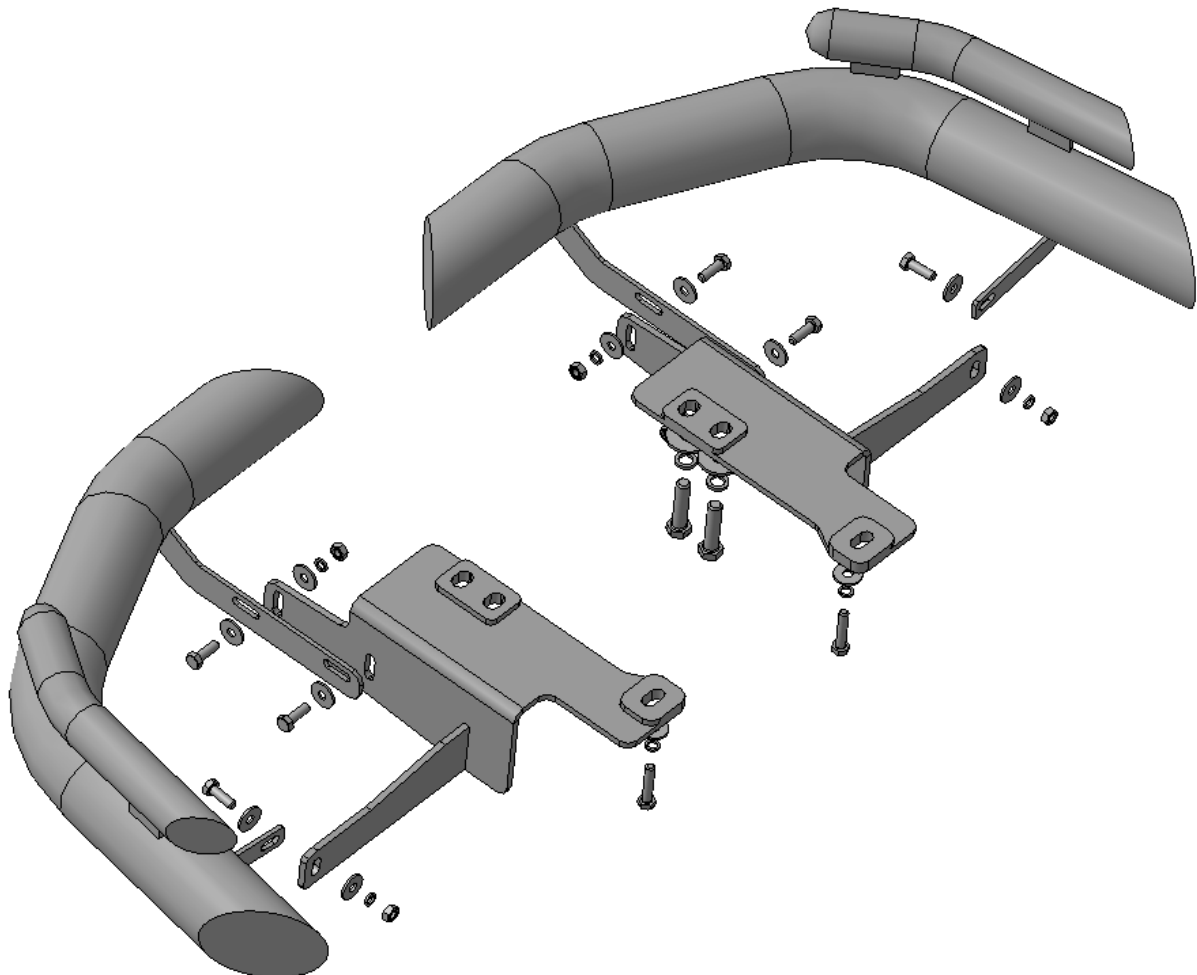
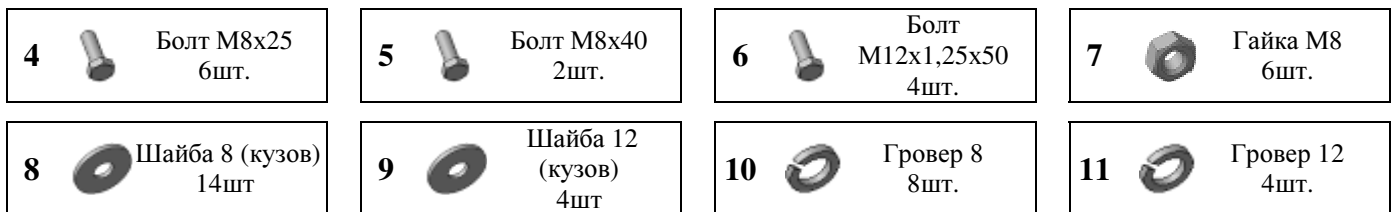
Для успешной установки аксессуара Вам понадобится:

1. Ключ рожковый 13
2. Головки 13,19 с воротком

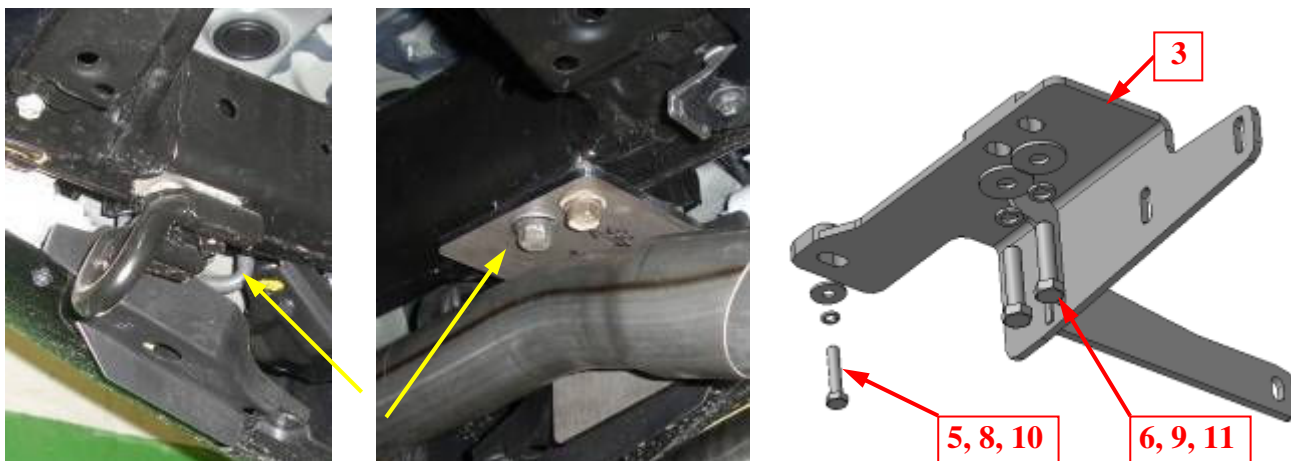
Монтажный комплект:



Крепеж:



Установка

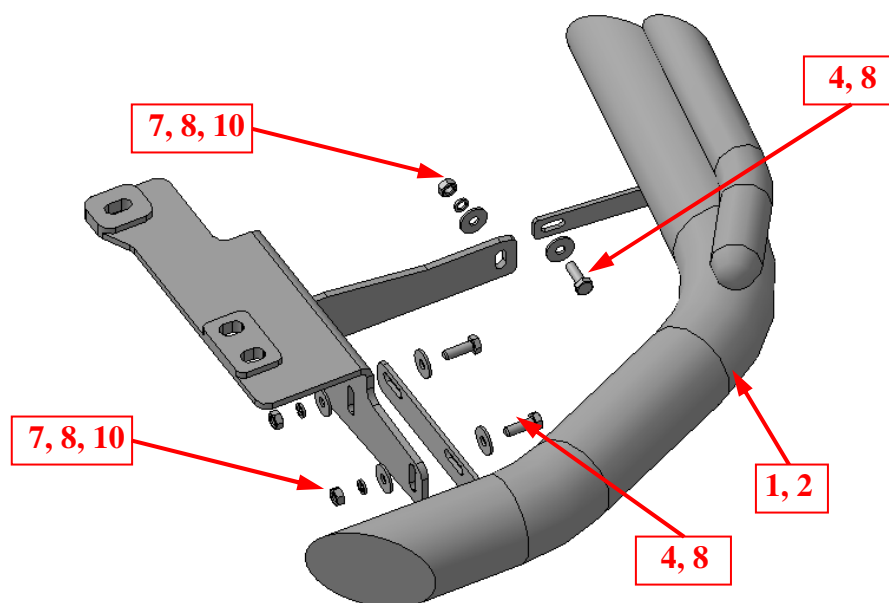


Шаг 1

Демонтировать буксирную проушину с левого лонжерона.

Установить на лонжероны (правый и левый) кронштейны поз.3, закрепить крепежом поз.5, 6, 8, 9, 10 и 11

Инструмент: Головка 19 с воротком.



Шаг 2

Смонтировать уголки поз.1 и 2 на кронштейны поз.3, закрепить крепежом поз.4, 7, 8 и 10.

Инструмент: Головка 13 с воротком, ключ 13.

Шаг 3

Выровнять защиту, окончательно затянуть крепеж.

Инструмент: Головка 13, 19 с воротком, ключ 13.