




---

# Инструкция по установке ЗАЩИТА ЗАДНЯЯ LEXUS GX460 2014- УГОЛКИ D76, НЕРЖ. СТАЛЬ NL46761934

---



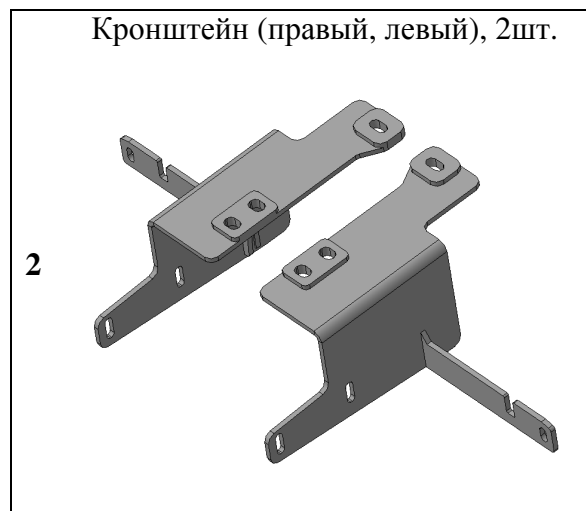
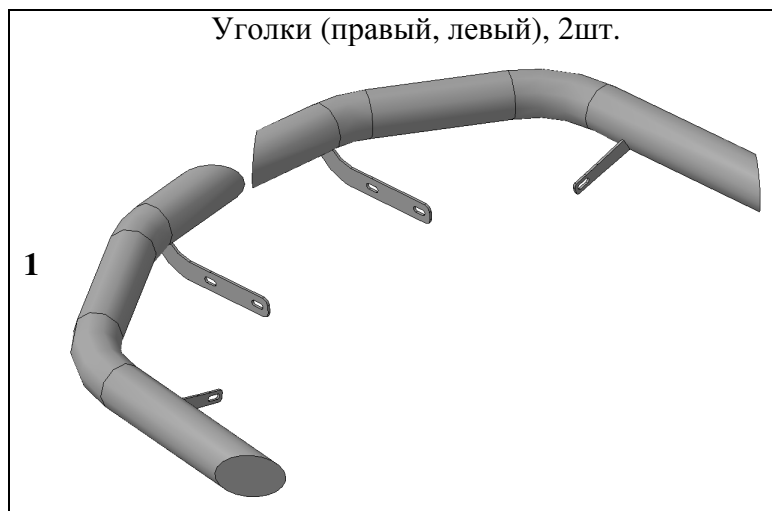
|   |                   |
|---|-------------------|
| Модель  | LEXUS GX460       |
| Модельный год   | 2014-             |
| Код изделия   | NL46761934        |
|  Масса изделия нетто | 5,4 кг            |
| Масса изделия брутто  | 11,4 кг           |
|  Тип упаковки        | Картонная коробка |
|  Время установки     | 60 мин.           |
| Гарантия  | 3 года            |

# Комплектация

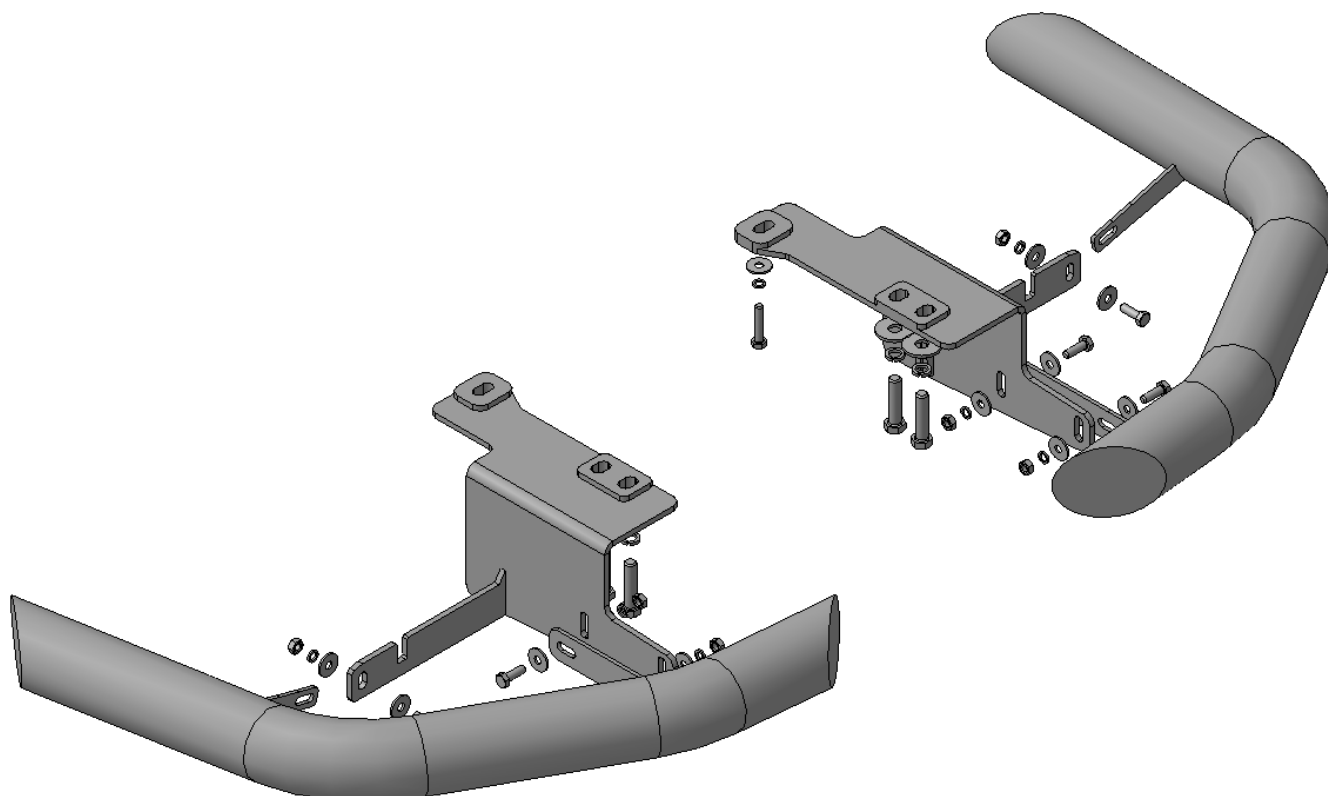
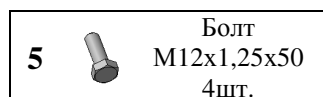
Для успешной установки аксессуара Вам понадобится:

1. Ключ рожковый 13
2. Головки 13, 17, 19 с воротком

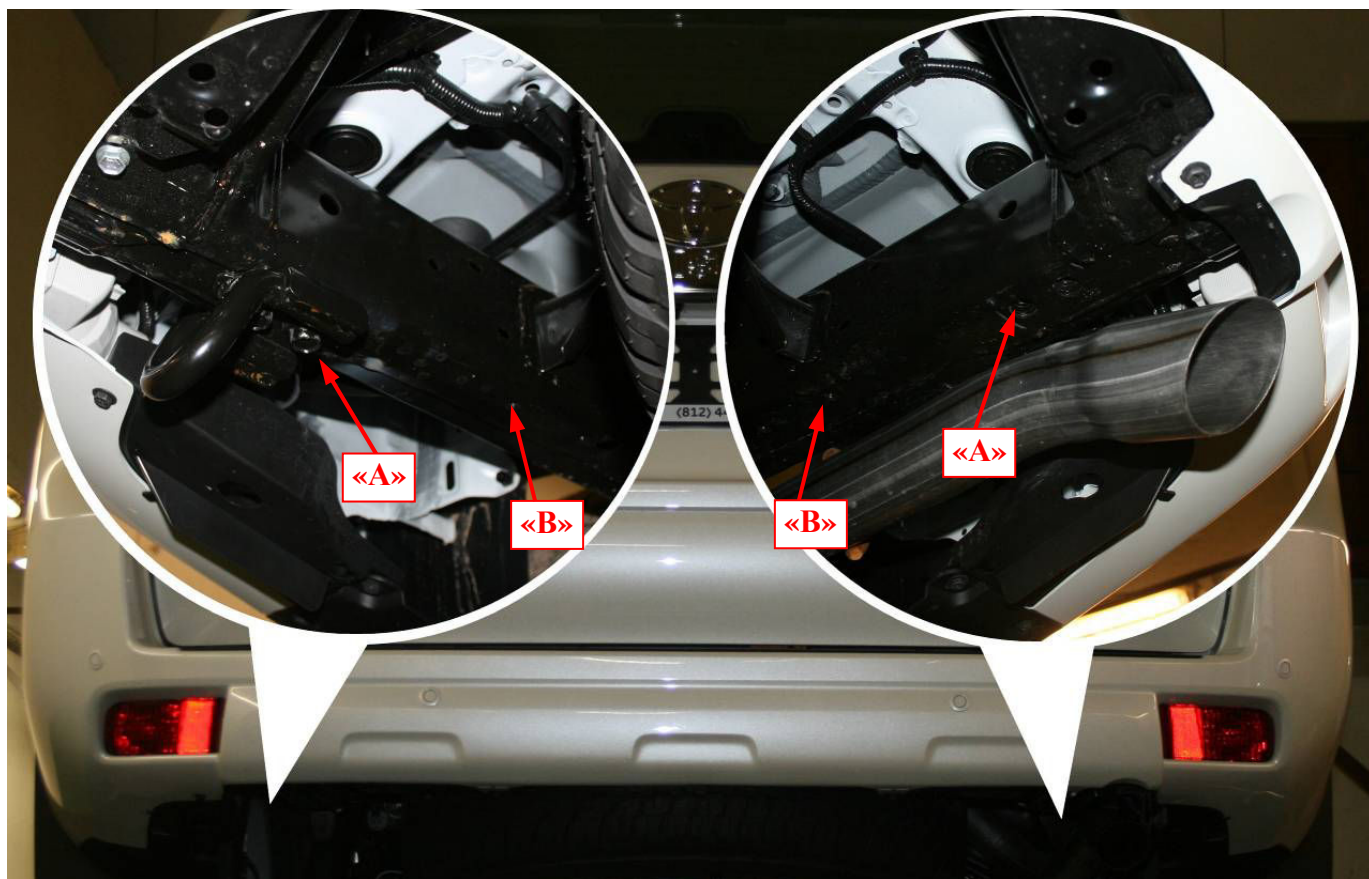
## Монтажный комплект:



## Крепеж:



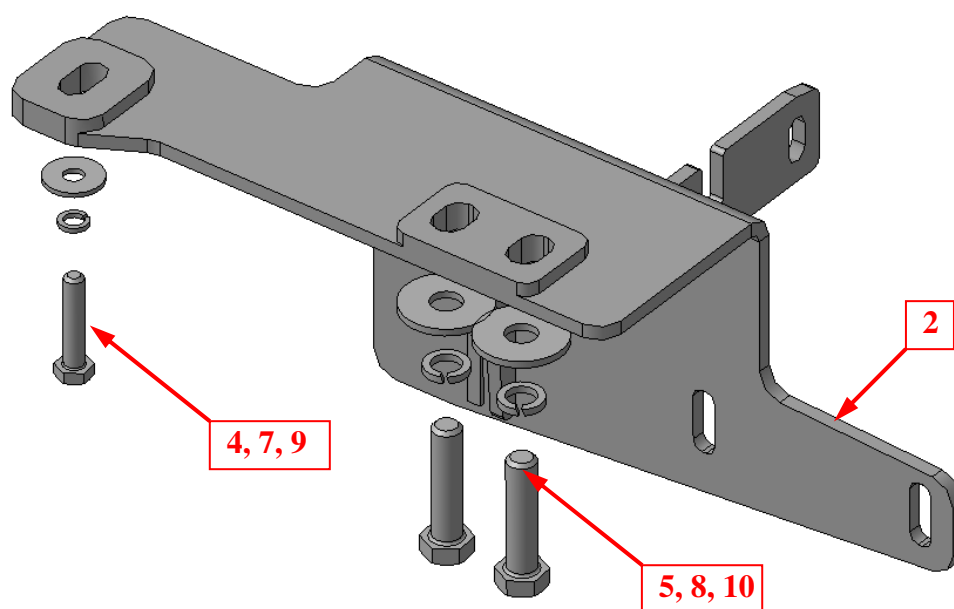
# Установка



## Шаг 1

Демонтировать буксирную проушину с левого лонжерона.

Инструмент: Головка 19 с воротком.

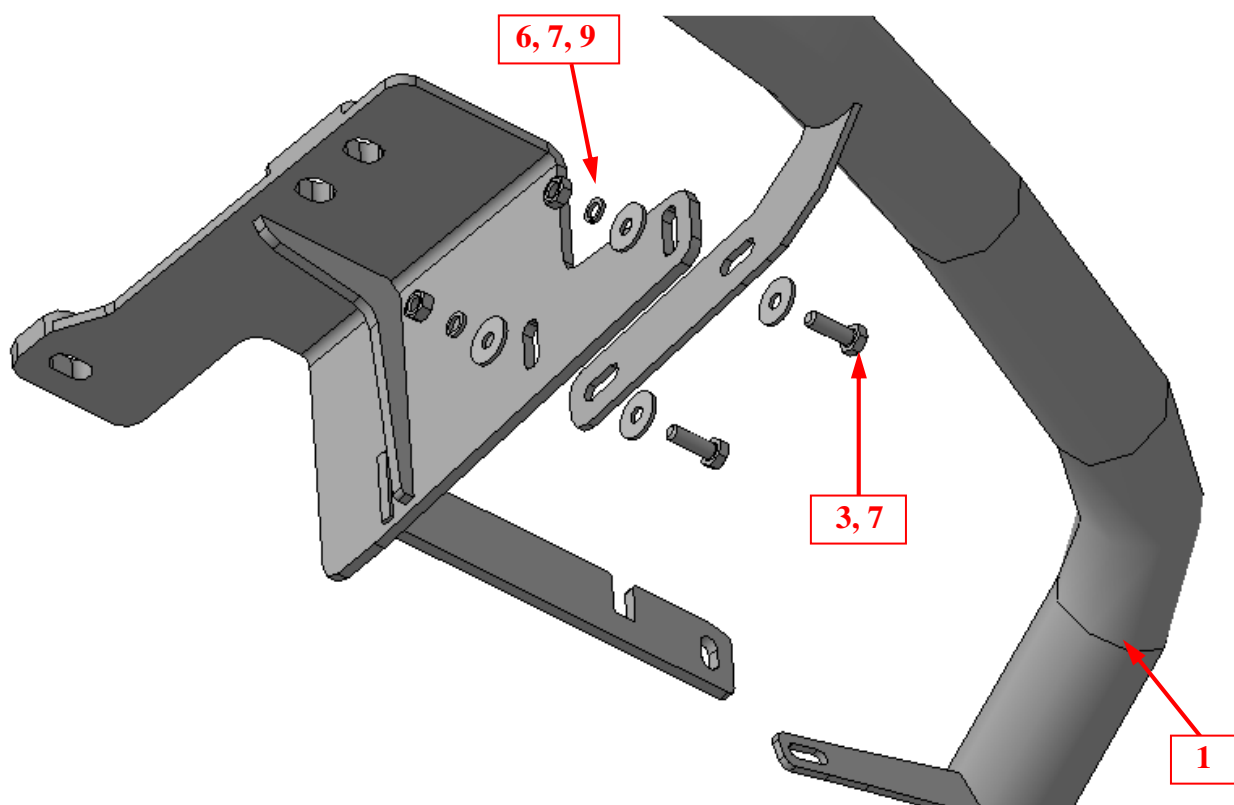


## Шаг 2

Установить на отверстия «А» и «В» кронштейны поз.2 (справа и слева), закрепить крепежом поз.4, 5, 7, 8, 9 и 10

Инструмент: Головка 13, 19 с воротком.

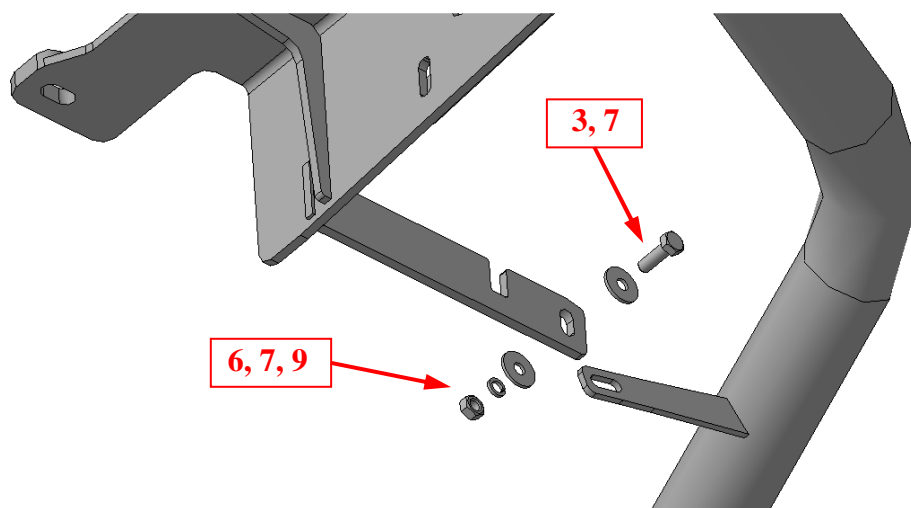
# Установка



## Шаг 3

Смонтировать уголки поз.1 на кронштейны поз.2, закрепить крепежом поз.3, 6, 7 и 9.

*Инструмент: Головка 13 с воротком, ключ 13.*



## Шаг 4

Закрепить уголки поз.1 к кронштейнам поз.2 крепежом поз.3, 6, 7 и 9.

*Инструмент: Головка 13 с воротком, ключ 13.*

## Шаг 5

Вывернуть уголки, окончательно затянуть крепеж.

Момент затяжки:

**M8- 20÷24 Нм**

**M12- 78÷88 Нм.**

*Инструмент: Головка 13, 19 с воротком, ключ 13.*