



Инструкция по установке ЗАЩИТА ЗАДНЯЯ LAND CRUISER 150 PRADO 2014- ДВОЙНАЯ D76/42, НЕРЖ. СТАЛЬ NL15751916



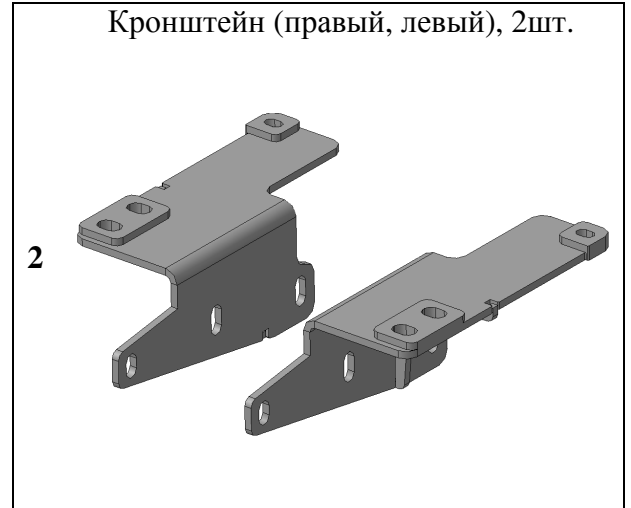
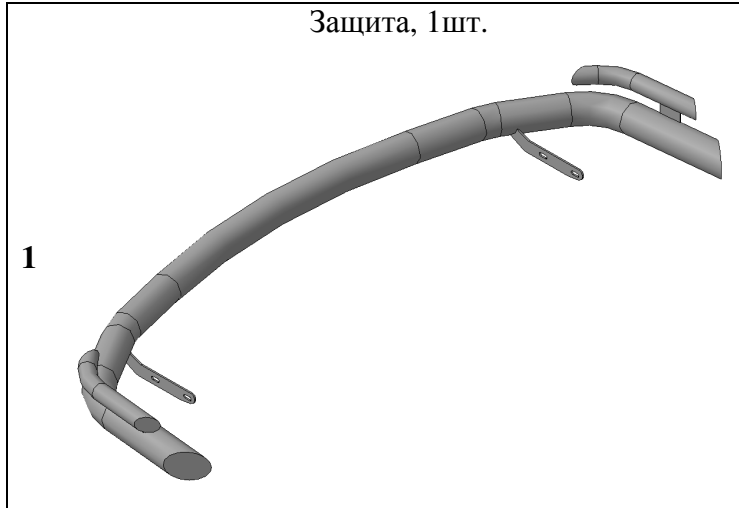
Модель	TOYOTA LC 150 PRADO
Модельный год	2014-
Код изделия	NL15751916
 Масса изделия нетто	14 кг
Масса изделия брутто	16 кг
 Тип упаковки	Картонная коробка
 Время установки	60 мин.
Гарантия	3 года

Комплектация

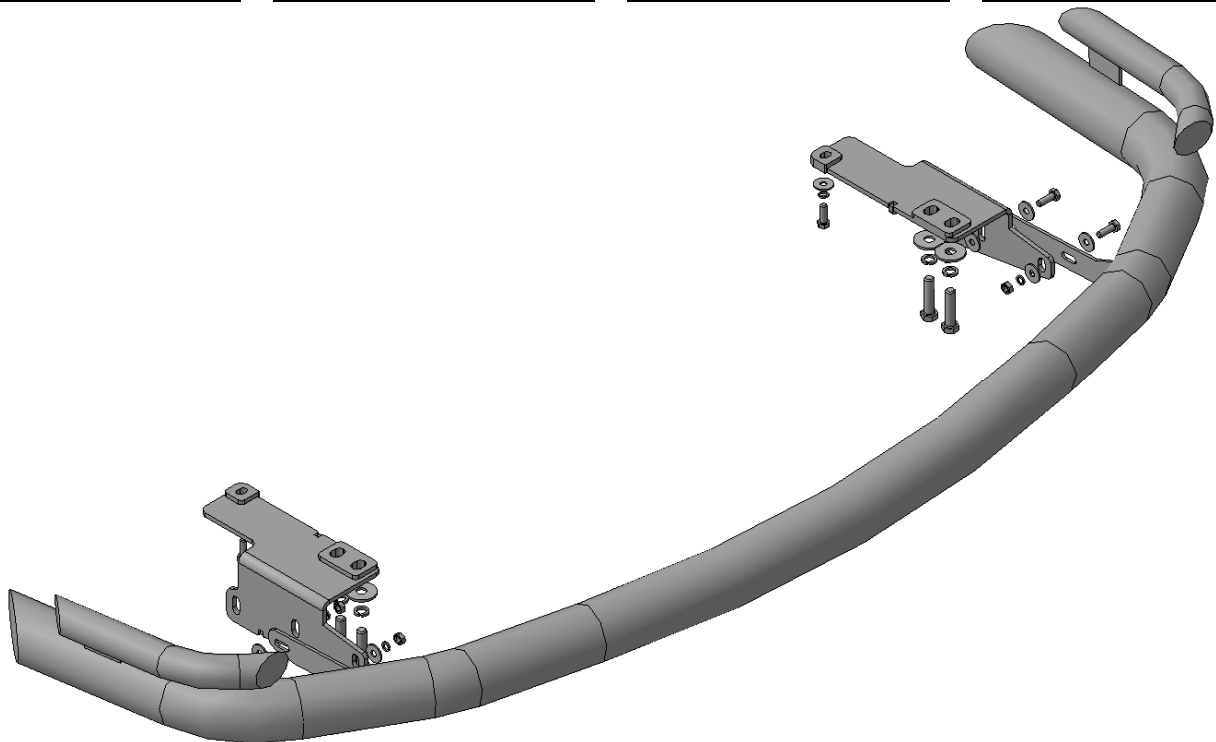
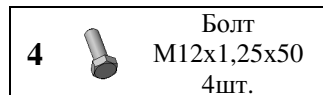
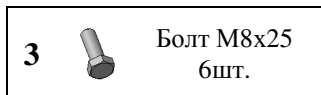
Для успешной установки аксессуара Вам понадобится:

1. Ключ рожковый 13
2. Головки 13, 17, 19 с воротком

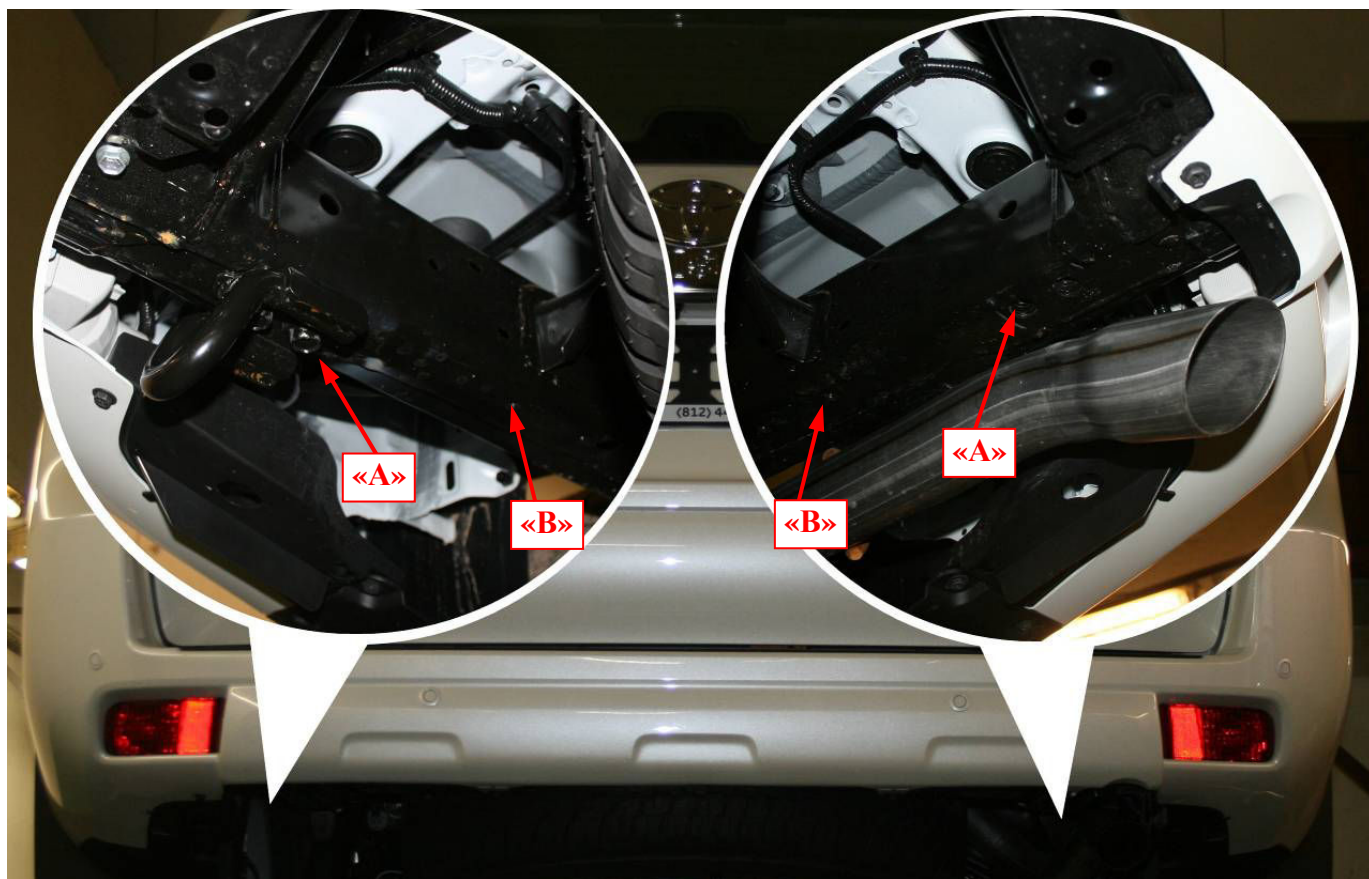
Монтажный комплект:



Крепеж:



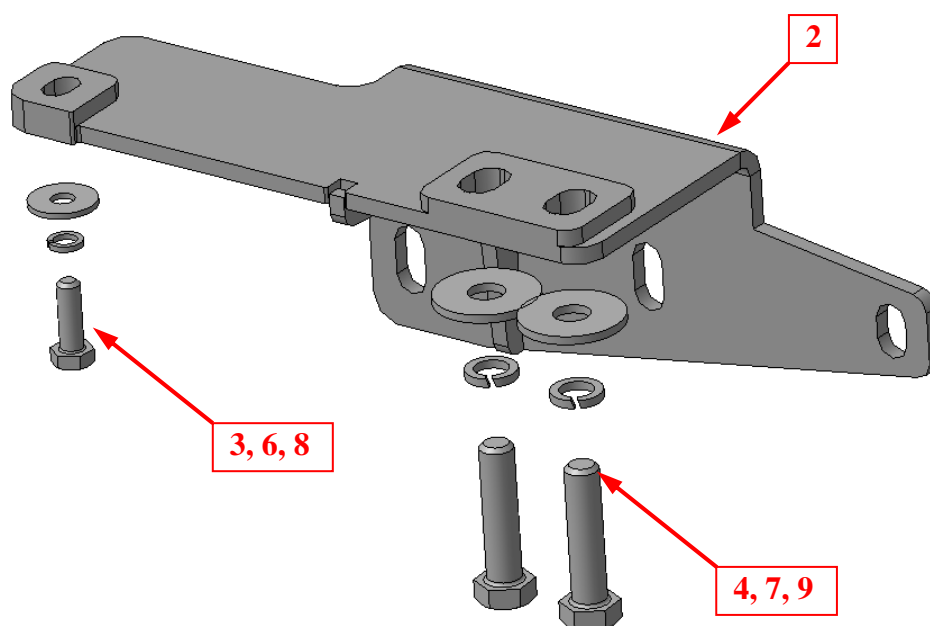
Установка



Шаг 1

Демонтировать буксирную проушину с левого лонжерона.

Инструмент: Головка 19 с воротком.

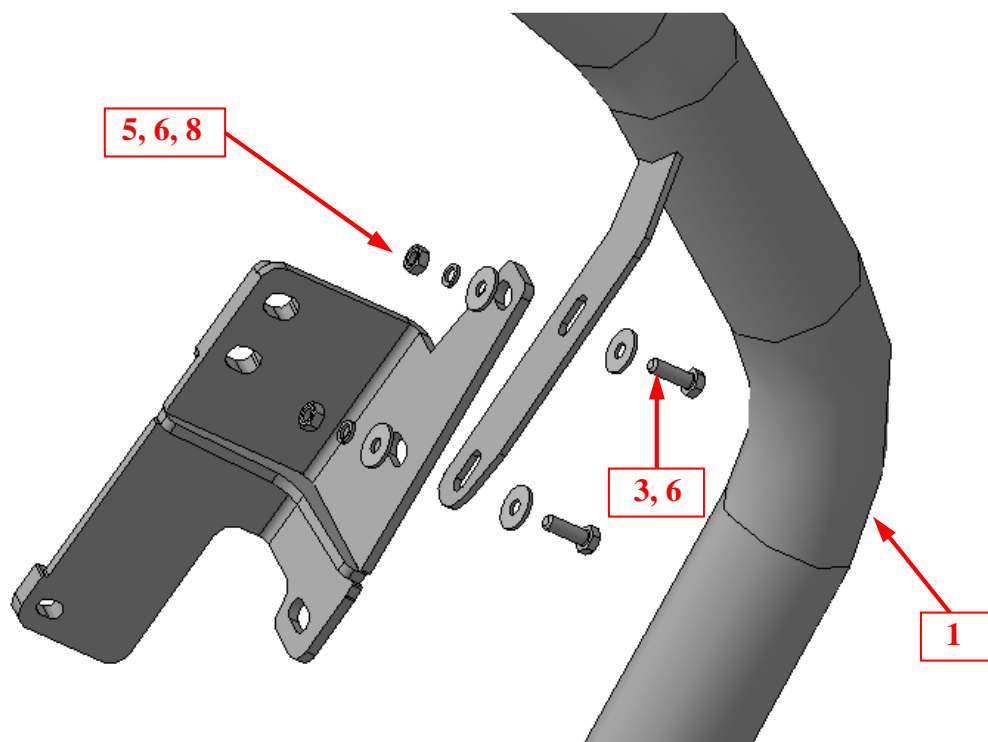


Шаг 2

Установить на отверстия «А» и «В» кронштейны поз.2 (справа и слева), закрепить крепежом поз.3, 4, 6, 7, 8 и 9

Инструмент: Головка 13, 19 с воротком.

Установка



Шаг 3

Смонтировать защиту поз.1 на кронштейны поз.2, закрепить крепежом поз.3, 5, 6 и 8.

ВНИМАНИЕ: При необходимости подрезать ребро пластикового пыльника по месту!

Инструмент: Головка 13 с воротком, ключ 13.

Шаг 4

Выровнять защиту, окончательно затянуть крепеж.

Момент затяжки:

M8- **20÷24 Нм**

M12- **78÷88 Нм.**

Инструмент: Головка 13, 19 с воротком, ключ 13.