




---

Инструкция по установке для  
NLEN751849  
ЗАЩИТА ЗАДНЯЯ VENZA D42 MIDDLE,  
НЕРЖ. СТАЛЬ.

---



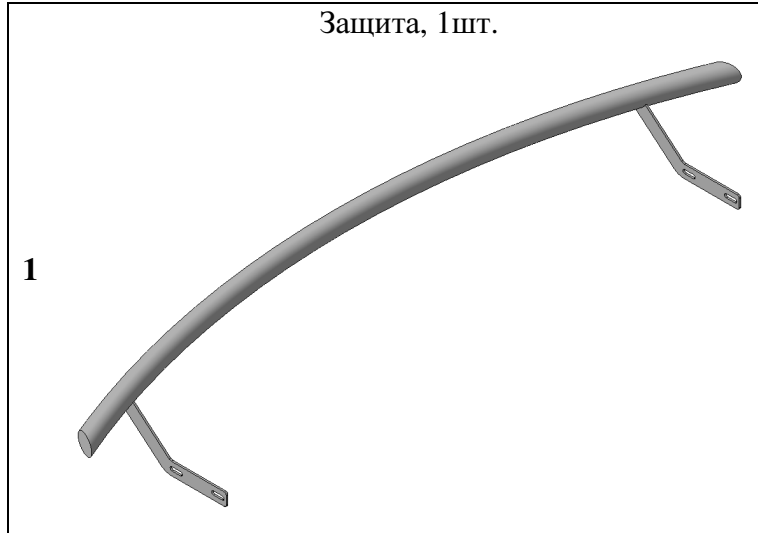
Модель	TOYOTA VENZA
Модельный год	2013-
Код изделия	NLEN751849
 Масса изделия нетто	6,5 кг
Масса изделия брутто	8,5 кг
 Тип упаковки	Картонная коробка
 Время установки	50 мин.
Гарантия	3 года

# Комплектация

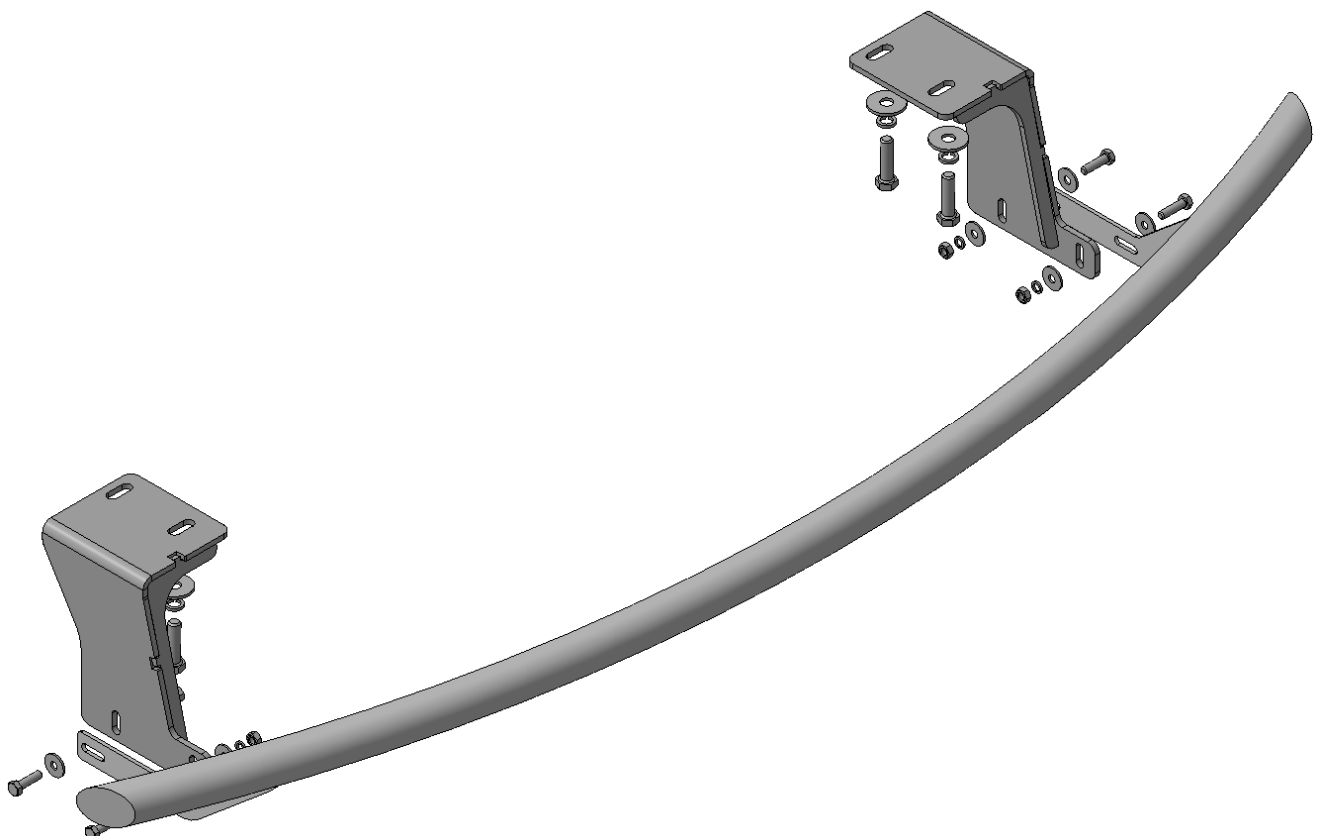
Для успешной установки аксессуара Вам понадобится:

1. Головки 13, 17 с воротком
2. Ключ рожковый 13

## Монтажный комплект:



## Крепеж:



# Установка

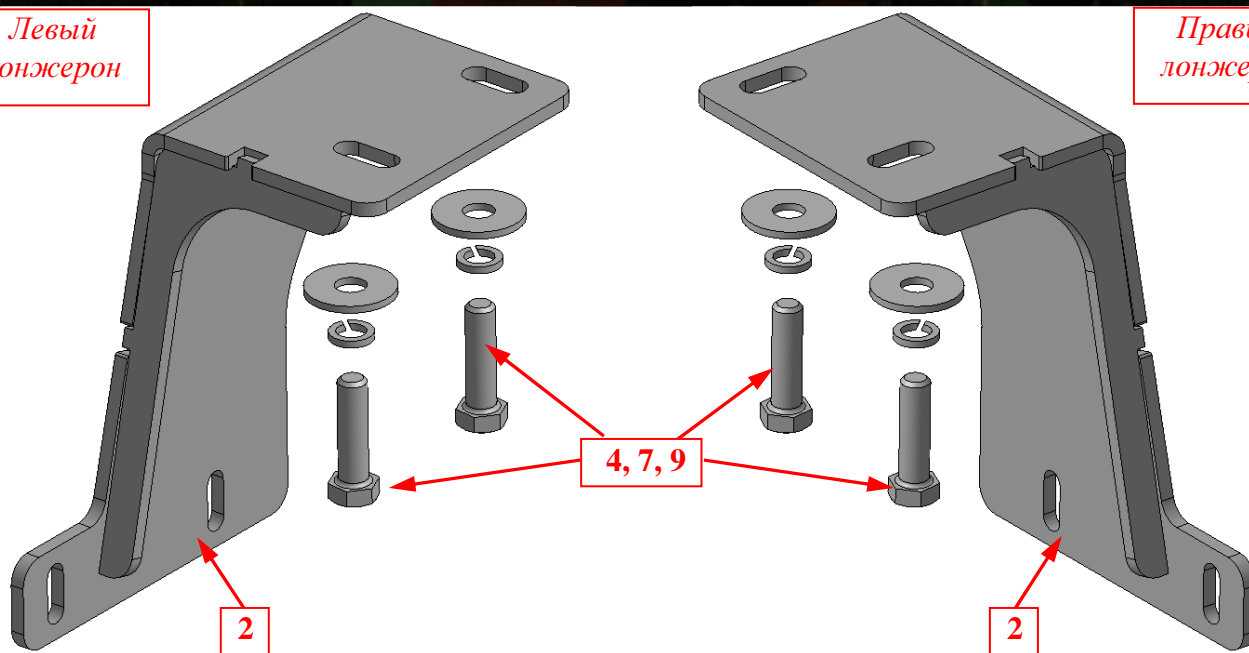
## Шаг 1

Отклеить наклейки, закрывающие штатные резьбовые отверстия с лонжеронов.



Левый лонжерон

Правый лонжерон

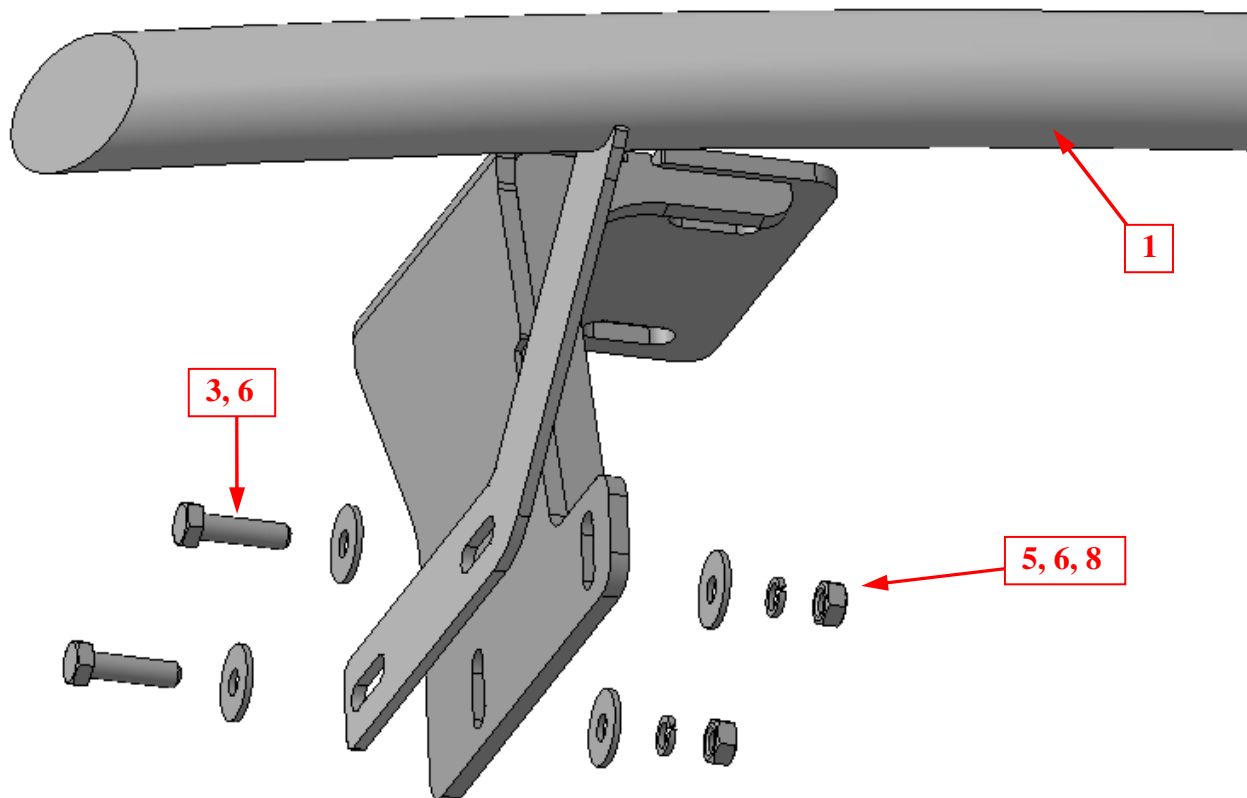


## Шаг 2

Установить кронштейны поз.2 на отверстия в лонжеронах автомобиля, указанные стрелками, закрепить крепежом поз.4, 7 и 9.

Инструмент: Головка 17 с воротком.

## Установка



### Шаг 3

Установить на кронштейны поз.2 защиту поз.1, закрепить крепежом поз.3, 5, 6 и 8.

*Инструмент: Головка 13 с воротком, ключ 13.*

### Шаг 4

Выровнять защиту, окончательно затянуть крепеж.

Момент затяжки:

M8 - 20÷24 Нм

M10 - 43÷49 Нм.

*Инструмент: Головка 13, 17 с воротком, ключ 13.*