



Инструкция по установке для
NLEN751851
ЗАЩИТА ЗАДНЯЯ VENZA D60 MIDDLE,
НЕРЖ. СТАЛЬ.



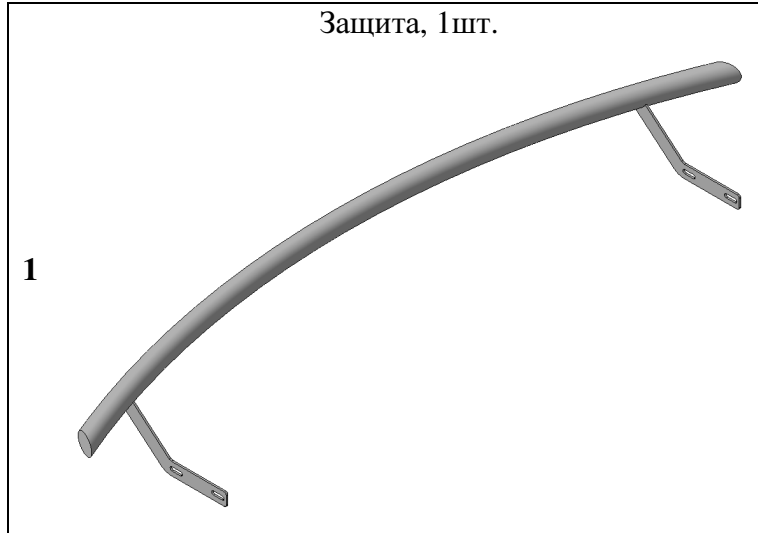
Модель	TOYOTA VENZA
Модельный год	2013-
Код изделия	NLEN751851
 Масса изделия нетто	8,0 кг
Масса изделия брутто	9,5 кг
 Тип упаковки	Картонная коробка
 Время установки	50 мин.
Гарантия	3 года

Комплектация

Для успешной установки аксессуара Вам понадобится:

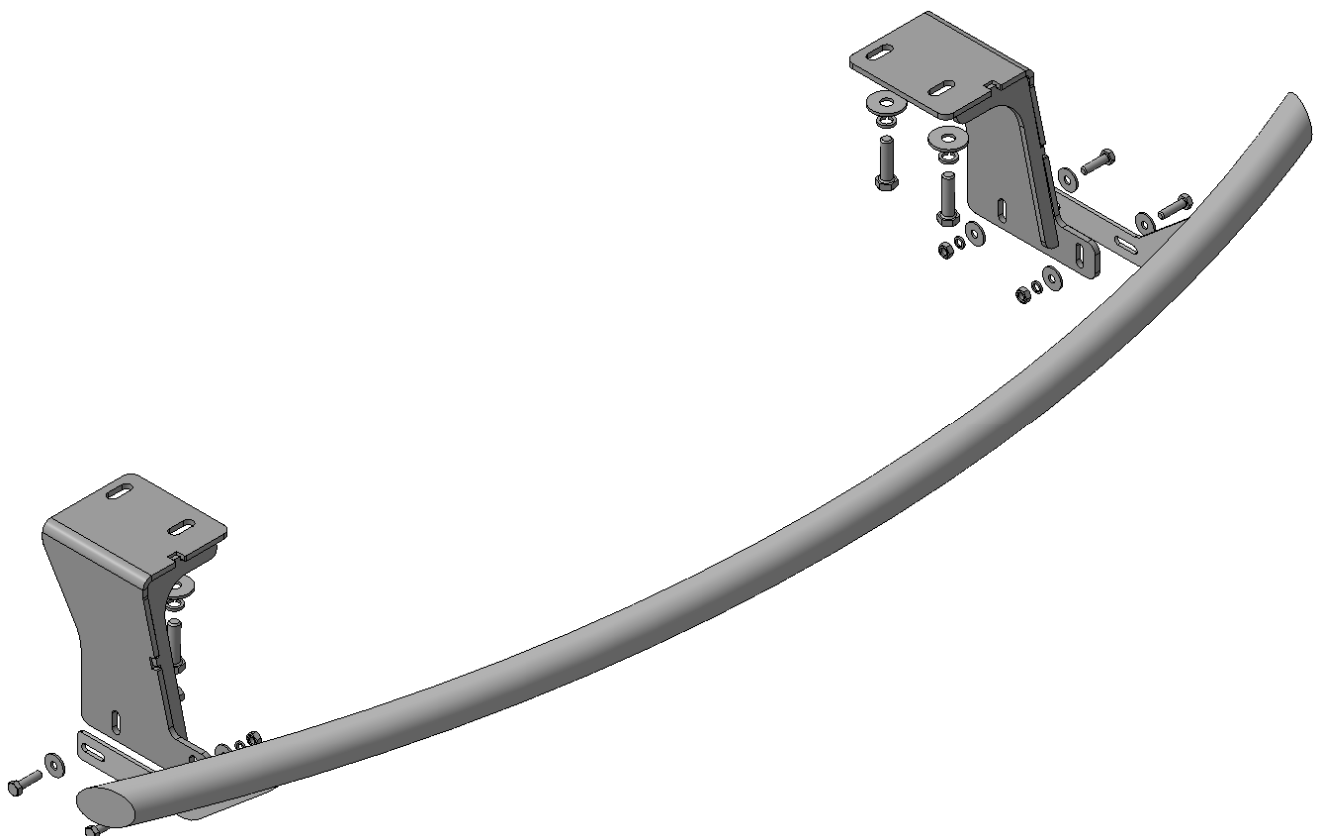
1. Головки 13, 17 с воротком
2. Ключ рожковый 13

Монтажный комплект:



Крепеж:

3		Болт М8х25 4шт.
4		Болт М10х1,25х35 4шт.
5		Гайка М8 4шт.
6		Шайба 8 (кузов.) 8шт.
7		Шайба 10 (кузов.) 4шт.
8		Гровер 8 4шт.
9		Гровер 10 4шт.



Установка

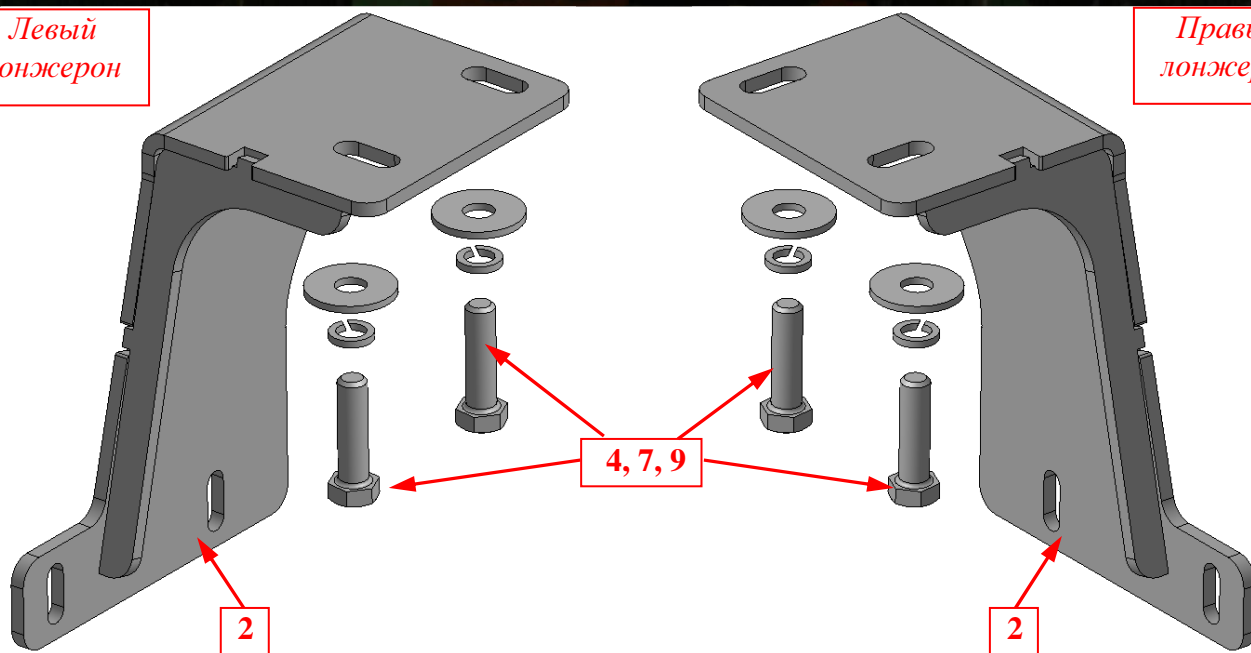
Шаг 1

Отклеить наклейки, закрывающие штатные резьбовые отверстия с лонжеронов.



Левый лонжерон

Правый лонжерон

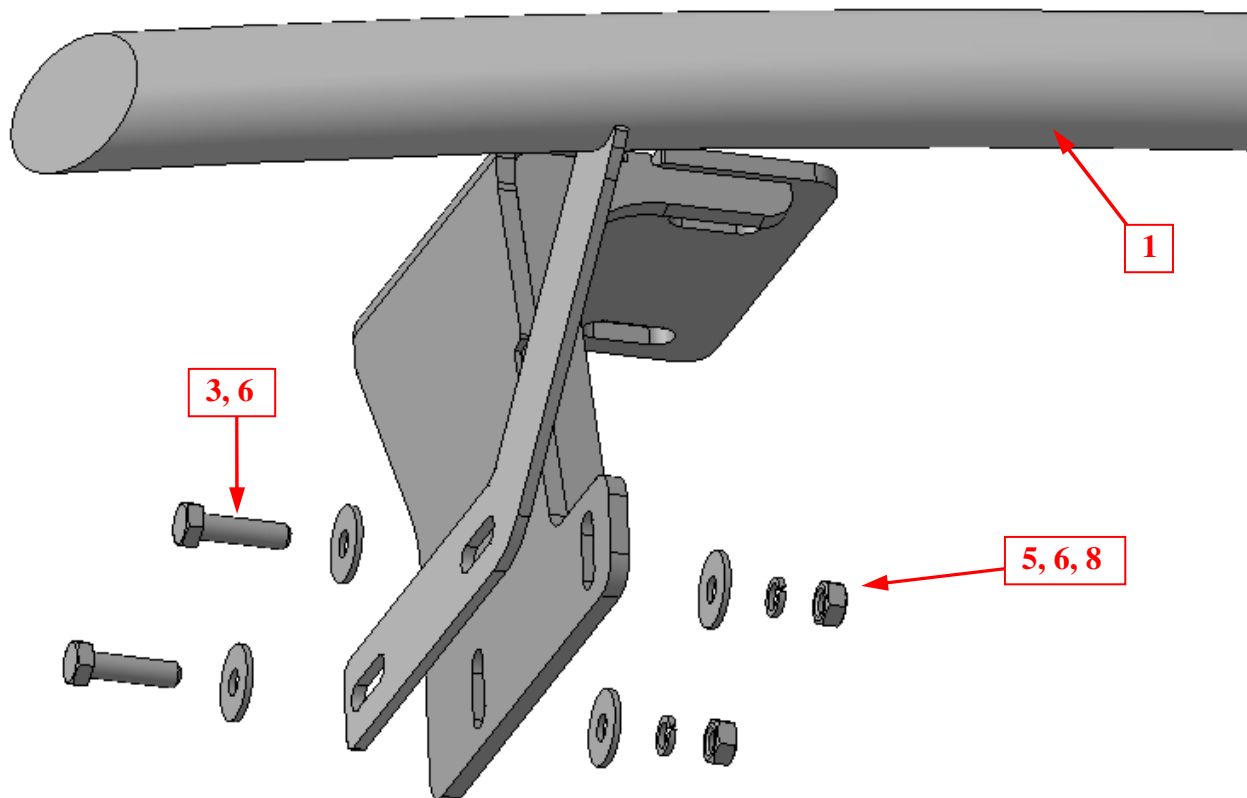


Шаг 2

Установить кронштейны поз.2 на отверстия в лонжеронах автомобиля, указанные стрелками, закрепить крепежом поз.4, 7 и 9.

Инструмент: Головка 17 с воротком.

Установка



Шаг 3

Установить на кронштейны поз.2 защиту поз.1, закрепить крепежом поз.3, 5, 6 и 8.

Инструмент: Головка 13 с воротком, ключ 13.

Шаг 4

Выровнять защиту, окончательно затянуть крепеж.

Момент затяжки:

M8 - 20÷24 Нм

M10 - 43÷49 Нм.

Инструмент: Головка 13, 17 с воротком, ключ 13.