




**Инструкция по установке для
NLEN751853
ЗАЩИТА ЗАДНЯЯ VENZA D60/42 LONG ДВОЙНАЯ,
НЕРЖ. СТАЛЬ.**

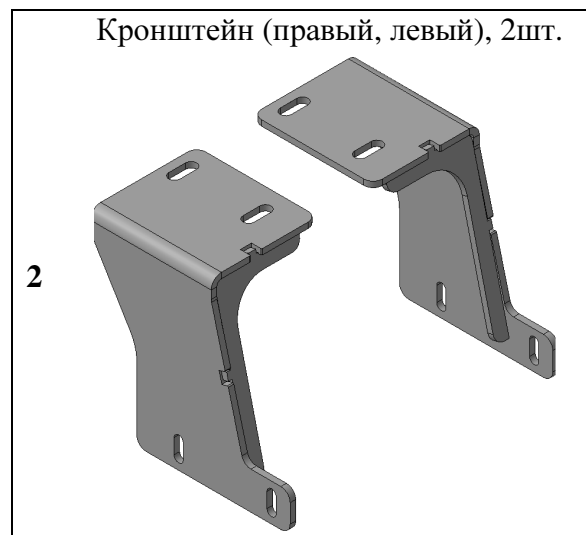
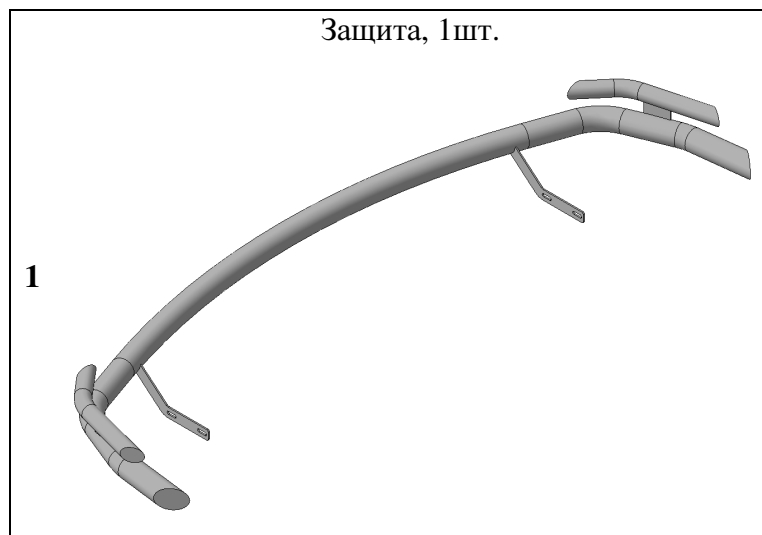
Модель	TOYOTA VENZA
Модельный год	2013-
Код изделия	NLEN751853
 Масса изделия нетто	10,3 кг
 Масса изделия брутто	12,8 кг
 Тип упаковки	Картонная коробка
 Время установки	50 мин.
Гарантия	3 года

Комплектация

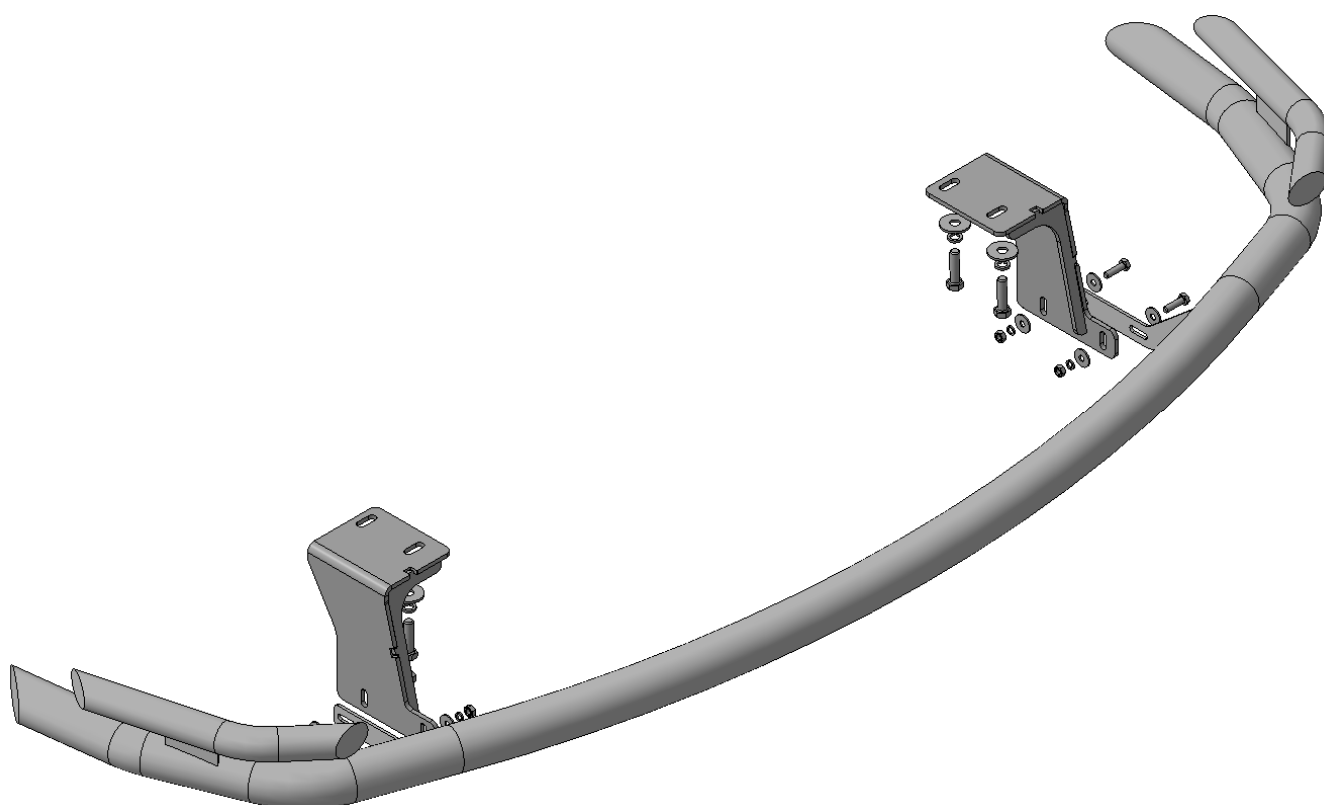
Для успешной установки аксессуара Вам понадобится:

1. Головки 13, 17 с воротком
2. Ключ рожковый 13

Монтажный комплект:



Крепеж:



Установка

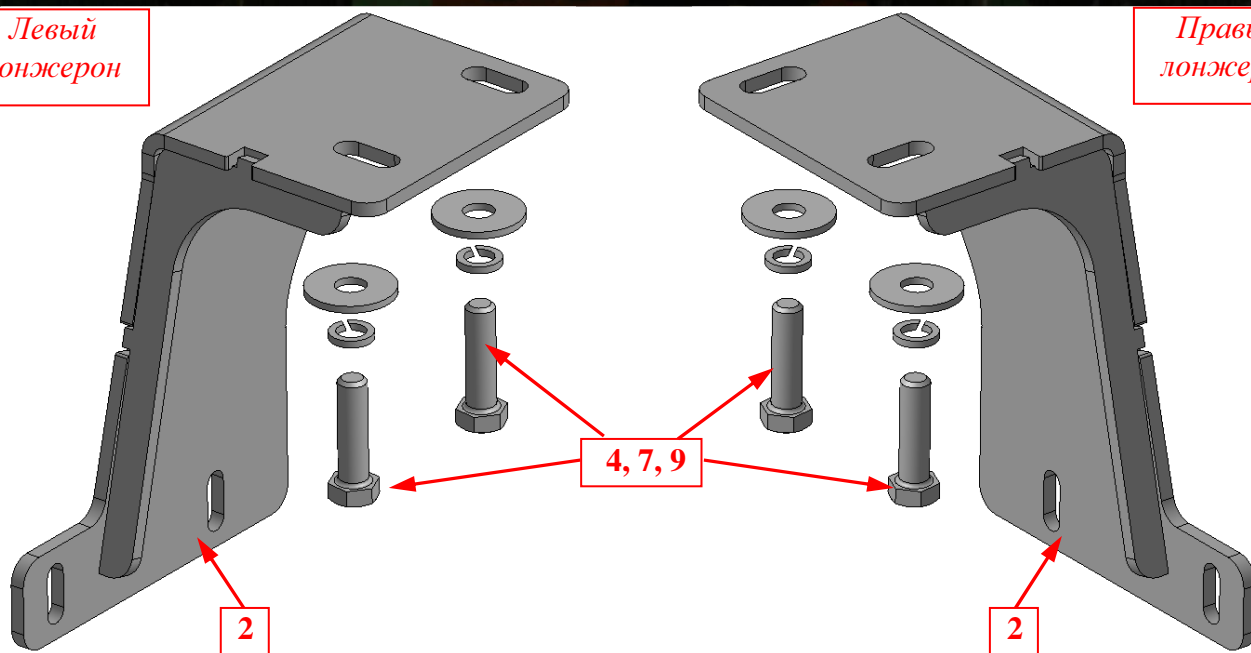
Шаг 1

Отклеить наклейки, закрывающие штатные резьбовые отверстия с лонжеронов.



Левый лонжерон

Правый лонжерон

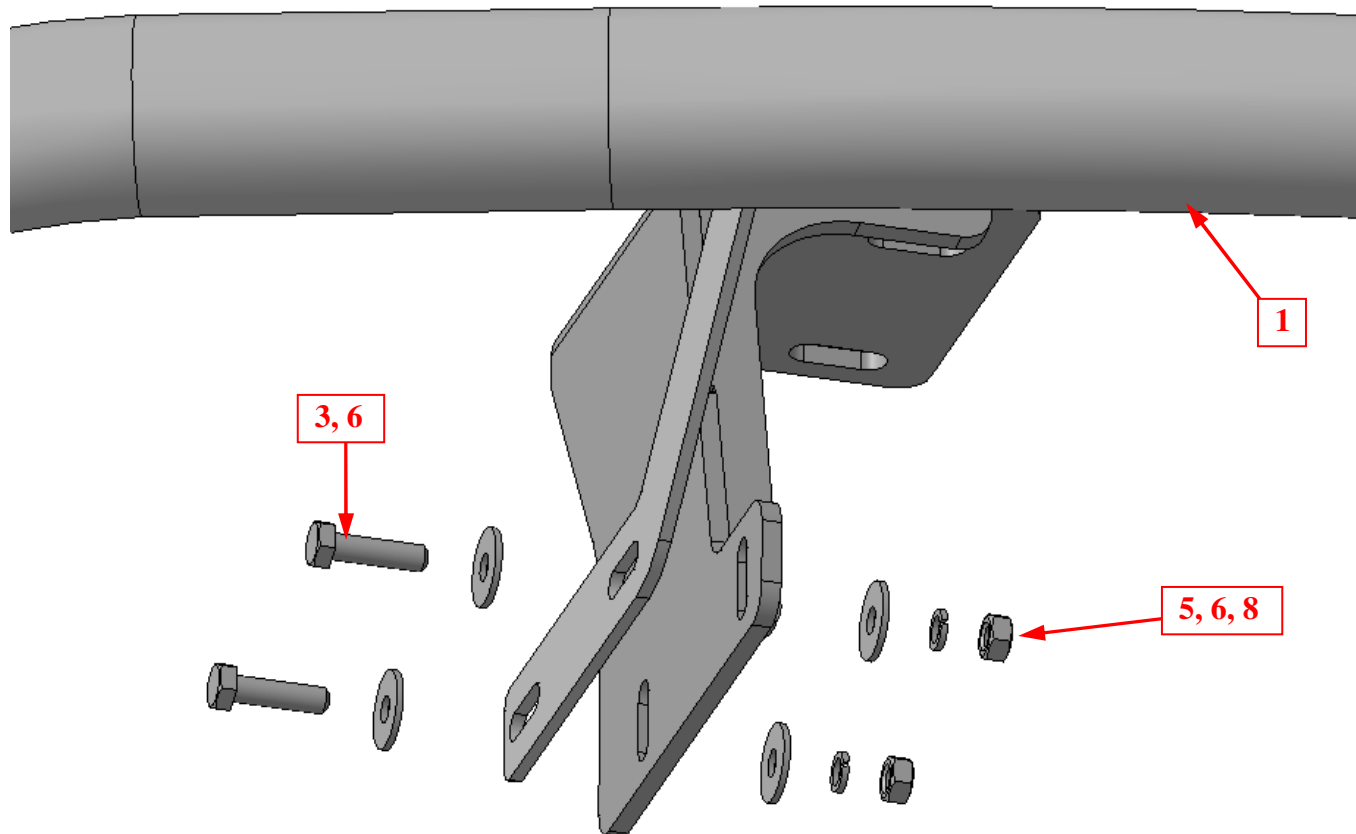


Шаг 2

Установить кронштейны поз.2 на отверстия в лонжеронах автомобиля, указанные стрелками, закрепить крепежом поз.4, 7 и 9.

Инструмент: Головка 17 с воротком.

Установка



Шаг 3

Установить на кронштейны поз.2 защиту поз.1, закрепить крепежом поз.3, 5, 6 и 8.

Инструмент: Головка 13 с воротком, ключ 13.

Шаг 4

Вывернуть защиту, окончательно затянуть крепеж.

Момент затяжки:

M8 - 20÷24 Нм

M10 - 43÷49 Нм.

Инструмент: Головка 13, 17 с воротком, ключ 13.