



Инструкция по установке для
NLEN761854
ЗАЩИТА ЗАДНЯЯ VENZA75x42,
НЕРЖ. СТАЛЬ.



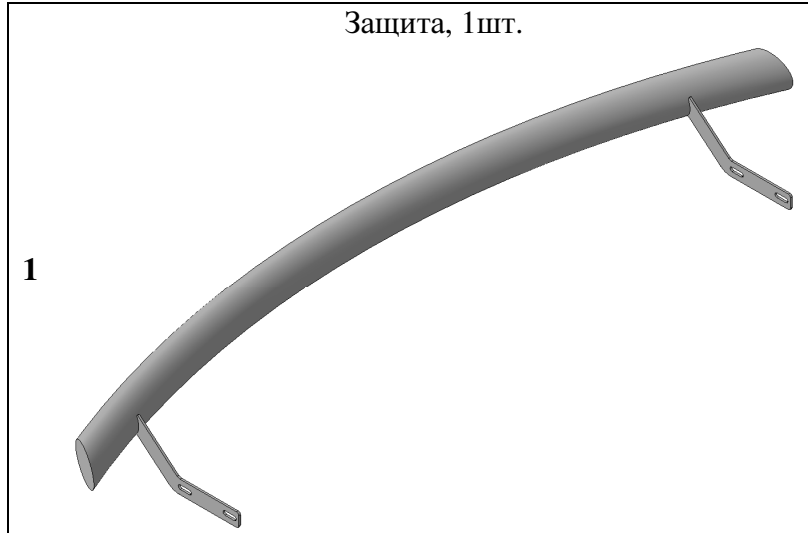
| | |
|---|-------------------|
| Модель | TOYOTA VENZA |
| Модельный год | 2013- |
| Код изделия | NLEN761854 |
|  Масса изделия нетто | 7 кг |
| Масса изделия брутто | 9 кг |
|  Тип упаковки | Картонная коробка |
|  Время установки | 50 мин. |
| Гарантия | 3 года |

Комплектация

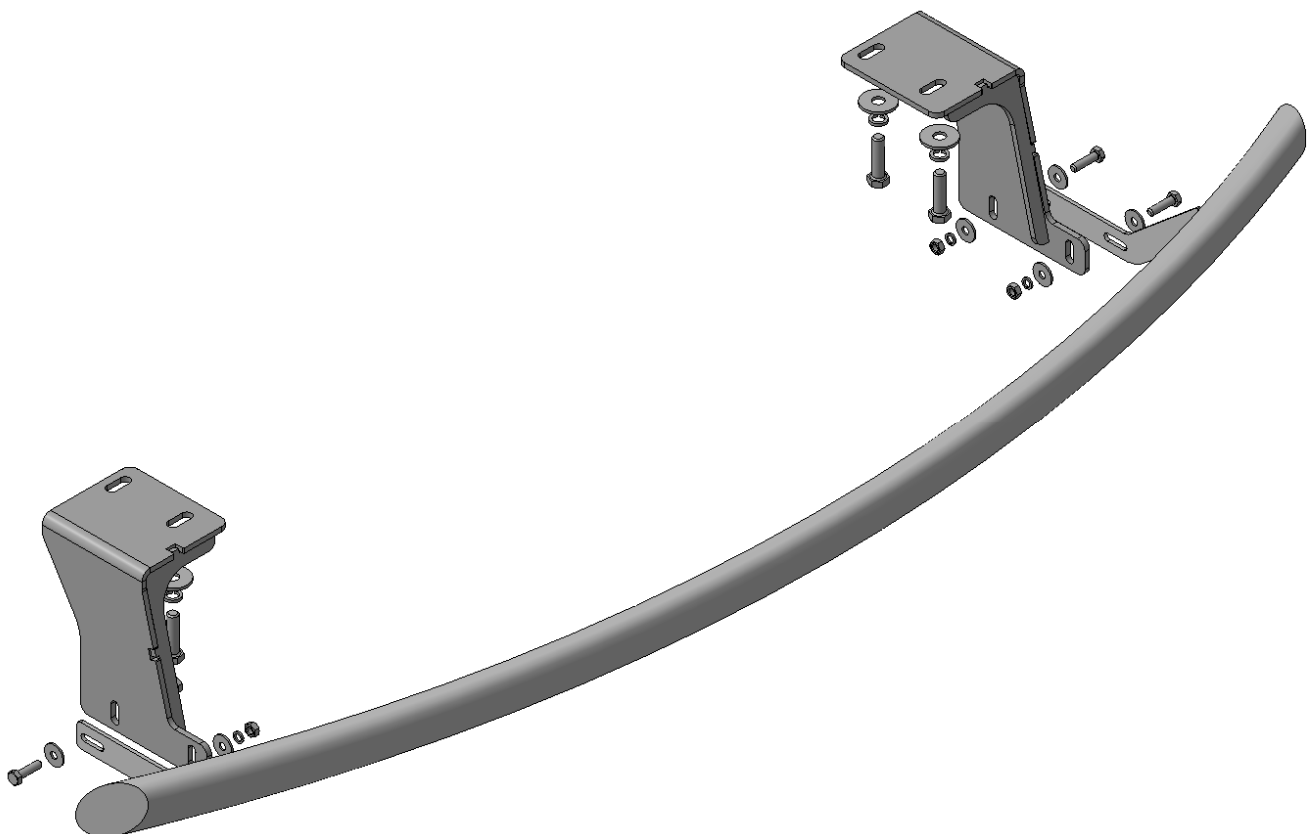
Для успешной установки аксессуара Вам понадобится:

1. Головки 13, 17 с воротком
2. Ключ рожковый 13

Монтажный комплект:



Крепеж:



Установка

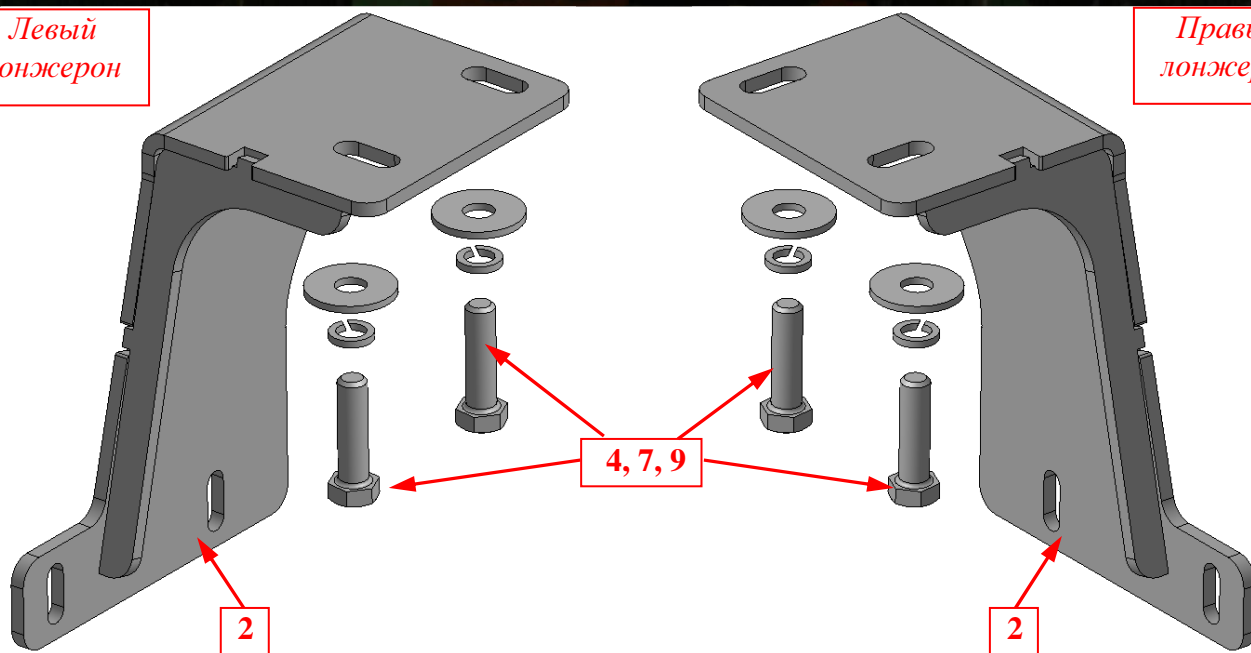
Шаг 1

Отклеить наклейки, закрывающие штатные резьбовые отверстия с лонжеронов.



Левый лонжерон

Правый лонжерон

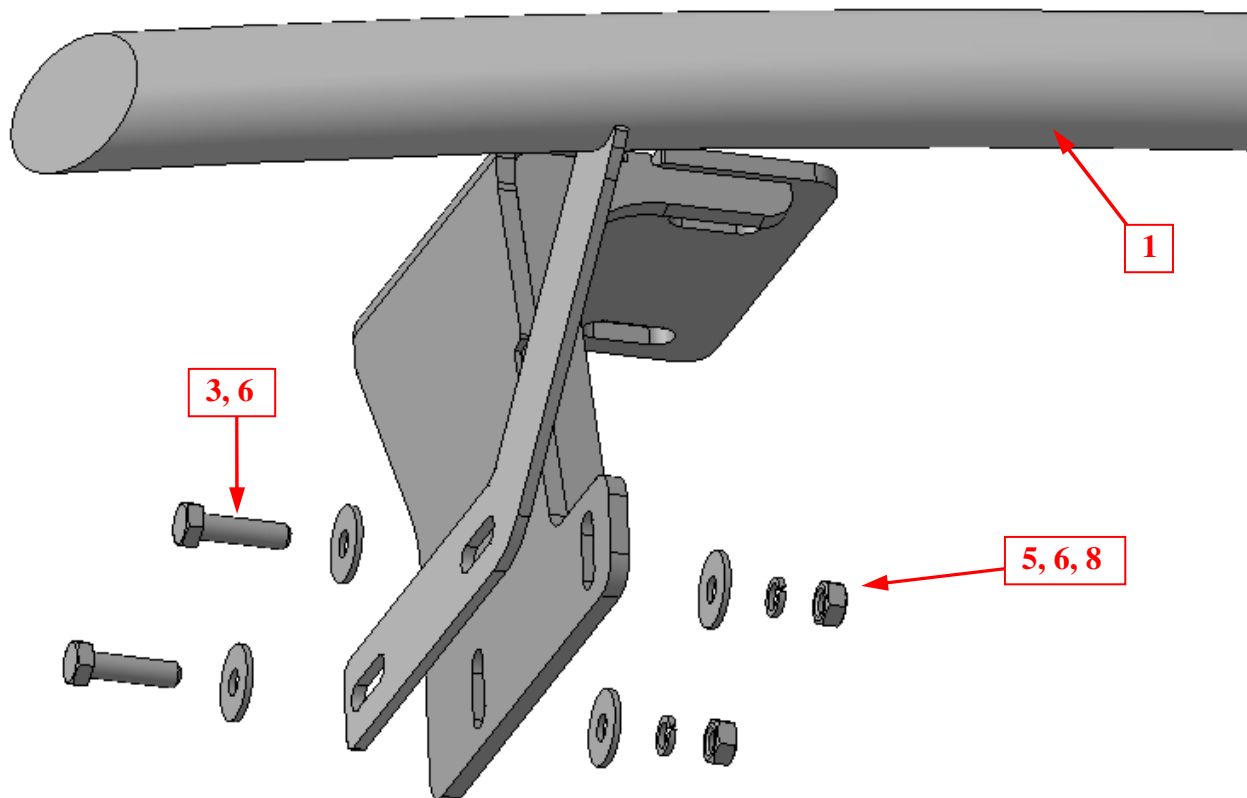


Шаг 2

Установить кронштейны поз.2 на отверстия в лонжеронах автомобиля, указанные стрелками, закрепить крепежом поз.4, 7 и 9.

Инструмент: Головка 17 с воротком.

Установка



Шаг 3

Установить на кронштейны поз.2 защиту поз.1, закрепить крепежом поз.3, 5, 6 и 8.

Инструмент: Головка 13 с воротком, ключ 13.

Шаг 4

Выровнять защиту, окончательно затянуть крепеж.

Момент затяжки:

M8 - 20÷24 Нм

M10 - 43÷49 Нм.

Инструмент: Головка 13, 17 с воротком, ключ 13.