




---

Инструкция по установке для  
NLEN761856  
ЗАЩИТА ЗАДНЯЯ УГОЛКИ VENZA D42,  
НЕРЖ. СТАЛЬ.

---



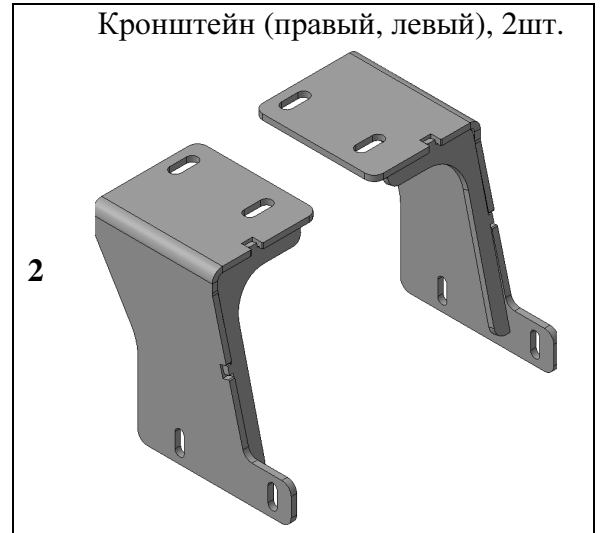
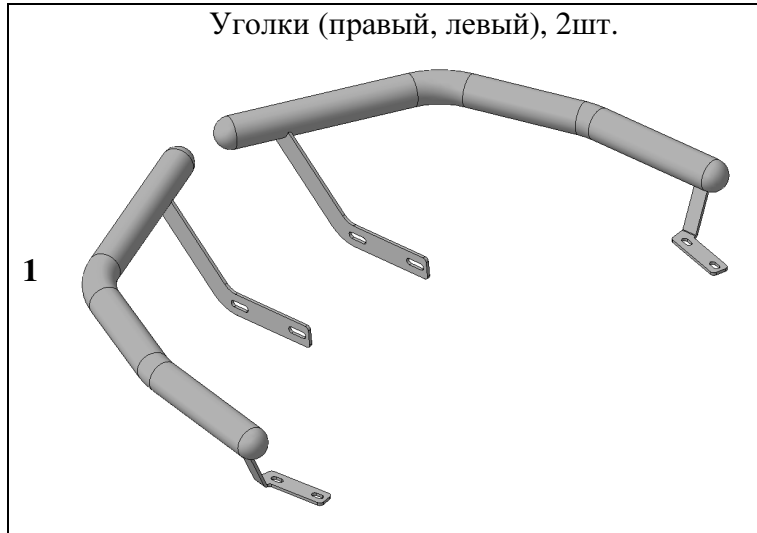
Модель	TOYOTA VENZA
Модельный год	2013-
Код изделия	NLEN761856
 Масса изделия нетто	6,9 кг
Масса изделия брутто	7,9 кг
 Тип упаковки	Картонная коробка
 Время установки	60 мин.
Гарантия	3 года

# Комплектация

Для успешной установки аксессуара Вам понадобится:

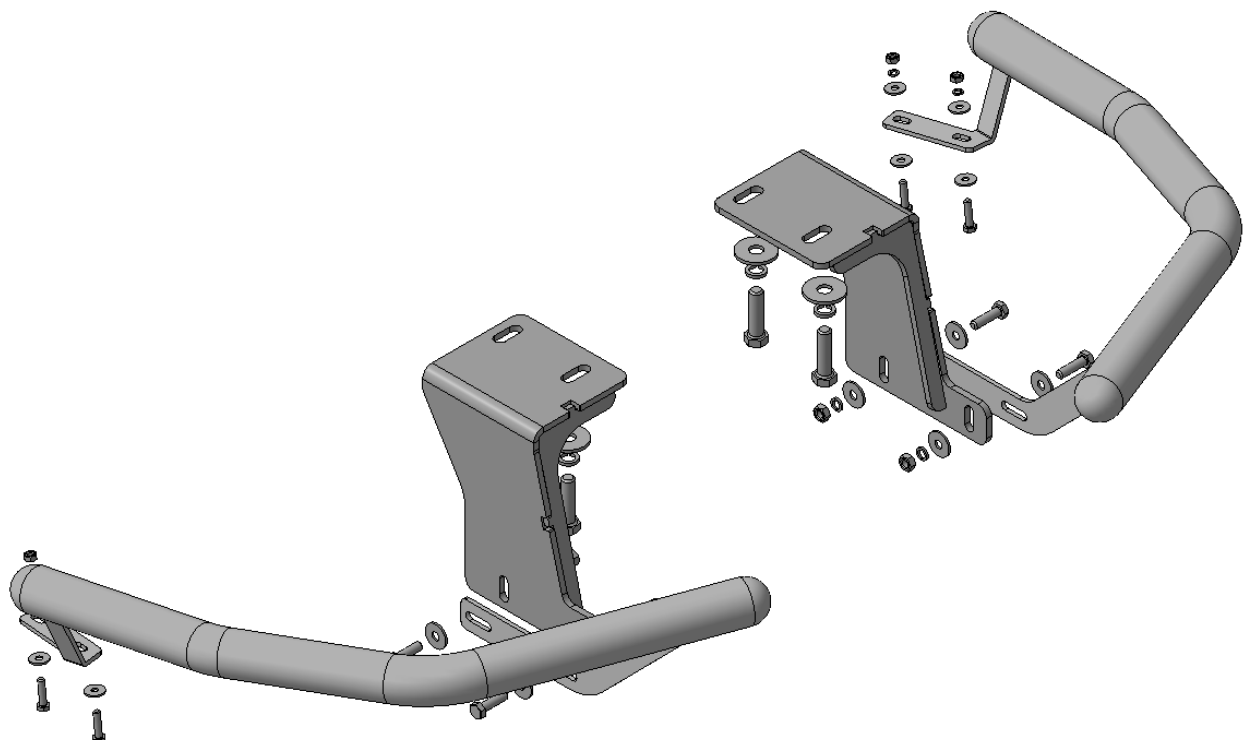
1. Головки 10, 13, 17 с воротком
2. Ключ рожковый 10, 13
3. Дрель со сверлом  $\varnothing 7\text{мм}$ .

## Монтажный комплект:



## Крепеж:

3		Болт М6х25 4шт.	4		Болт М8х25 4шт.	5		Болт М10х1,25х35 4шт.	6		Гайка М6 4шт.
7		Гайка М8 4шт.	8		Шайба 6 (кузов.) 8шт.	9		Шайба 8 (кузов.) 8шт.	10		Шайба 10 (кузов.) 4шт.
11		Гровер 6 4шт.	12		Гровер 8 4шт.	13		Гровер 10 4шт.			



# Установка

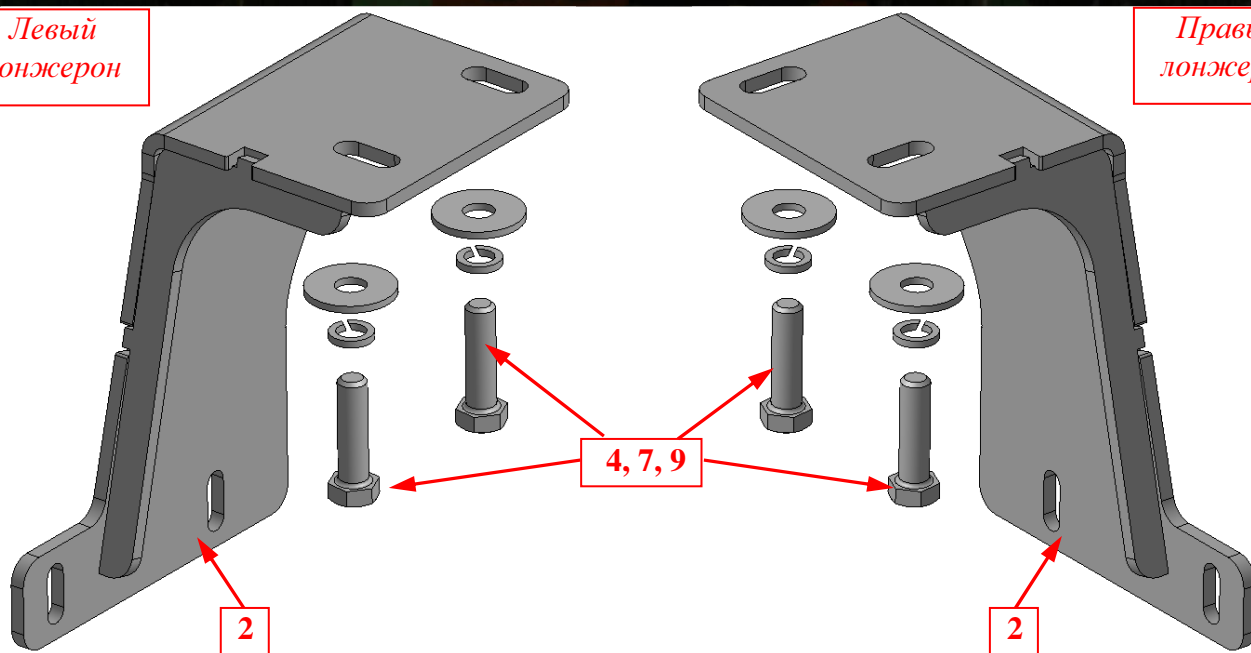
## Шаг 1

Отклеить наклейки, закрывающие штатные резьбовые отверстия с лонжеронов.



Левый лонжерон

Правый лонжерон

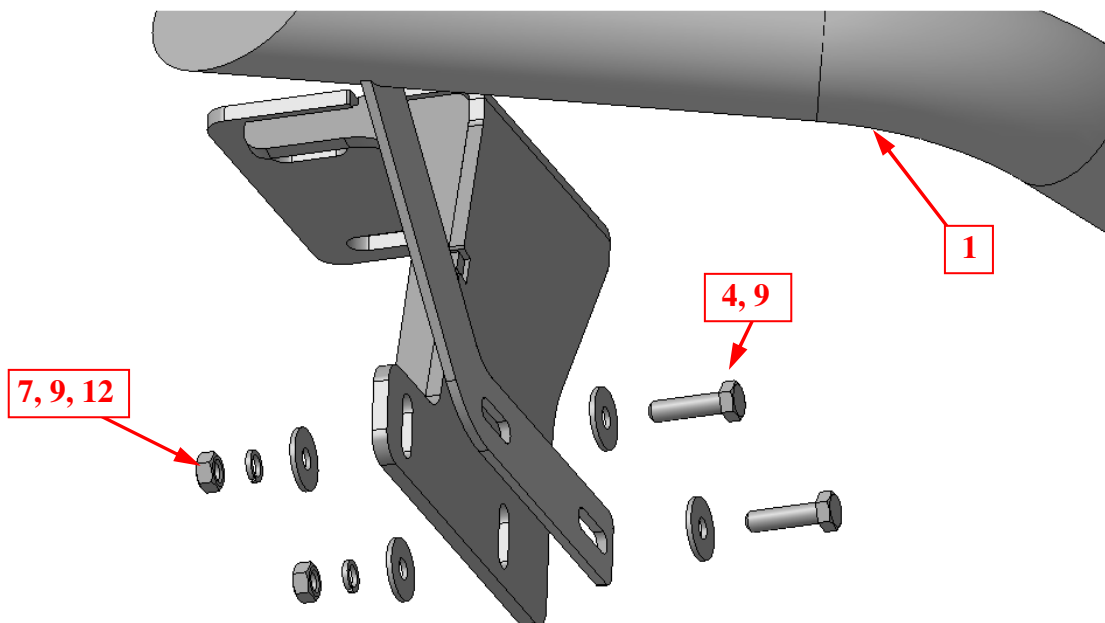


## Шаг 2

Установить кронштейны поз.2 на отверстия в лонжеронах автомобиля, указанные стрелками, закрепить крепежом поз.4, 7 и 9.

Инструмент: Головка 17 с воротком.

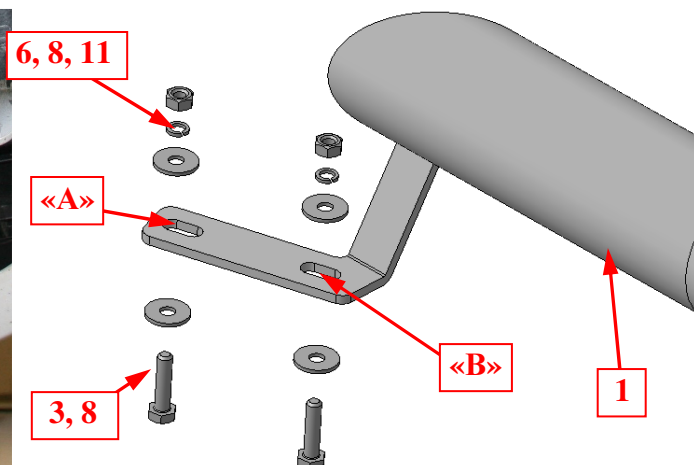
# Установка



## Шаг 3

Установить на кронштейны поз.2 уголки поз.1, закрепить крепежом поз.4, 7, 9 и 12.

*Инструмент: Головка 13 с воротком, ключ 13.*



## Шаг 4

Выкрутить штатные саморезы крепления бампера, вынуть закладные (справа и слева).

Закрепить боковые кронштейны уголков поз.1 через отверстия «А» к освободившимся отверстиям крепежом поз.3, 6, 8 и 11.

*Инструмент: Головка 10 с воротком, ключ 10.*

## Шаг 5

Используя отверстия «В» боковых кронштейнов уголков поз.1 в качестве кондуктора, просверлить отверстия в бампере автомобиля (справа и слева).

Закрепить боковые кронштейны уголков поз.1 через отверстия «В» к просверленным отверстиям крепежом поз.3, 6, 8 и 11.

*Инструмент: Головка 10 с воротком, ключ 10, дрель со сверлом Ø7мм.*

## Шаг 6

Выровнять уголки, окончательно затянуть крепеж.

Момент затяжки:

M6 - 8÷10 Нм

M8 - 20÷24 Нм

M10 - 43÷49 Нм.

*Инструмент: Головка 10, 13, 17 с воротком, ключ 10, 13.*