


**Инструкция по установке для
RW3BN0K031
ЗАЩИТА ЗАДНЯЯ "УГОЛКИ" HiLUX ДВОЙНЫЕ D76/42,
НЕРЖ. СТАЛЬ, 2 ШТ.**



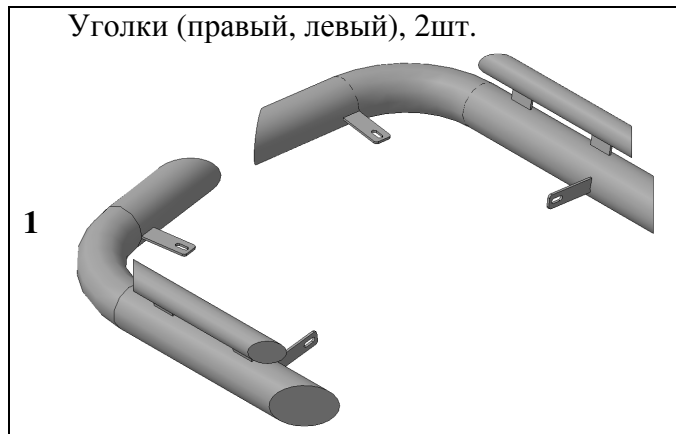
Модель	Toyota HiLux
Модельный год	2015-
Код изделия	RW3BN0K031
 Масса изделия	13,8 кг
 Время установки	40 мин.
Гарантия	3 года

Комплектация

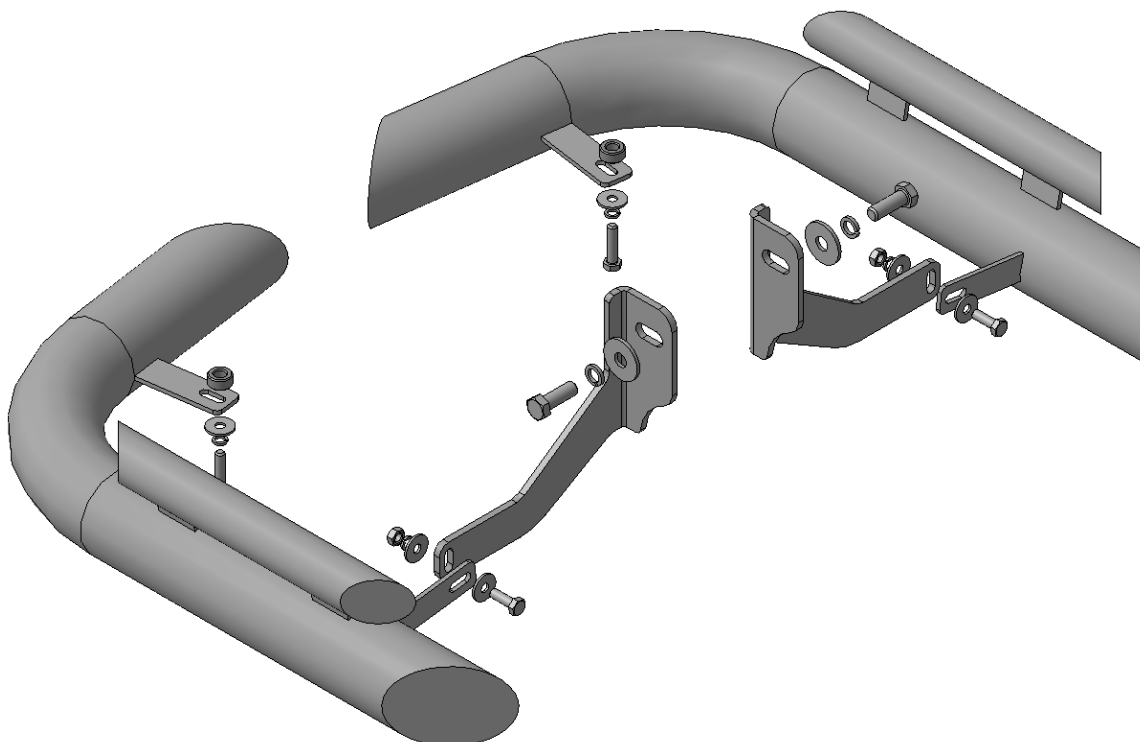
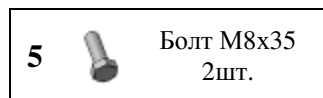
Для успешной установки аксессуара Вам понадобится:

1. Головки 13, 19 с воротком
2. Ключ рожковый 13

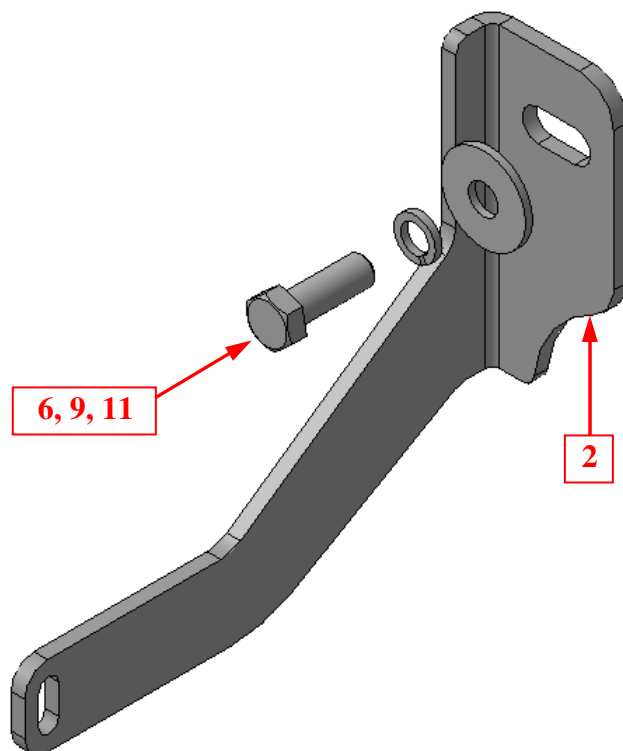
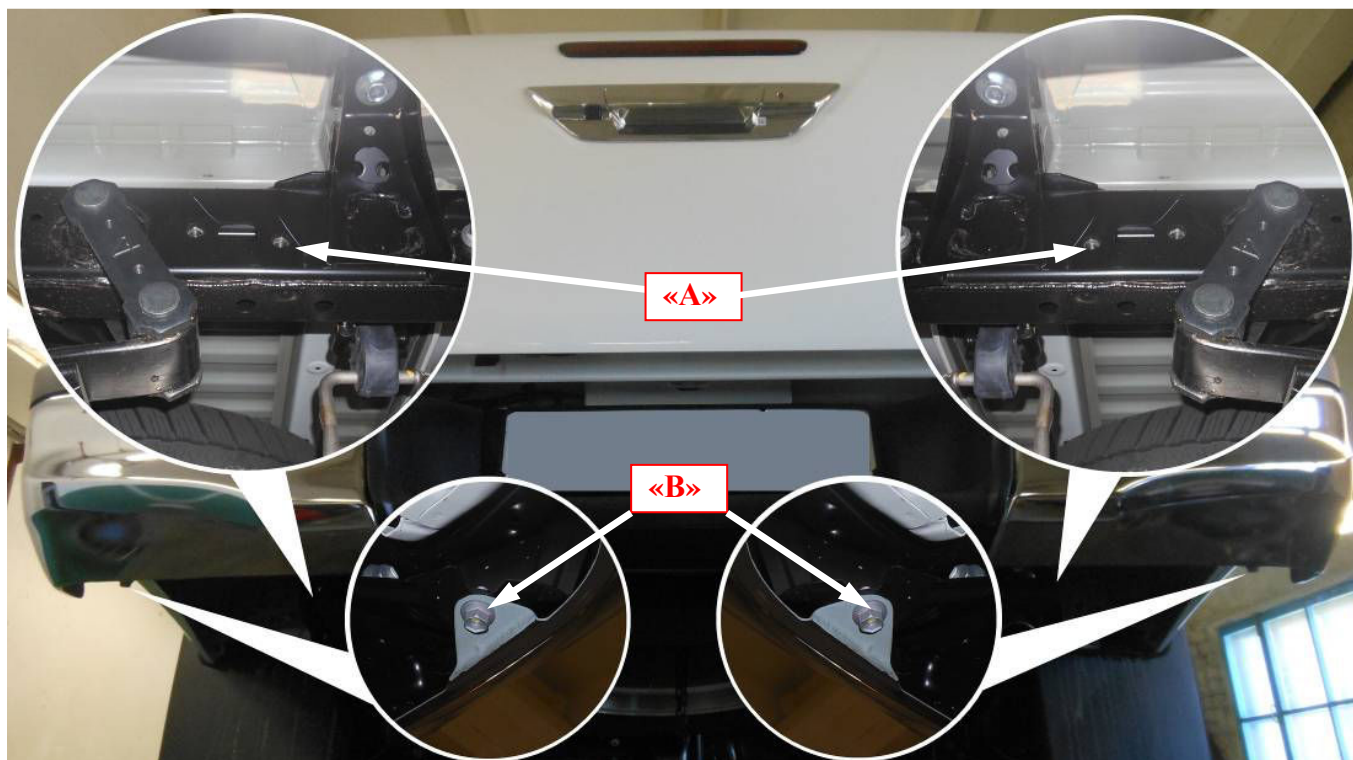
Монтажный комплект:



Крепеж:



Установка



Шаг 1

Установить кронштейны поз.2 (справа и слева) на резьбовые отверстия «А», закрепить крепежом поз.6, 9 и 11.

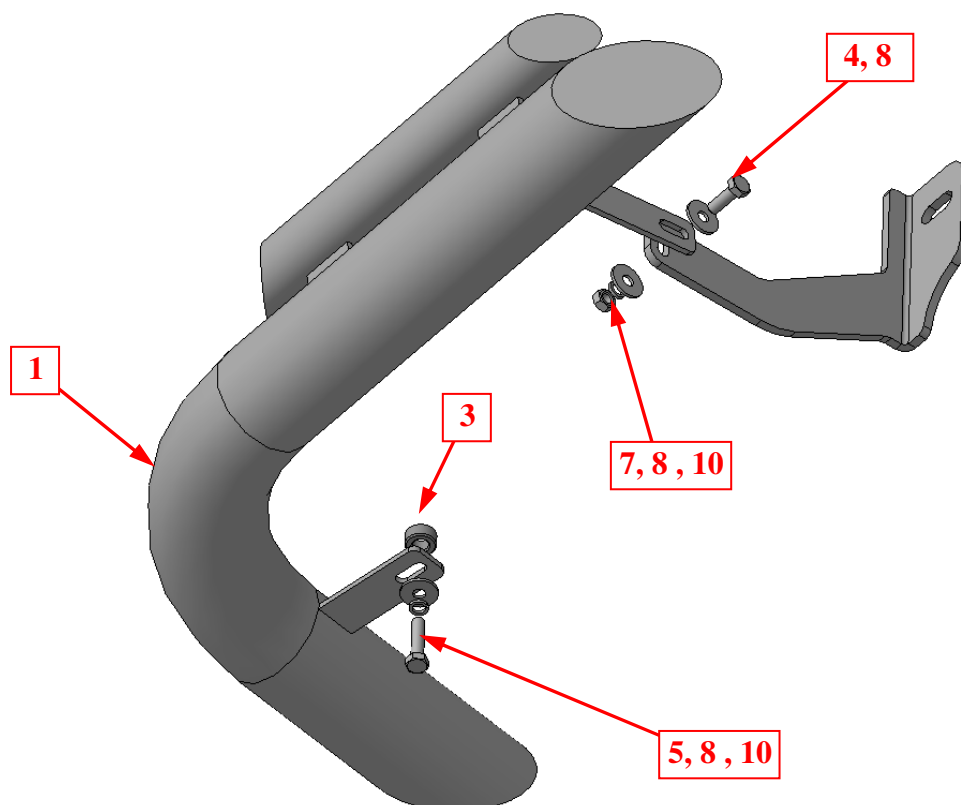
Инструмент: Головка 19 с воротком.

Шаг 2

Вывернуть штатные болты «В»(справа и слева).

Инструмент: Головка 13 с воротком.

Установка



Шаг 3

Закрепить уголки к кронштейнам поз.2 крепежом поз.4, 5, 7, 8 и 10.

Инструмент: Головка 13 с воротком, ключ 13.

Шаг 4

Выровнять уголки, окончательно затянуть крепеж.

Момент затяжки:

M8- 20÷24 Нм

M12 - 78÷88 Нм.

Инструмент: Головка 13, 19 с воротком, ключ 13.