




---

# Инструкция по установке для RW3BN0R032 ЗАЩИТА ЗАДНЯЯ RAV4 75x42, НЕРЖ. СТАЛЬ.

---



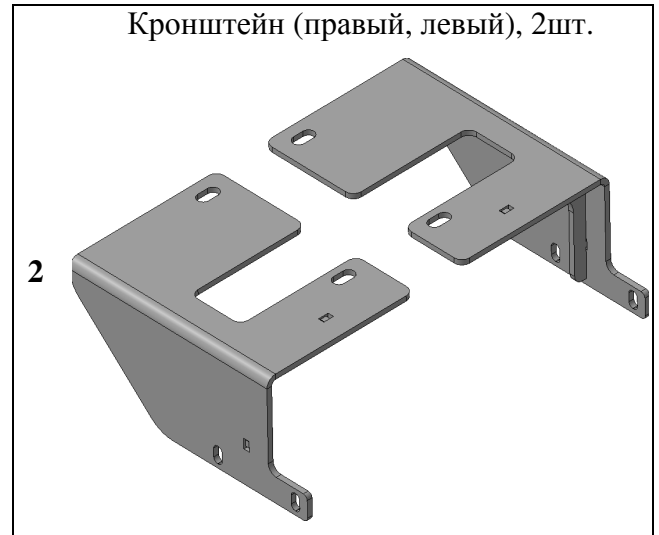
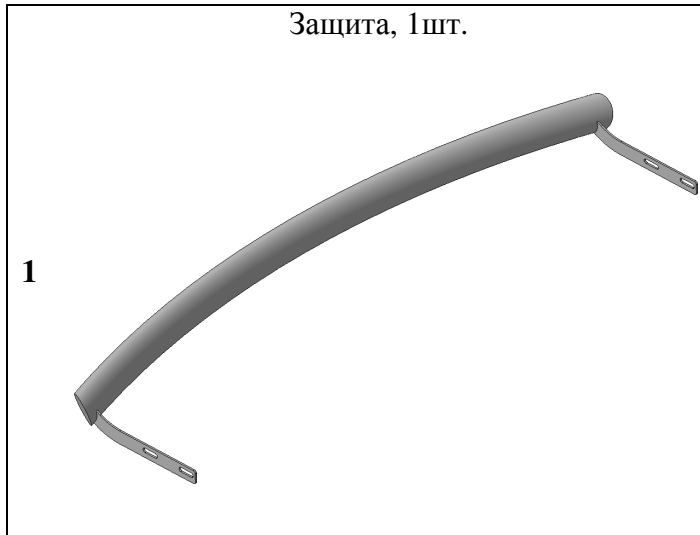
Модель	TOYOTA RAV4
Модельный год	2015-
Код изделия	RW3BN0R032
 Масса изделия нетто	7.1 кг
Масса изделия брутто	12.1 кг
 Тип упаковки	Картонная коробка
 Время установки	50 мин.
Гарантия	3 года

# Комплектация

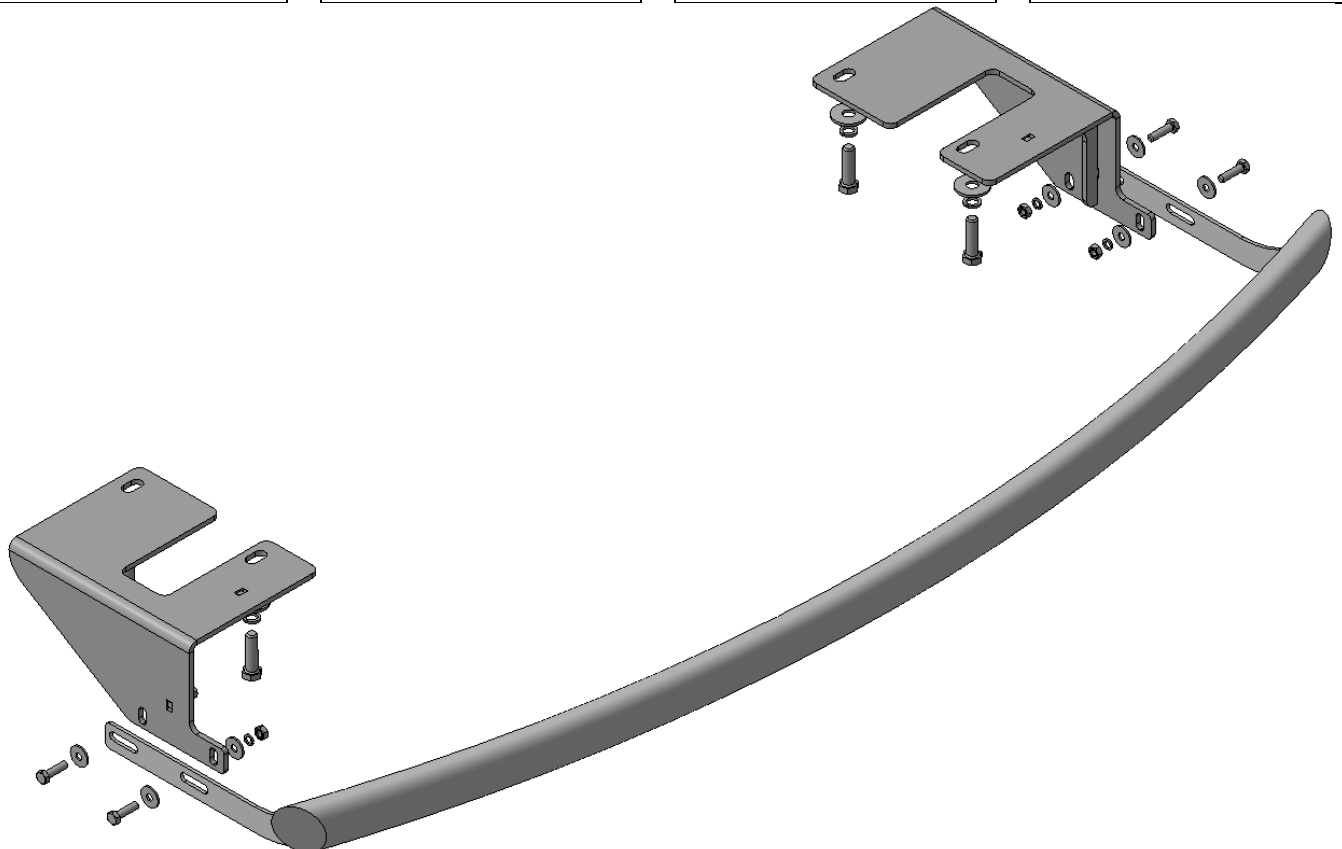
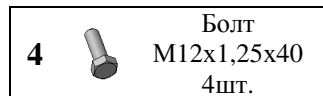
Для успешной установки аксессуара Вам понадобится:

1. Головки 17, 19 с воротком
2. Ключ рожковый 17

## Монтажный комплект:



## Крепеж:



# Установка

## Шаг 1

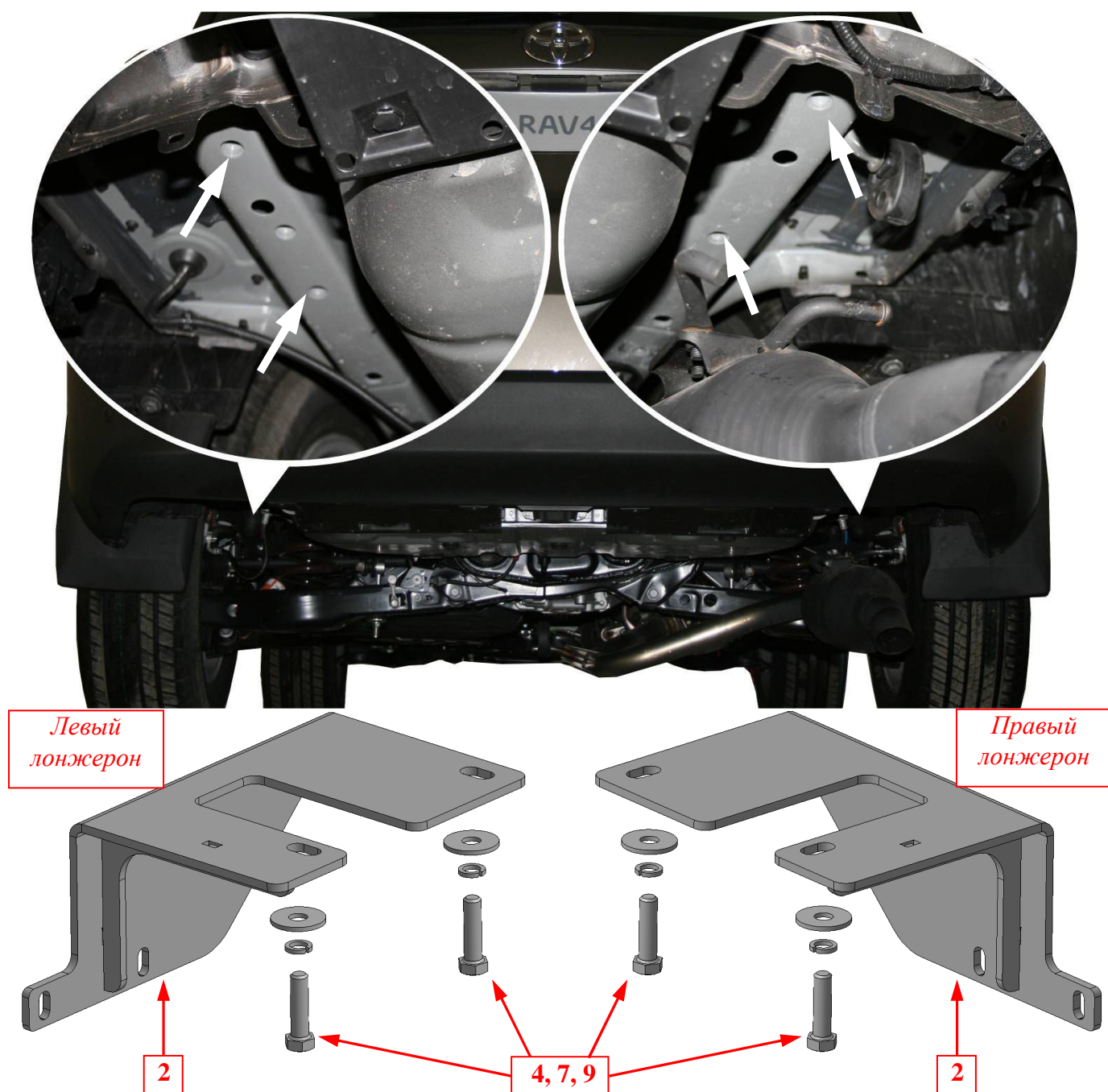
Демонтировать заднюю часть глушителя с резиновых подвесов в соответствии с инструкцией по ремонту автомобиля TOYOTA RAV-4 2015-.

*Инструмент: Согласно инструкции по ремонту.*

## Шаг 2

Демонтировать буксирную проушину с левого лонжерона автомобиля.

*Инструмент: Головка 19 с воротком.*

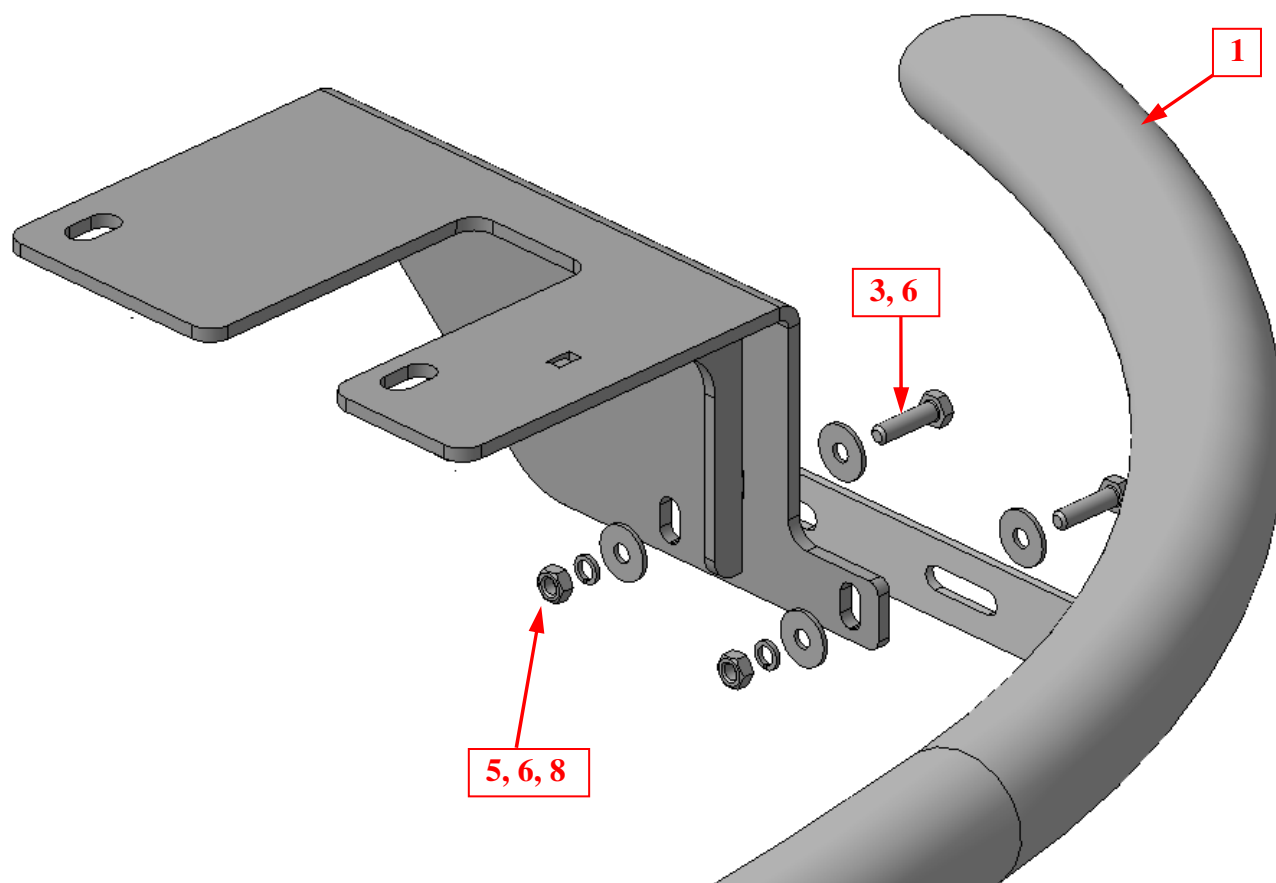


## Шаг 3

Установить кронштейны поз.2 на отверстия в лонжеронах автомобиля, указанные стрелками, закрепить крепежом поз.4, 7 и 9.

*Инструмент: Головка 19 с воротком.*

## Установка



### Шаг 4

Установить на кронштейны поз.2 защиту поз.1, закрепить крепежом поз.3, 5, 6 и 8.

*Инструмент: Головка 17 с воротком, ключ 17.*

### Шаг 5

Выровнять защиту, окончательно затянуть крепеж.

Момент затяжки:

**M8 - 20÷24 Нм**

**M12 - 78÷88 Нм.**

*Инструмент: Головка 10, 19 с воротком, ключ 19.*

### Шаг 6

Установить на место заднюю часть глушителя в соответствии с инструкцией по ремонту автомобиля TOYOTA RAV-4 2015-.

*Инструмент: Согласно инструкции по ремонту.*