



Инструкция по установке для RW3BN0R033 ЗАЩИТА ЗАДНЯЯ УГОЛКИ RAV4 D42, НЕРЖ. СТАЛЬ.



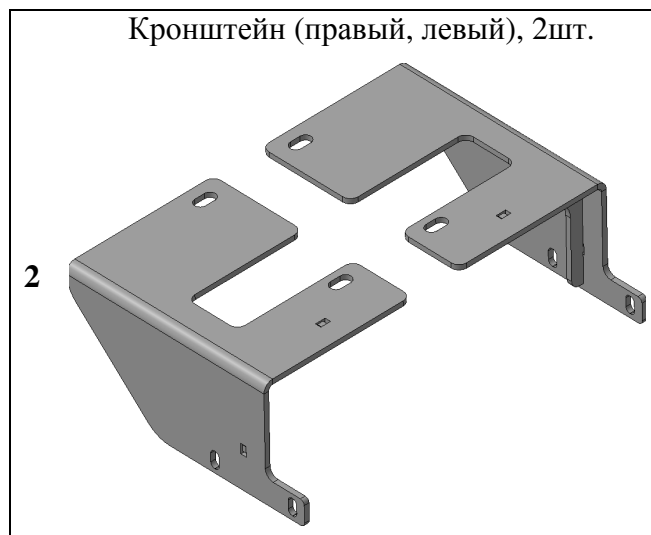
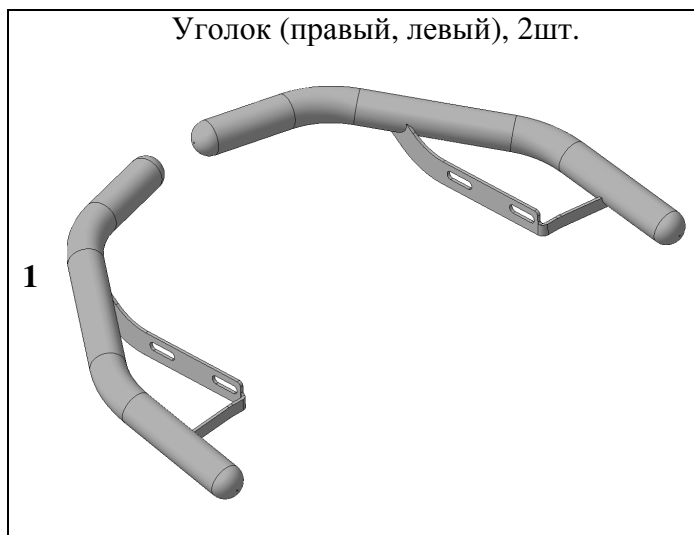
| | |
|---|-------------------|
| Модель | TOYOTA RAV4 |
| Модельный год | 2015- |
| Код изделия | RW3BN0R033 |
|  Масса изделия нетто | 3.2 кг |
| Масса изделия брутто | 7.2 кг |
|  Тип упаковки | Картонная коробка |
|  Время установки | 50 мин. |
| Гарантия | 3 года |

Комплектация

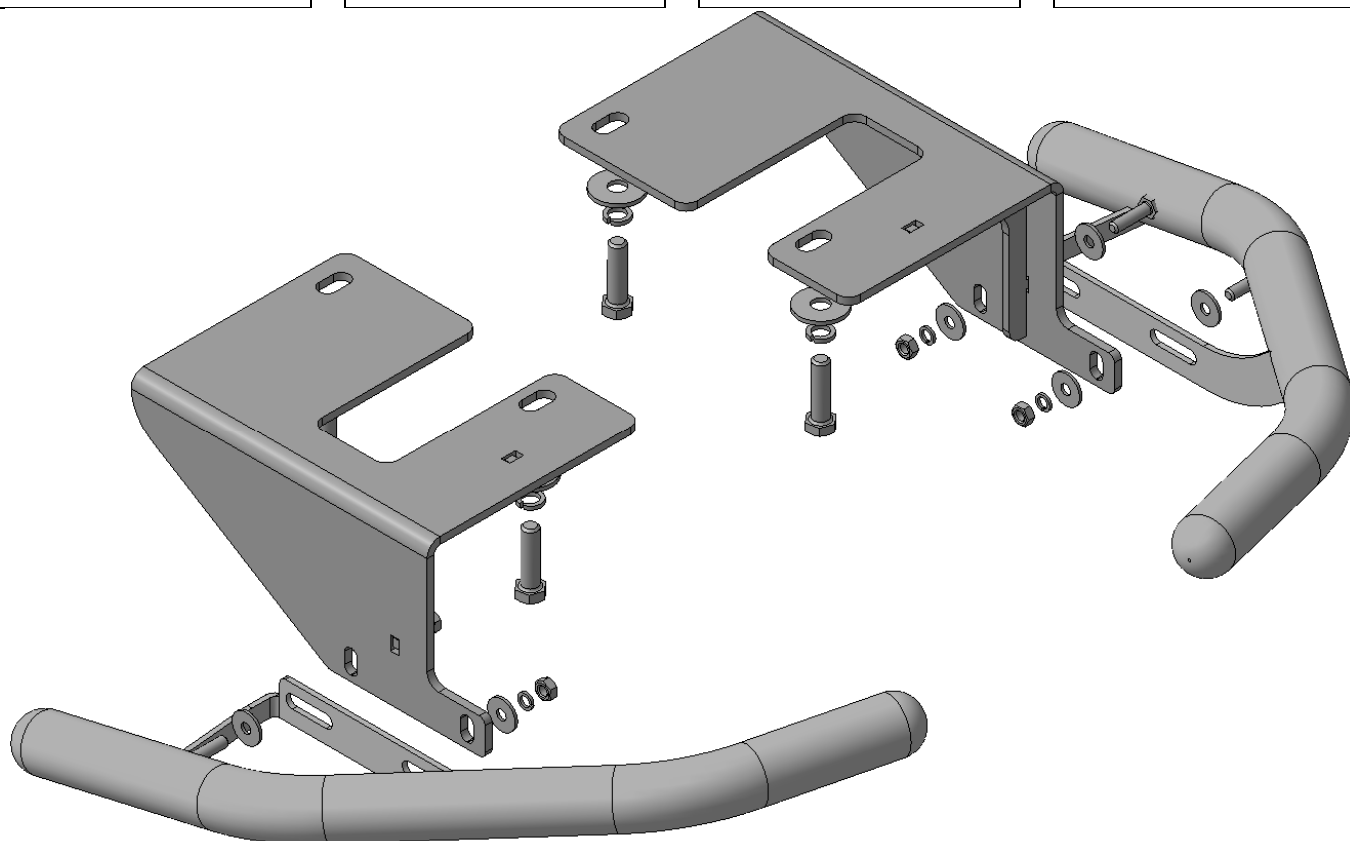
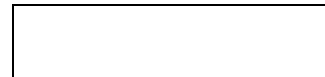
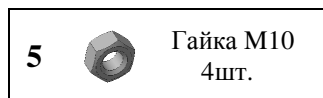
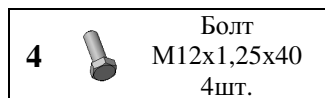
Для успешной установки аксессуара Вам понадобится:

1. Головки 17, 19 с воротком
2. Ключ рожковый 17

Монтажный комплект:



Крепеж:



Установка

Шаг 1

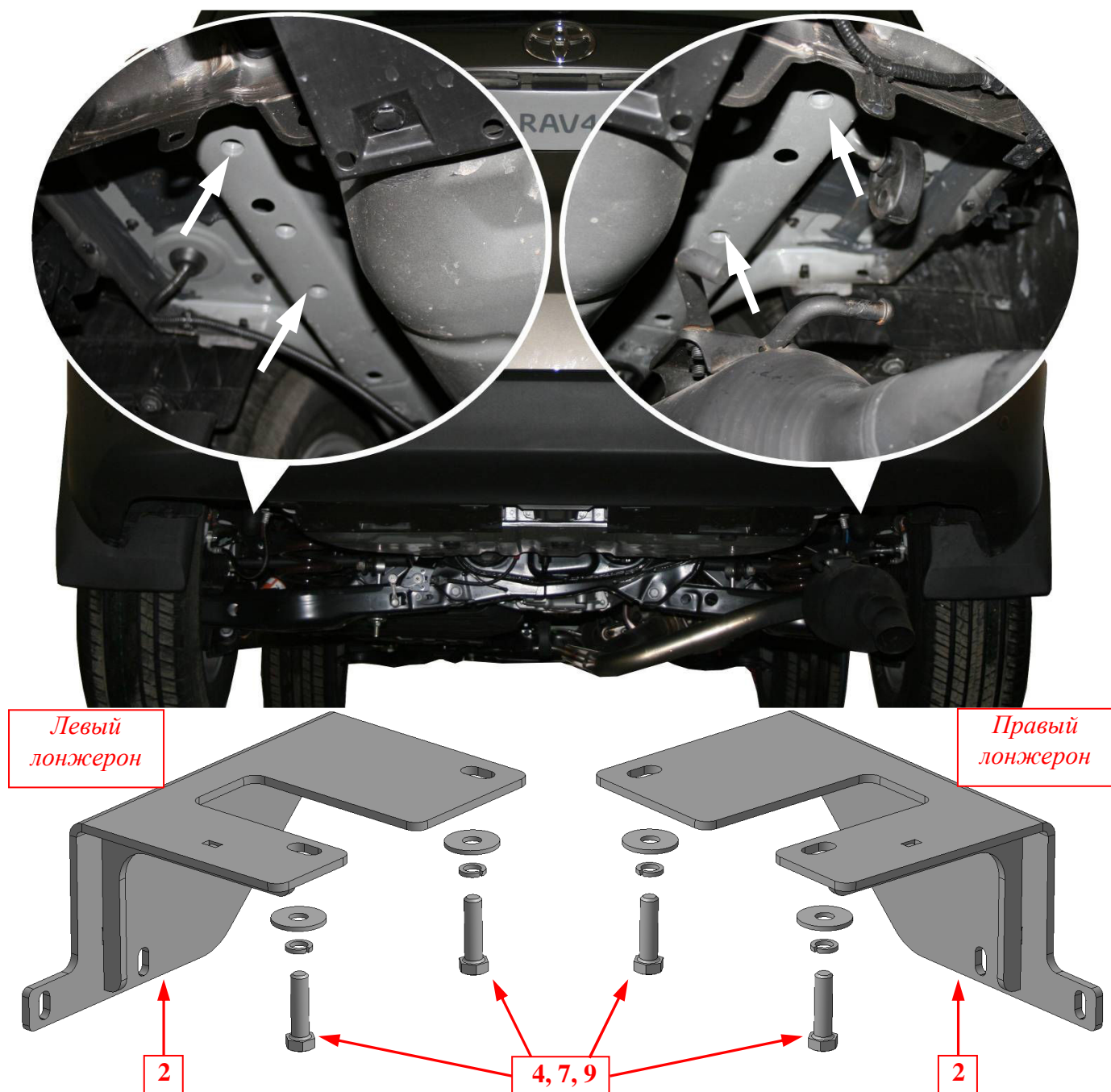
Демонтировать заднюю часть глушителя с резиновых подвесов в соответствии с инструкцией по ремонту автомобиля TOYOTA RAV-4 2015-.

Инструмент: Согласно инструкции по ремонту.

Шаг 2

Демонтировать буксирную проушину с левого лонжерона автомобиля.

Инструмент: Головка 19 с воротком.

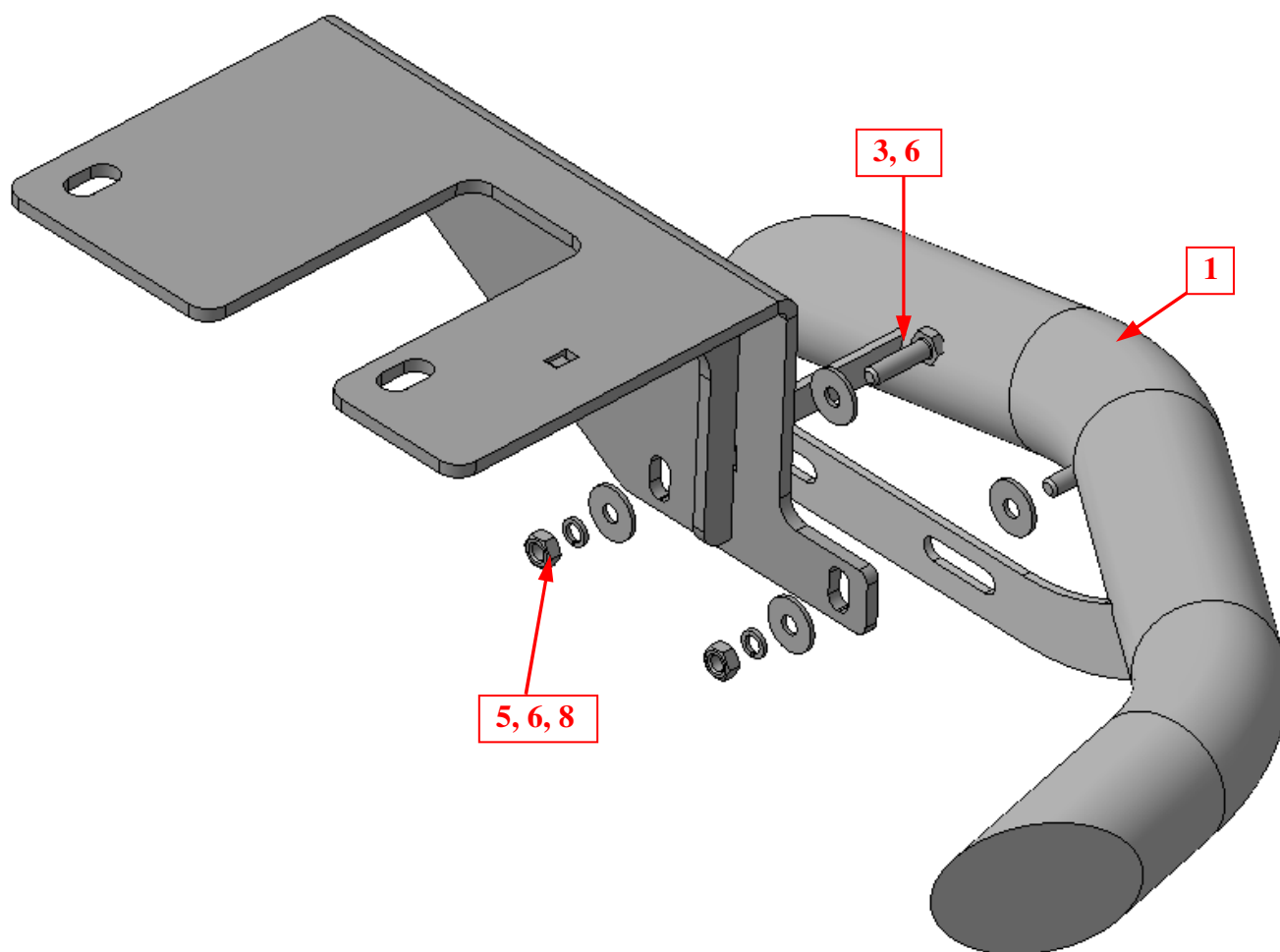


Шаг 3

Установить кронштейны поз.2 на отверстия в лонжеронах автомобиля, указанные стрелками, закрепить крепежом поз.4, 7 и 9.

Инструмент: Головка 19 с воротком.

Установка



Шаг 4

Установить на кронштейны поз.2 уголки поз.1, закрепить крепежом поз.3, 5, 6 и 8.

Инструмент: Головка 17 с воротком, ключ 17.

Шаг 5

Выровнять уголки, окончательно затянуть крепеж.

Момент затяжки:

M8 - 20÷24 Нм

M12 - 78÷88 Нм.

Инструмент: Головка 10, 19 с воротком, ключ 19.

Шаг 6

Установить на место заднюю часть глушителя в соответствии с инструкцией по ремонту автомобиля TOYOTA RAV-4 2015-.

Инструмент: Согласно инструкции по ремонту.