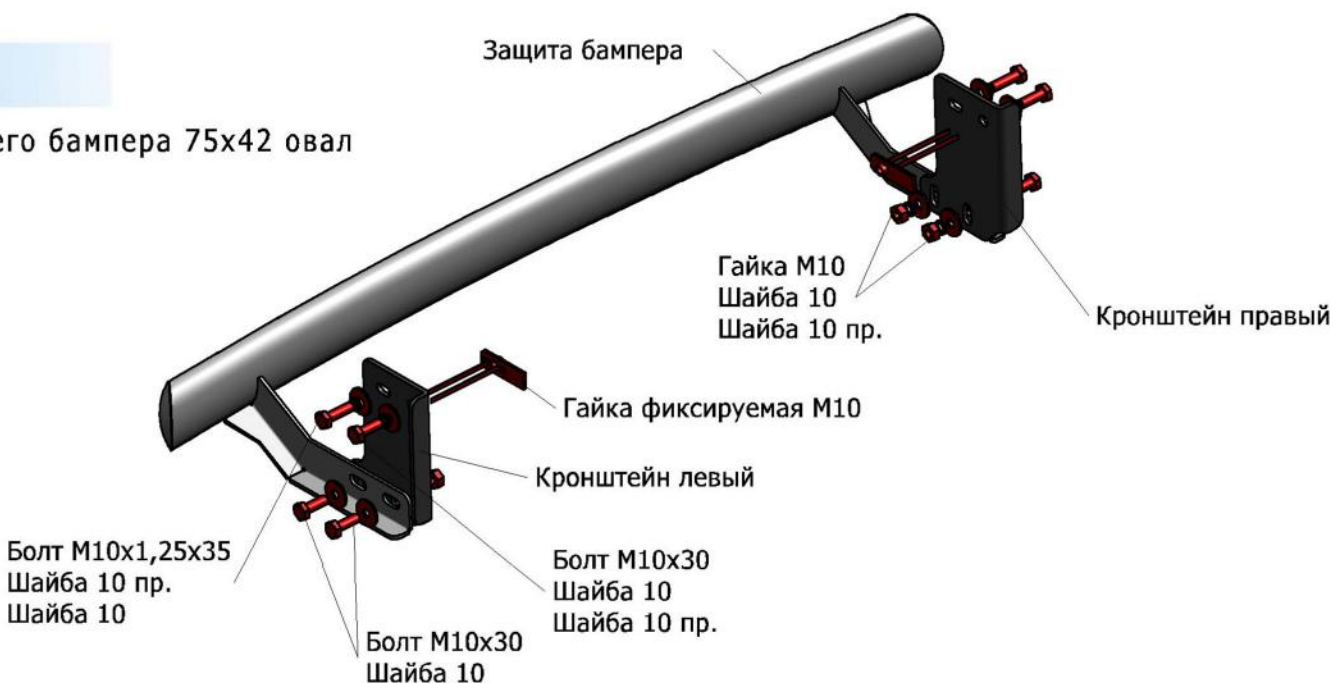


Mitsubishi L200

Артикул:	R.4011.003 Защита переднего бампера 75x42 овал
Кузов:	Все
Год выпуска:	2015
Объем двигателя:	Все
Тип КПП:	Все

СОСТАВ КРЕПЕЖА

1. Болт М10х30.....	6	Шт.
2. Болт М10х1,25х35.....	2	Шт.
3. Шайба 10.....	12	Шт.
4. Шайба пружинная 10.....	8	Шт.
5. Гайка М10.....	4	Шт.
6. Гайка фиксируемая М10.....	2	Шт.
7. Кронштейн правый.....	1	Шт.
8. Кронштейн левый.....	1	Шт.



ИНСТРУКЦИЯ ПО УСТАНОВКЕ

1. Установить гайки фиксируемые М10 в отверстия лонжеронов автомобиля (рис. 1, рис. 2)
2. Установить кронштейны на штатные резьбовые отверстия М10 и на установленные гайки фиксируемые М10 при помощи болтов М10х1,25х30 и М10х30 (рис. 3).
3. Установить защиту бампера на кронштейны при помощи болтов М10х30 и гаек М10. Отрегулировать положение защиты бампера.
4. Затянуть все резьбовые соединения. Не использовать пневмо-инструмент (М10-50Нм).



Рис.1



Рис.2



Рис.3